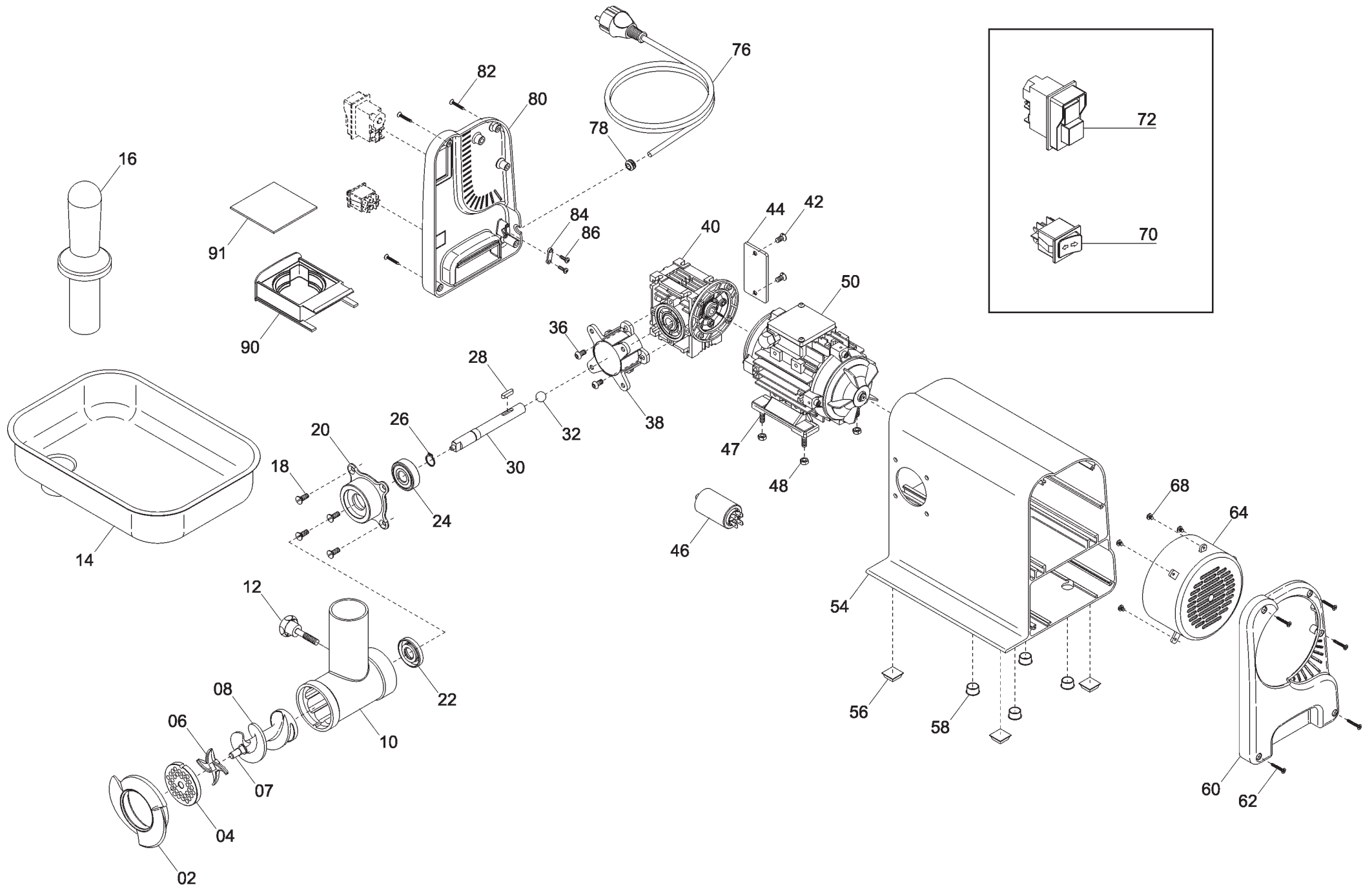




Vorbereitung Fleischwolf

Artikel-Nr. 421002
(21081402W(TC 8 Magnum INGR. CE))

Explosionszeichnung



Nome
Tavola : *tc 8 mgn ingr. ce tav.unica*

Riferimento	Nome prodotto	Codice
02	GHIERA TC 8 MGN PUL	29030401
07	PERNO ELICA TC 8 MGN	29530100
08	ELICA TC 8 MGN PUL	29030301
10	BOCCA TC 8 MGN PUL	29030201
12	MANOP+PERNO FERMA BOCCA TC 8 MGN	29561600
14	TRAMOGGIA ACCIAIO TC 8 MGN	29530300
16	PESTELLO TC 8 MGN	29561800
20	FLANGIA ESTERNA TC 8 MGN PUL	290305014
22	PARAOLIO 15X42X7 TC 8 MGN	29561700
24	CUSCINETTO 6302 NTN TC 8 MGN	29320101
30	ALBERO MOTORIDUTTORE TC 8 MGN	29530200
32	SFERA DIAM. 13,5 TC 8 MGN	29320201
38	FLANG.DISTANZ.SUPP.MOT. TC 8 MGN	29561200
40	RIDUTTORE TC 8 MGN NMRV60	29401800
42	PIATTO POSTERIORE RID. TC 8 MGN	29540100
46	CONDENSATORE MRR 8UF CODOLO M8	19410301
47	VITE STAFFA MOTORE TC 8 MGN	29330001
50	CORPO MOTORE MS6322 TC 8 MGN 230-50	29401502
54	CORPO TC 8 MGN ESTR. OSS	295101E01
56	PIEDINO ADESIVO MGN	IV4300500
60	FIANCO DESTRO GRATT. TC 8 MGN	29561100
64	CALOTTA MOTORE ABS TC 8 MGN	29561300
70	INT. INVERTER COMELUX TC 8 MGN	29410101
72	INT.BASCULA + BOBINA V.230 MN	19410152
76	CAVO ALIM.COMP. MN SUKO TC 8	19410501

..

78	PASSACAVO DA 7 TC 8	19410870
80	FIANCO SINISTRO TC 8 MGN	29561000
90	CASSETTO PORTA PIASTRE TC 8 MGN	29561500
91	COPERTURA CASSETTO TC 8 MGN	29561501