

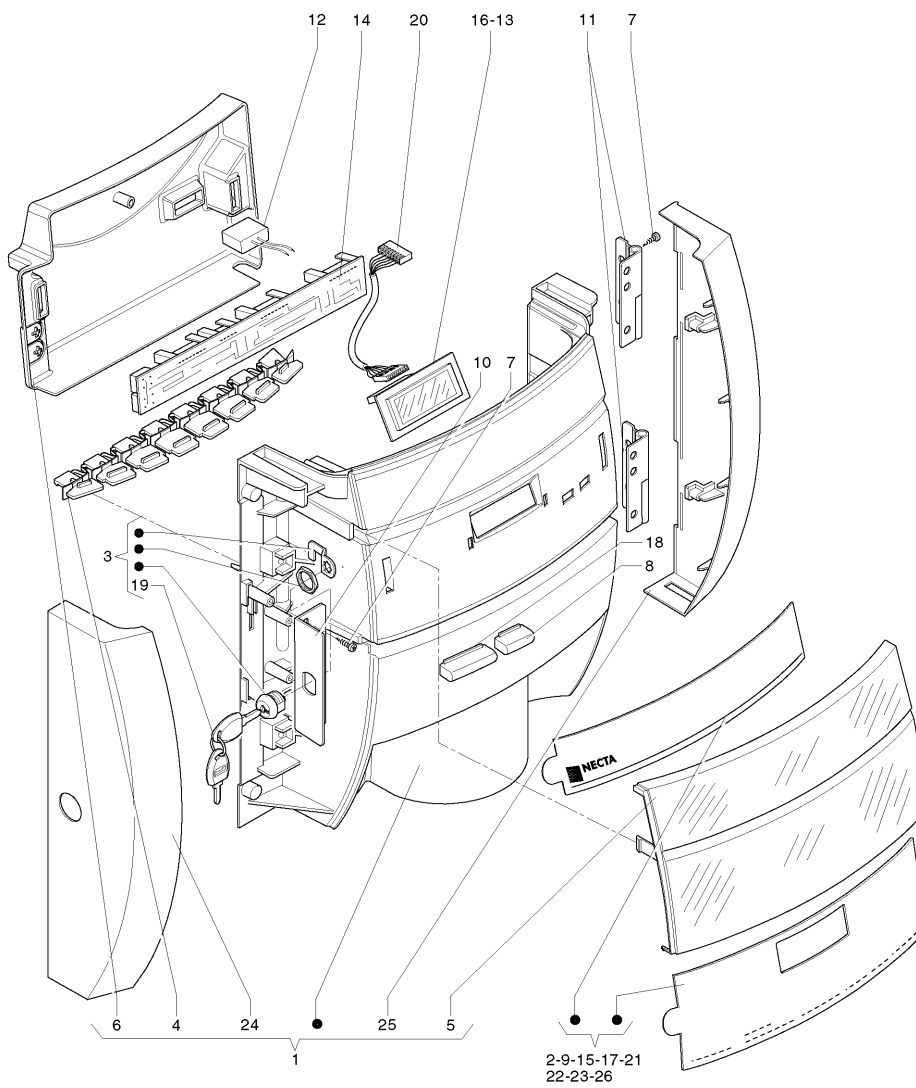
**Kaffee & Bar
Kaffee-Vollautomat**

Artikel-Nr. 743001 (KORO ES/Tank)

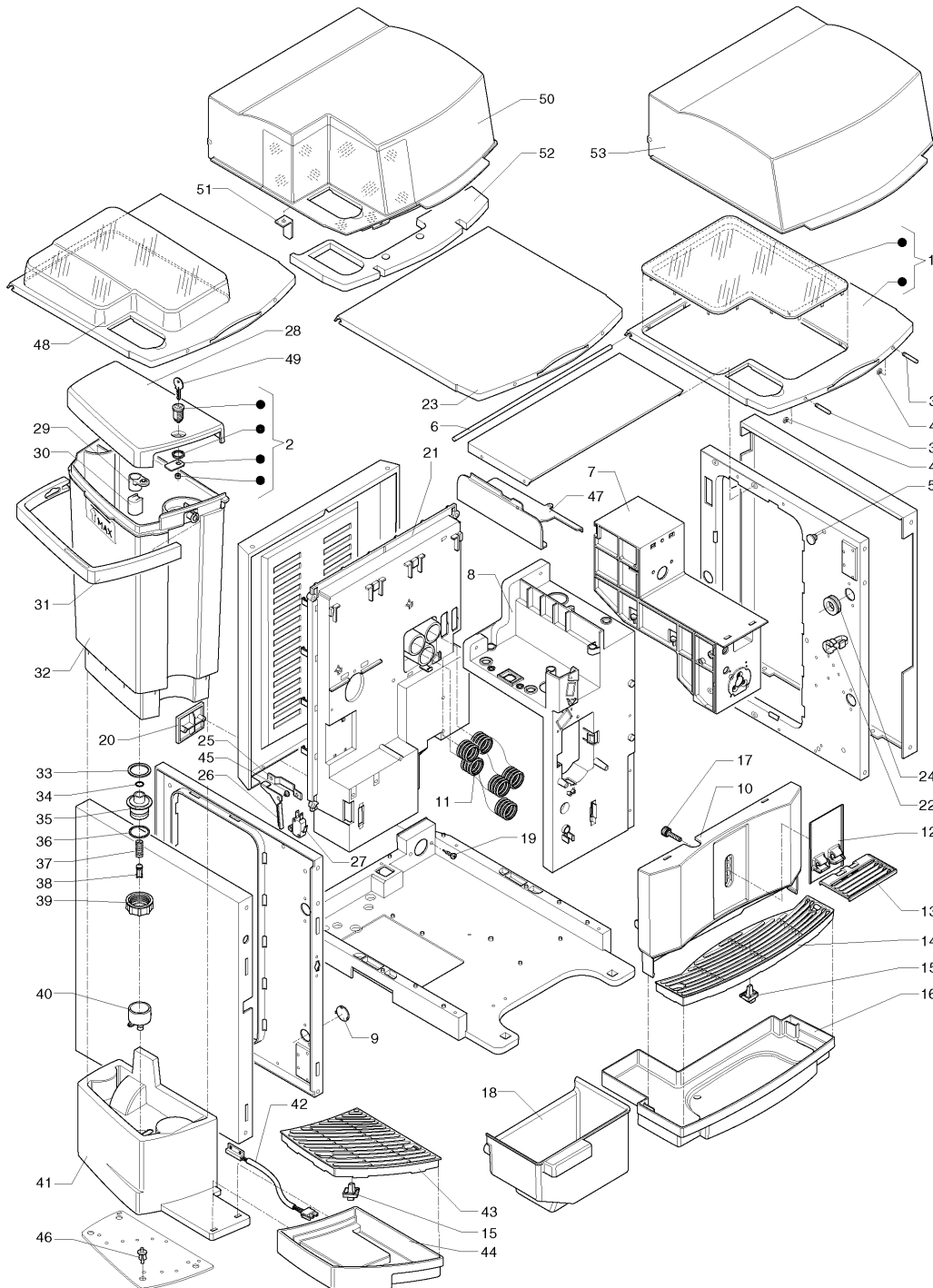
Explosionszeichnung / Ersatzteile

Bitte bei Ersatzteilbestellung immer Artikelnummer und Seriennummer mit angeben!

KORO ESPRESSO - INSTANT - 220V 50/60HZ

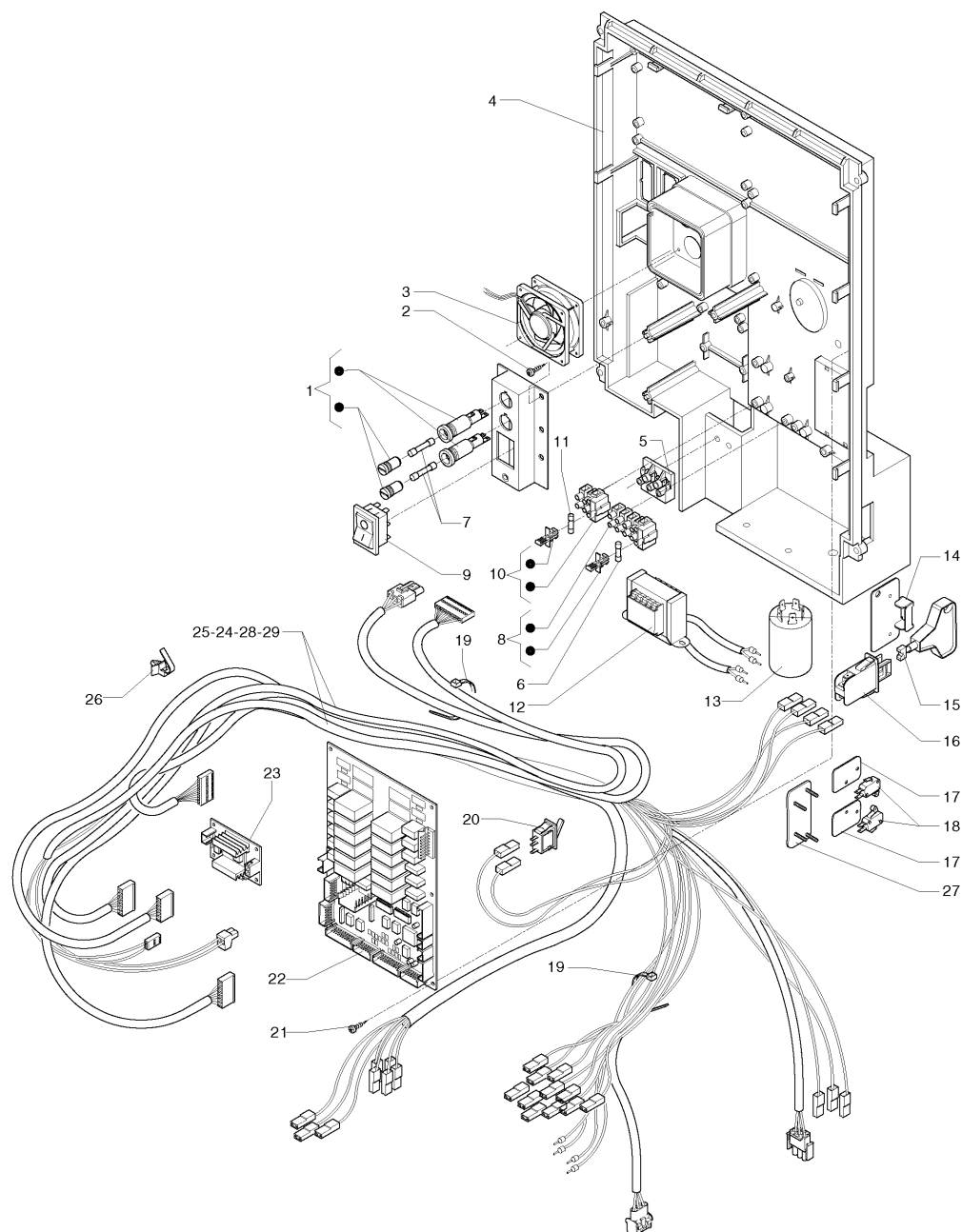


	Code	Bezeichnung	Anmerkungen
1	251877	TÜR	
2	252089	ES LOGO-PRODUKTETIKETTEN	
3	252137	TUERSCHLOSS	
4	251785	TASTATURVORGELEGE	
5	251783	TÜRGLAS	
6	251784	TÜRABDECKUNG	
7	987612	EJOT-PT-SCHRAUBE 4X12	
8	251787	EINZELTASTE	
9	252094	IN LOGO-PRODUKTETIKETTEN(DK-UK-S-N-D)	
10	251834	SCHLOSSPLATTE	
11	251793	SCHARNIER	
12	251862	IMPULSZÄHLER	
13	251653	ANZEIGE 2X16 BLAU	
14	251865	BENUTZERSCHNITTST.KARTE	
15	252090	ES LOGO-PRODUKTETIKETTEN(S-N-D-DK-UK)	
16	251654	ANZEIGE 2X16 BLAU-CIRILLICO-	
17	252091	IN LOGO-PRODUKTETIKETTEN	
18	251786	DOPPELTASTE	
19	252401	PASSPARTOUT KEY MERONI	
20	250961	ANZEIGE-VERKABELUNG	
21	252765	PRODUKTESCHILDCHEN-NORDEN EUROPE-	
22	252766	PRODUKTESCHILDCHEN-OSTEN EUROPE-	
23	252419	ES LOGO-PRODUKTETIKETTEN-BRASILE-	
24	253362	TUER SEITENSTUECK LINKS	
25	253363	TUER SEITENSTUECK RECHTS	
26	253825	SCHIEF PRODUKTSCHILDER -I-	

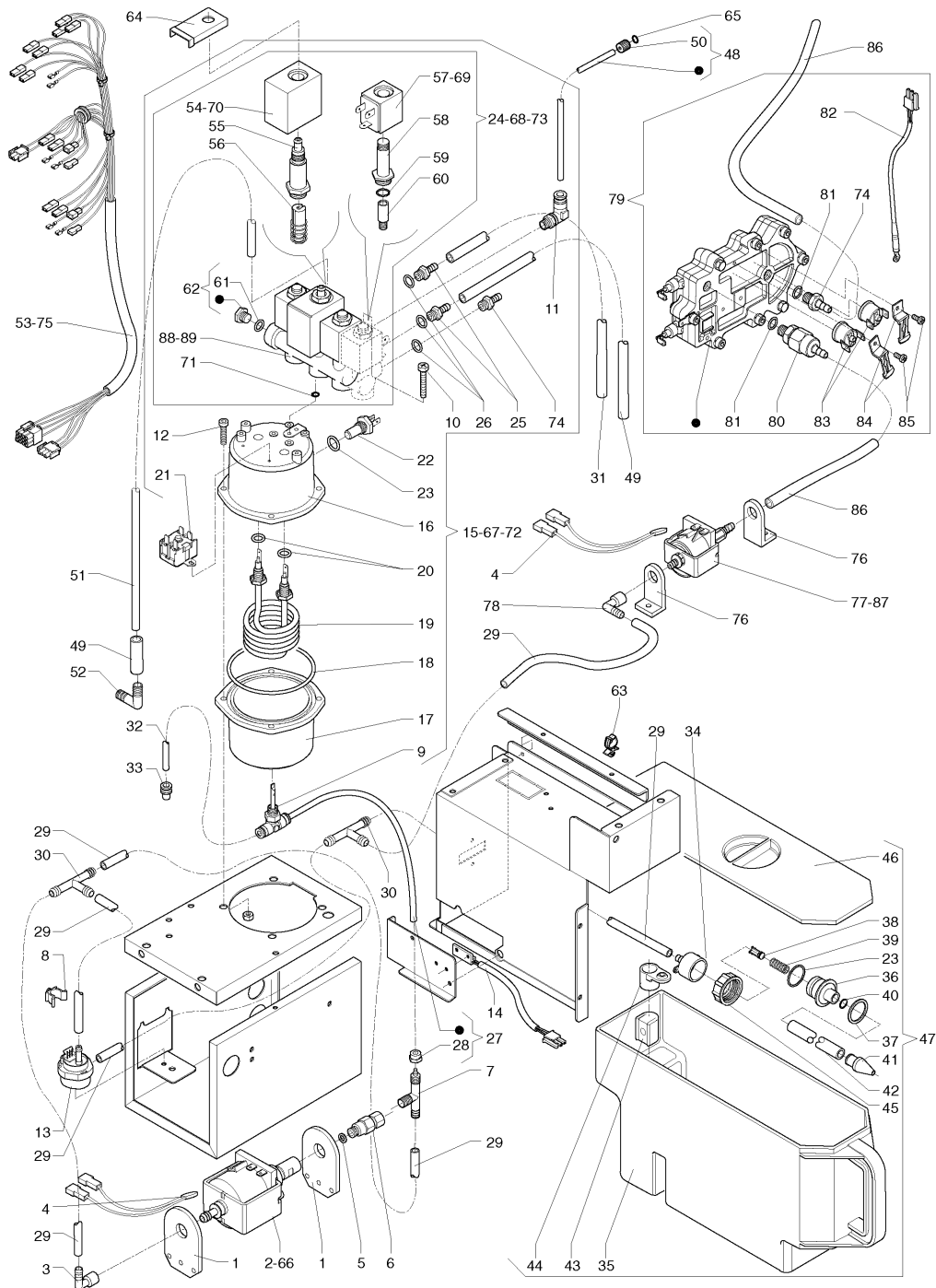


	Code	Bezeichnung	Anmerkungen
1	251915	DECKENSTUECK FUER MOEBEL ESPRESSO	
2	251916	SCHLOSS 'MERONI'	
3	251845	STIFT	
4	091737	ELASTISCHER RING	
5	251850	FUSS	
6	251835	STIFT	
7	251800	MIXERKONSOLE	
8	251821	MÜHLENHALTERUNG	
9	0V4199	VERSCHLUSS	
10	251792	AUSGUSFACHRÜCKWAND	
11	252097	SCHWARZ PVC-SCHLAUCH D.25(AM METER)	
12	251790	TASSENKLAPPENHALTERUNG	
13	251791	TASSENKLAPPE	
14	251789	ROST FLÜSSIGK.SATZWANNE	
15	251851	SCHWIMMER	
16	251788	FLÜSSIGKEITSSATZWANNE	
17	096977	RAENDEL	
18	251818	ESPRESSOKAFFEESATZWANNE	
19	987612	EJOT-PT-SCHRAUBE 4X12	
20	251813	WASSERNETZSTOPFEN	
21	251820	ELEKTROBAUTEILTAFEL	
22	251857	KABELSCHELLE	
23	251966	SCHRANKOBERDECKEL F.B.- IN	
24	090020	RING DIAM 16 MM	
25	251965	SCHALTERVORGELEGE SCHUTZ	
26	251964	SCHALTERVORGELEGE	
27	251861	MIKROSCHALTER	
28	251839	KANISTERDECKEL	
29	251827	SCHWIMMERSTOPFEN	
30	251876	SCHWIMMER MIT MAGNET	
31	251842	KANISTERGRIFF	
32	251838	KANISTER	
33	099480	DICHTUNG	
34	090421	DICHTUNG OR 2025	
35	099479	FLANSCH	
36	095624	SONDENDICHTUNG	
37	099478	FEDER	
38	099477	KLEINER KOLBEN	
39	095849	BEHAELTER-RING	
40	099481	HALTEVORRICHTUNG	
41	251841	BODENTEIL	
42	251860	KANISTERSENSOR	
43	251840	SELBSTSPEISUNGSROST	
44	251837	WANNE	
45	252145	ADSTANDSTUECK	
46	093823	EINSATZSTUECK DUESENBLOCKIERUNG	

	Code	Bezeichnung	Anmerkungen
47	251795	MÜHLENHAUBE	
48	252426	OBERDECKEL	
49	252401	PASSPARTOUT KEY MERONI	
50	252478	SCHRANKOBERDECKEL ES	
51	252446	MIKROSCHALTERTRIEB	
52	252782	DAMPF-SCHUTZ	
53	252476	SCHRANKOBERDECKEL IN-F.B.	

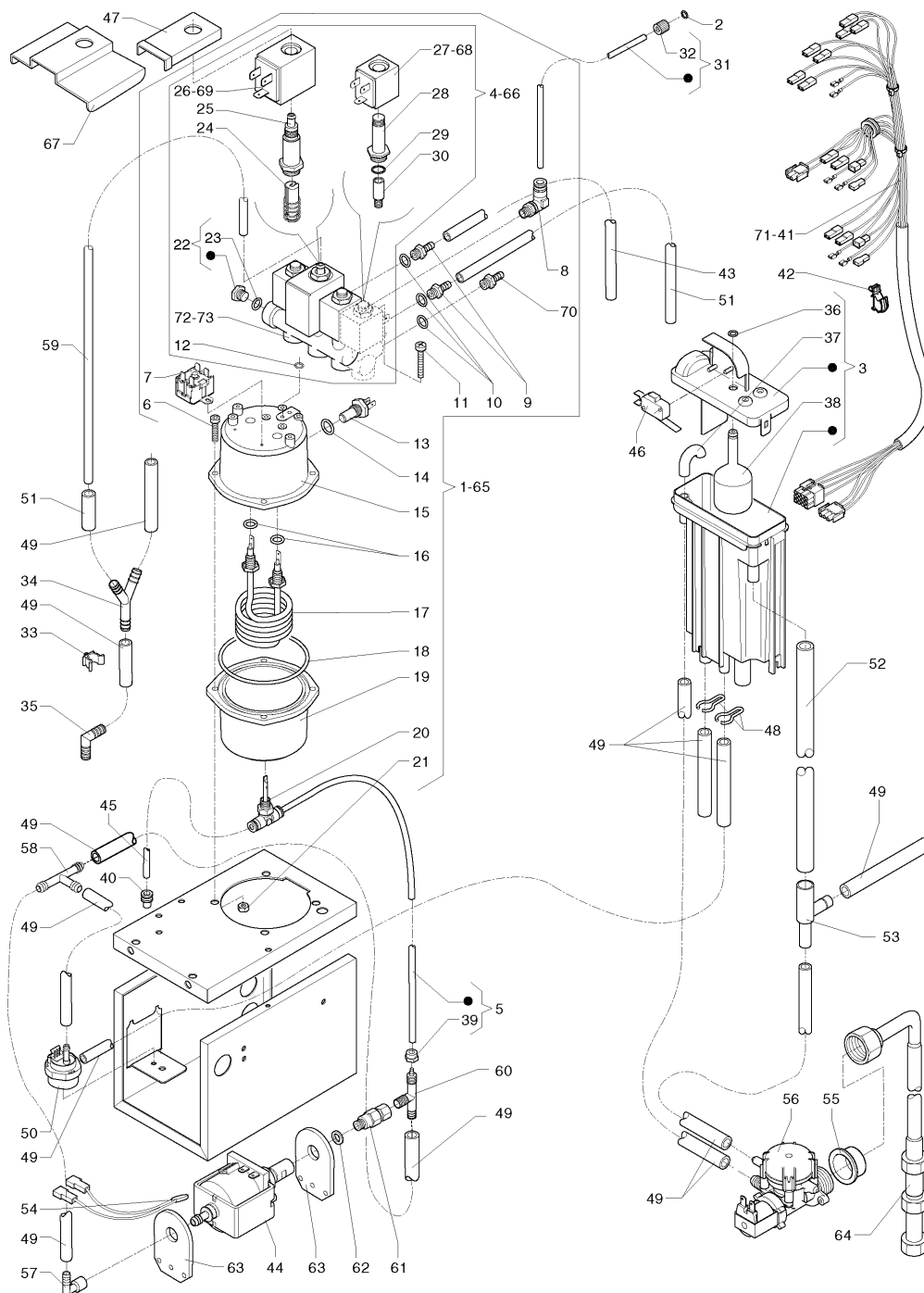


	Code	Bezeichnung	Anmerkungen
1	251863	SICHERUNGSHALTER	
2	987612	EJOT-PT-SCHRAUBE 4X12	
3	251867	VENTILATOR 12 VDC	
4	251820	ELEKTROBAUTEILTAFEL	
5	251856	KLEMMENBRETT	
6	097544	NACHWIRKUNGSSICHERUNG 125MA	
7	095636	SICHERUNG 15 A	
8	098793	KLEMMKASTEN MIT SICHERUNGEN-HALTER	
9	251858	ZWEIPOLSCHALTER	
10	097241	SICHERUNGSHALTER	
11	097103	NACHEILSICHERUNG 1.25A 5X20MM	
12	098792	TRANSFORMATOR	
13	0V3512	NETZFILTER	
14	251796	TÜRSCHALTERHALTERUNG	
15	0V1654	SCHALTERSCHLUESSEL	
16	097796	SCHALTER	
17	090681	ISOLIERENDE SCHEIBE	
18	251861	MIKROSCHALTER	
19	090148	STELLRING	
20	0V2378	SCHALTER	
21	097879	SCHRAUBE VERNICKELT	
22	251864	ANTRIEBS-/CPU-KARTE 16BIT 2MB	BIS MATRIKEL NUMMER 61602518
22	252604	ANTRIEBS-/CPU-KARTE 16BIT 4M	AB MATRIKEL NUMMER 61602519
23	0V2143	BOILER-KONTROLLPLATINE	
24	251854	HAUPTSTROMKABEL	
25	252092	HAUPTVERKABELUNG. INSTANT	
26	097851	KABELFIXIERUNG	
27	253243	PLATTE	
28	253468	HAUPTSTROMKABEL-DOSIERER VRSION-	
29	253696	HAUPTSTROMKABEL-INTERN CAPPUCCINO DAMPF-	



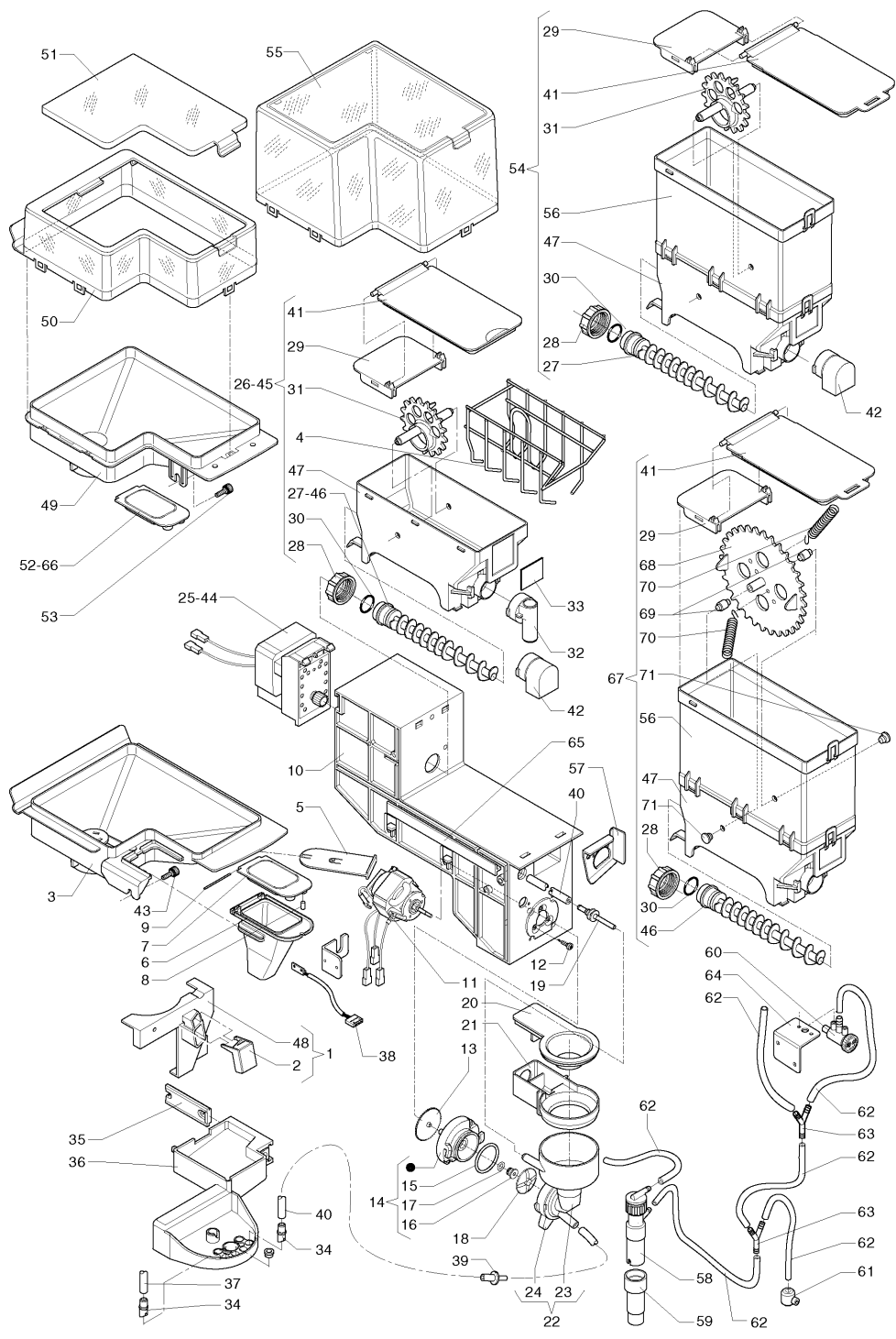
	Code	Bezeichnung	Anmerkungen
1	0V4275	PUMPENHALTER	
2	098760	PUMPE (VIBRATION)	
3	252021	PIPETTE	
4	0V1301	110 GRAD WARMESCHUTZ	
5	251143	ALUUMINIUMSCHEIBE	
6	099101	EINWEG-VENTIL	
7	098764	BY-PASS PUMPE (12 BAR)	
8	098484	SCHLAUCHHALTER	
9	0V2507	ANSCHLUSSSTUECK T-FOERMIG 6X1/8 MIT STOPFEN	
10	250993	SCHRAUBE M4X25	
11	0V2509	ANSCHLUSSSTUECK L-FOERMIG 5X1/8	
12	0V2457	SCHRAUBE M5X20 TCEI	
13	098707	VOLUMETRISCHER ZAEHLER	
14	251860	KANISTERSENSOR	
15	0V2506	KAFFEEBOILER 300 CC.. VOLLKOMMEN	
16	098640	OBERE BOILERHAUBE	
17	098641	UNTERE BOILERHAUBE	
18	098701	DICHTUNG	
19	098645	HEIZUNG	
20	252684	RUNDSCHURRING	
21	0V1318	125 GRAD THERMOSTAT	
22	094872	TEMPERATURSONDE	
23	095624	SONDENDICHTUNG	
24	098761	GRUPPE ELEKTROV. 2+3+2 WEIGE	
25	095529	ANSCHLUSSST. GUMMITRAEGER 1/8' MESSING	
26	094594	DICHTUNG O-RING 2031	
27	251872	KESSEL-BY-PASS-SCHLAUCH	
28	099107	MUTTER	
29	097512	SCHLAUCH 6X12 BRAUN	
30	094231	T-STUECK	
31	097511	SCHLAUCH 6X9 BRAUN	
32	252658	TEFLON-SCHLAUCH 3X6 (AM METER)	
33	251847	SCHNELLKUPPLUNG Ø 6	
34	099481	HALTEVORRICHTUNG	
35	251826	INTERNER KANISTER	
36	099479	FLANSCH	
37	099480	DICHTUNG	
38	099477	KLEINER KOLBEN	
39	099478	FEDER	
40	090421	DICHTUNG OR 2025	
41	250919	GEWICHT	
42	097513	SCHLAUCH 9X13 BRAUN	
43	251876	SCHWIMMER MIT MAGNET	
44	251827	SCHWIMMERSTOPFEN	
45	095849	BEHAELTER-RING	
46	251825	DECKEL INTERNER KANISTER	

	Code	Bezeichnung	Anmerkungen
47	251873	KOMPL. INTERNER KANISTER	
48	251871	KOLBENSCHLAUCH	
49	097510	SCHLAUCH SILIKON 5X9 BRAUN	
50	098699	ANSCHLUSSSTUECK FUER KOLBENSCHLAUCH	
51	097529	SCHLAUCH SILIKON 3X6 BRAUN	
52	095576	ANSCHLUSSSTUECK L-FOERMIG	
53	251855	KESSELKONSOLEKABEL	
54	099057	BOBINE ELEKTOVENTIL 220/230 VOLT	
55	099105	KAFFEE-ELEKTROV.-VERBINDUNGSSCHLAUCH	
56	097472	3 WIEG-ELEKTROVENTILKERN-VITON	
57	099056	BOBINE INSTANT	
58	0V1953	INSTANT-ELEKTROV.-VERBINDUNGSSCHLAUCH	
59	099059	DICHTUNG VENTILHUELSE	
60	099058	KERN INSTANT-E.V.	
61	096553	O-RING 2037	
62	0V1600	PFROPFEN MIT O-RING	
63	098459	KABELHALTER	
64	251248	ELEKTROVENTIL BEDECKUNG	
65	094611	DICHTUNG O-RING 2018	
66	0V0465	PUMPE 220V - 60 HZ	
67	0V2810	KAFFEEBOILER 300 CC. 60 HZ KOMPLETT	
68	0V0846	ELEKTROVENTILSATZ (2+3+2) 220V-60HZ	
69	0V0918	60HZ-SPULE FUER 2-WEGE-ELEKTROVENTIL	
70	0V0917	60HZ-SPULE FUER 3-WEGE-ELEKTROVENTIL	
71	252538	RUNDSCHURRING 2025	
72	253720	BOILER 300CC KOMPLETT-4ELEKTROVENTILE-	
73	0V1739	ELEKTROVENTILSATZ 2+2+3+2 WEGEN	
74	099012	GUMMIHALTER ANSCHLUSSSTUECK	
75	253697	4EV. BOILERKONSOLEKABEL	
76	253699	PUMPENHALTER	
77	253701	MIKROPUMPE - 50 HZ	
78	253698	PIPETTE D.4.5	
79	253702	BOILER KOMPLETT	
80	253709	RUECKSCHLAGVENTIL	
81	253706	DICHTUNG OR 2025	
82	253708	FUHLER	
83	253707	UNIPOLAR-THERMOSTAT	
84	253704	THERMOSTAT BRACKET	
85	253703	SCHRAUBE 3.5X6.5	
86	253714	DURCHSICHTIGER SCHLAUCH 4X8	
87	253807	MIKROPUMPE 60HZ	
88	0V2458	MONOBLOCK MESSING 3 ELEKTROV.	
89	253280	MONOBLOCK MESSING 4 ELEKTROV.	



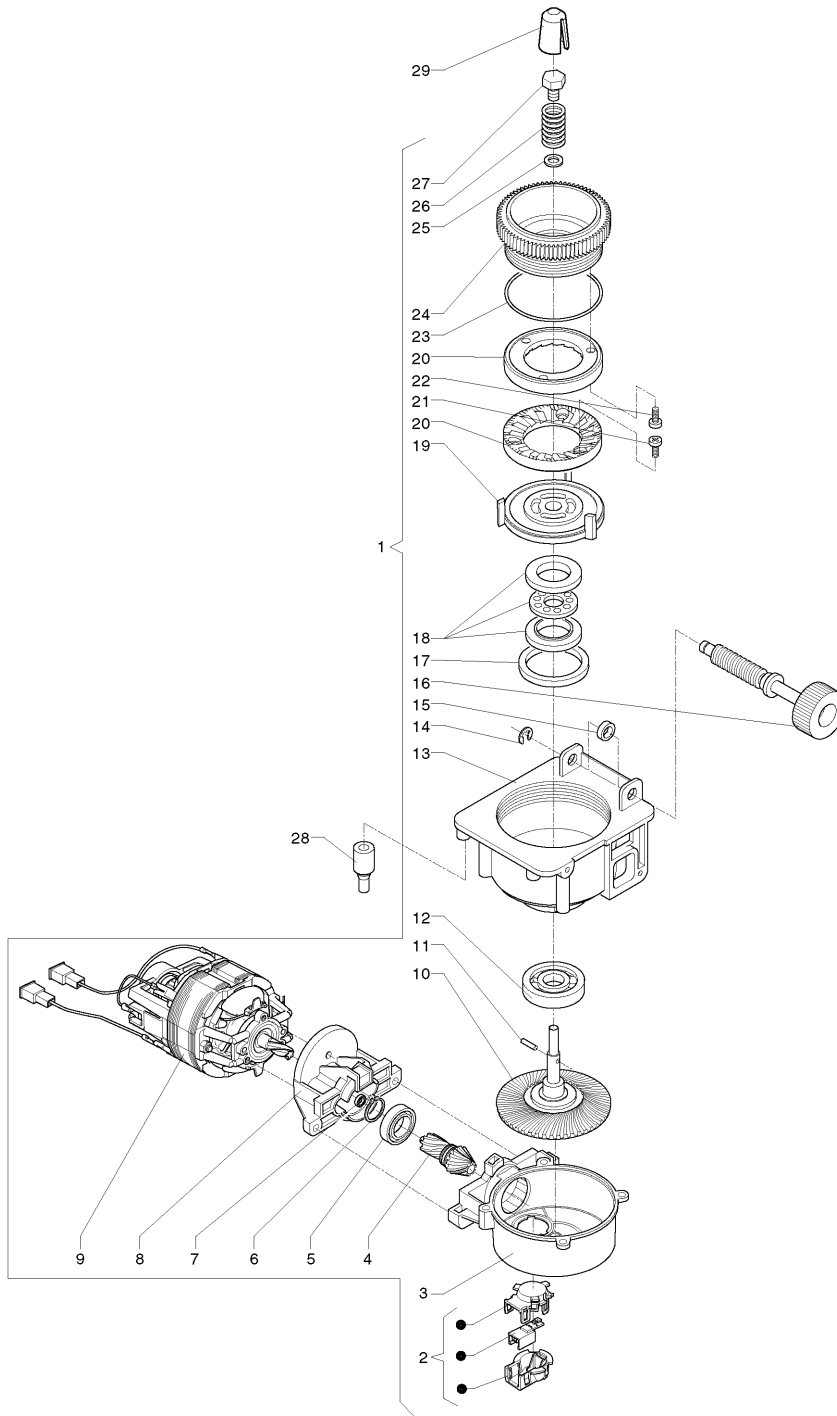
	Code	Bezeichnung	Anmerkungen
1	250038	BOILER. KOMPL. 600 C.C.	
2	094611	DICHTUNG O-RING 2018	
3	0V1133	AIR-BREAK. VOLLKOMMEN	
4	098761	GRUPPE ELEKTROV. 2+3+2 WEIGE	
5	251872	KESSEL-BY-PASS-SCHLAUCH	
6	096194	SCHRAUBE M6X25	
7	0V1318	125 GRAD THERMOSTAT	
8	0V2509	ANSCHLUSSSTUECK L-FOERMIG 5X1/8	
9	095529	ANSCHLUSSST. GUMMITRAEGER 1/8' MESSING	
10	094594	DICHTUNG O-RING 2031	
11	250993	SCHRAUBE M4X25	
12	252538	RUNDSCHURRING 2025	
13	094872	TEMPERATURSONDE	
14	095624	SONDENDICHTUNG	
15	0V3650	OBERER BOILERDECKEL	
16	252684	RUNDSCHURRING	
17	099653	HEIZWIDERSTAND 1450 W	
18	099748	DICHTUNG	
19	0V3651	UNTERER BOILERDECKEL	
20	0V2507	ANSCHLUSSSTUECK T-FOERMIG 6X1/8 MIT STOPFEN	
21	985318	MUTTER	
22	0V1600	PFROPFEN MIT O-RING	
23	096553	O-RING 2037	
24	097472	3 WIEG-ELEKTROVENTILKERN-VITON	
25	099105	KAFFEE-ELEKTROV.-VERBINDUNGSSCHLAUCH	
26	099057	BOBINE ELEKTOVENTIL 220/230 VOLT	
27	099056	BOBINE INSTANT	
28	0V1953	INSTANT-ELEKTROV.-VERBINDUNGSSCHLAUCH	
29	099059	DICHTUNG VENTILHUELSE	
30	099058	KERN INSTANT-E.V.	
31	251871	KOLBENSCHLAUCH	
32	098699	ANSCHLUSSSTUECK FUER KOLBENSCHLAUCH	
33	098484	SCHLAUCHHALTER	
34	093963	Y-STUECK	
35	095576	ANSCHLUSSSTUECK L-FOERMIG	
36	090421	DICHTUNG OR 2025	
37	0V1749	AIR-BREAK WASSERANSCHLUSS	
38	0V1126	AIR-BREAK SCHWIMMER	
39	099107	MUTTER	
40	251847	SCHNELLKUPPLUNG Ø 6	
41	251855	KESSELKONSOLEKABEL	
42	098459	KABELHALTER	
43	097511	SCHLAUCH 6X9 BRAUN	
44	098760	PUMPE (VIBRATION)	
45	252658	TEFLON-SCHLAUCH 3X6 (AM METER)	
46	0V1141	MIKROSCHALTER	

	Code	Bezeichnung	Anmerkungen
47	251248	ELEKTROVENTIL BEDECKUNG	
48	092703	SCHLAUCHKLEMME	
49	097512	SCHLAUCH 6X12 BRAUN	
50	098707	VOLUMETRISCHER ZAEHLER	
51	097510	SCHLAUCH SILIKON 5X9 BRAUN	
52	097515	SCHLAUCH 10X16 BRAUN	
53	094185	T-STUECK	
54	0V1301	110 GRAD WARMESCHUTZ	
55	099815	STOEPSEL	
56	251895	WASSEREINLASSVENTIL	
57	252021	PIPETTE	
58	094231	T-STUECK	
59	097529	SCHLAUCH SILIKON 3X6 BRAUN	
60	098764	BY-PASS PUMPE (12 BAR)	
61	099101	EINWEG-VENTIL	
62	251143	ALUUMINIUMSCHEIBE	
63	0V4275	PUMPENHALTER	
64	253456	WASSERNETZROHR -UK-	
65	253722	BOILER 600CC KOMPLETT-4ELEKTROVENTILE-220V 60HZ-	
66	250340	ELEKTROVENTILSATZ 2+2+3+2 WEGEN 220V-60HZ	
67	253724	2+2+3+2ELEKTROVENTIL BEDECKUNG	
68	0V0918	60HZ-SPULE FUER 2-WEGE-ELEKTROVENTIL	
69	0V0917	60HZ-SPULE FUER 3-WEGE-ELEKTROVENTIL	
70	099012	GUMMIHALTER ANSCHLUSSSTUECK	
71	253697	4EV. BOILERKONSOLENKABEL	
72	0V2458	MONOBLOCK MESSING 3 ELEKTROV.	
73	253280	MONOBLOCK MESSING 4 ELEKTROV.	

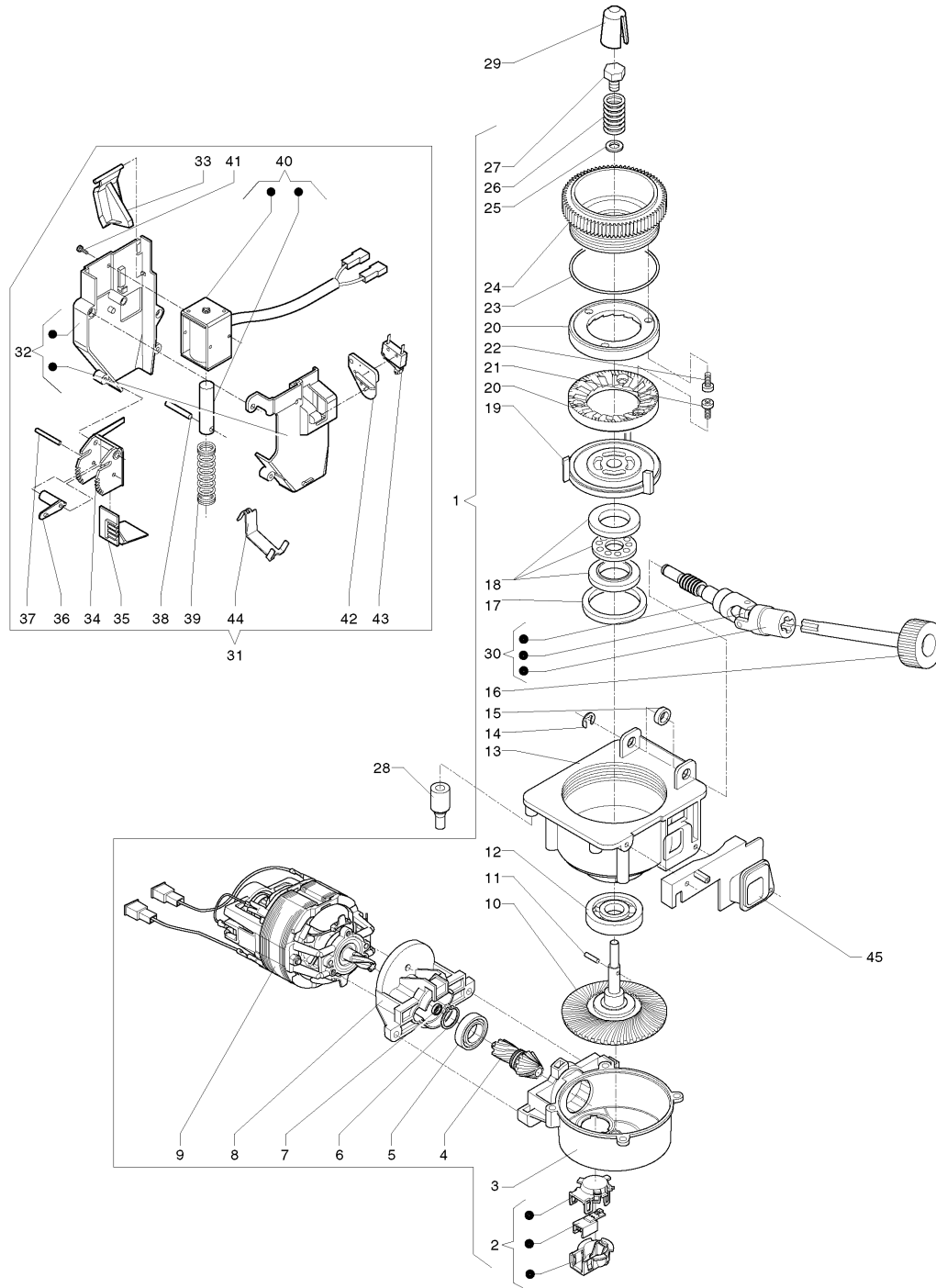


	Code	Bezeichnung	Anmerkungen
1	251870	LEITBLECH GEMAHL. KAFFEE	
2	251961	KAFFEEAUSGANG-KLAPPE	
3	251817	KAFFEEBEHÄLTER	
4	252117	BEHAELTER KRATZER	
5	098630	ROLLADEN FUER BEHAELTER	
6	251927	RUTSCHE KAFFEINFREIER KAFFEE	
7	251848	RUTSCHENDECKEL KAFFEINFR. KAFFEE	
8	0V3126	MAGNET	
9	251844	RUTSCHENDECKELSTIFT	
10	251800	MIXERKONSOLE	
11	098808	MOTORMIXER	
12	099773	SCHRAUBE	
13	099889	SCHEIBE	
14	251869	MIXERFLANSCH	
15	094540	MIXERDICHTUNG 3125	
16	097917	BUCHSE	
17	099880	DICHTUNG	
18	097916	FLUEGELRAD MIXER	
19	251852	MIXERDÜSE Ø 3.4	
20	251767	SAUGKASTENDECKEL	
21	251768	SAUGKASTEN	
22	251874	MIXERLEITBLECH	
23	251769	MIXERLEITBLECH	
24	298003	MIXER BLOCKIERUNGRING	
25	251866	MOTORDOSIERER 78 G/MIN	
26	251875	KOMPL. BEHÄLT. NORM. SCHNECKE	
27	251811	NORMALE SCHNECKE	
28	095849	BEHAELTER-RING	
29	251967	FEST BEDECKUNG	
30	251962	O-RING 14	
31	251963	RAD FUER BEHAELTER	
32	098939	GERADEPIPETTE RUNDE	
33	097502	SCHILDERGRUPPE BEHAELTER LOESL. P.	
34	251799	DÜSE F. LÖSL. PRODUKTE	
35	251797	DÜSENHALTERSCHIENE	
36	251798	DÜSENHALTER	
37	097511	SCHLAUCH 6X9 BRAUN	
38	251859	SENSOR F. KAFFEINFR. KAFFEE	
39	097914	KAFFEEDROSSELUNG	
40	097510	SCHLAUCH SILIKON 5X9 BRAUN	
41	251968	AUSSTRECKBAR ABDECKUNG	
42	096868	GERADEPIPETTE KARREE	
43	250827	KNOPF M4X16	
44	252030	MOTORDOSIERER 52G/MIN 230V-50HZ	
45	251908	BEH.SCHNECKE VER. STEIGUNG U. KRATZER	
46	251816	NORM. SCHNECKE VERÄND.STEIGUNG	

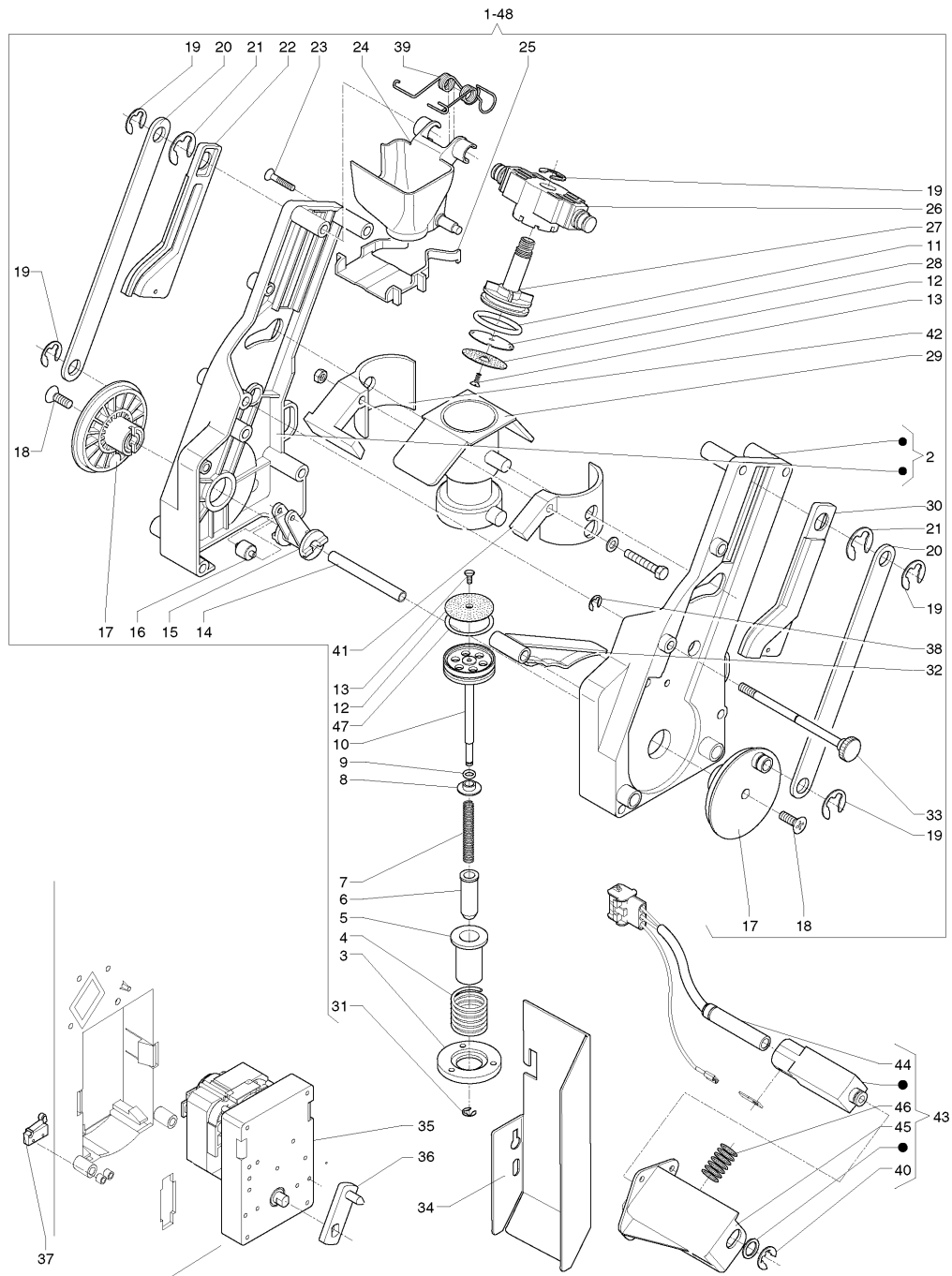
	Code	Bezeichnung	Anmerkungen
47	253310	PULVERBEHAELTER	
48	298085	KAFFEE-FOERDERER	
49	252424	BASIS BEHAELTER KAFFEE	
50	252425	KAFFEEBEHAELTER	
51	252423	KAFFEEBEHAELTER-DECKEL	
52	252427	RUTSCHENDECKEL KAFFEINFR. KAFFEE	
53	096977	RAENDEL	
54	252462	STANDARD-SCHNECKENAUFNAHME	
55	252536	KAFFEEBEHAELTERVERLAENGERUNG	
56	253311	BEHAELTERVERLAENGERUNG	
57	253393	MIXERSCHUTZ PLATTE	
58	252842	MILKER	
59	252509	DUESE ADAPTER	
60	252839	CREMEREGLER	
61	253721	MILCH REGLER	
62	253714	DURCHSICHTIGER SCHLAUCH 4X8	
63	253086	Y-ANSCHLUSS D.6	
64	253695	CREMEREGLER HALTER	
65	251794	KONSOLENDICHTUNG	
66	253809	RUTSCHENDECKEL KAFFEINFR. KAFFEE 'SCHWARZ'	
67	252470	BEHÄLT.NORM.SCHNECKE VERÄND.STEIGUNG+FEDER	
68	095936	ZAHNRAD	
69	252465	DISTANZSTUECK	
70	252158	SCHWINGER	
71	252466	STOPFEN D. 7 MM	



	Code	Bezeichnung	Anmerkungen
1	251770	MÜHLE	
2	251779	KOMPL.SENSOR M. VERBINDER	
3	251772	MOTORLAGER	
4	251774	RITZEL	
5	251780	RADIALKISSEN 17X30X7	
6	251771	FEDERRING 17 MM	
7	251781	RADIALKISSEN 4X9X2.5	
8	251775	MOTORLAGERFLANSCH	
9	251777	MOTOR 220/230 V-50/60 HZ	
10	251773	KRONE M. WELLE U. MAGNET	
11	098293	ELASTISCHER STECKER	
12	095803	RADIALLAGER	
13	251776	MÜHLENHAUBE	
14	093171	ARRETIERUNGSRING EXTERN DURCHM. 6MM	
15	099457	SCHEIBE	
16	099474	REGULIERSCHRAUBE	
17	093271	DICHTUNGSRING KAFFEE	
18	093187	DRUCKLAGER KA-MUEHLE	
19	095802	FLUEGEL MAHLWERKHALTER	
20	095840	MUEHLE	
21	252917	SCHRAUBE -INOX-	
22	252918	SCHRAUBE 4X10 -INOX-	
23	095805	DICHTUNG O-RING	
24	099473	MUEHLENHALTER	
25	252916	SCHEIBE -INOX-	
26	099471	FEDER	
27	099472	LINKE SCHRAUBE	
28	099484	KLEINE DICHTUNG	
29	0V2520	SCHUTZSCHRAUBE	

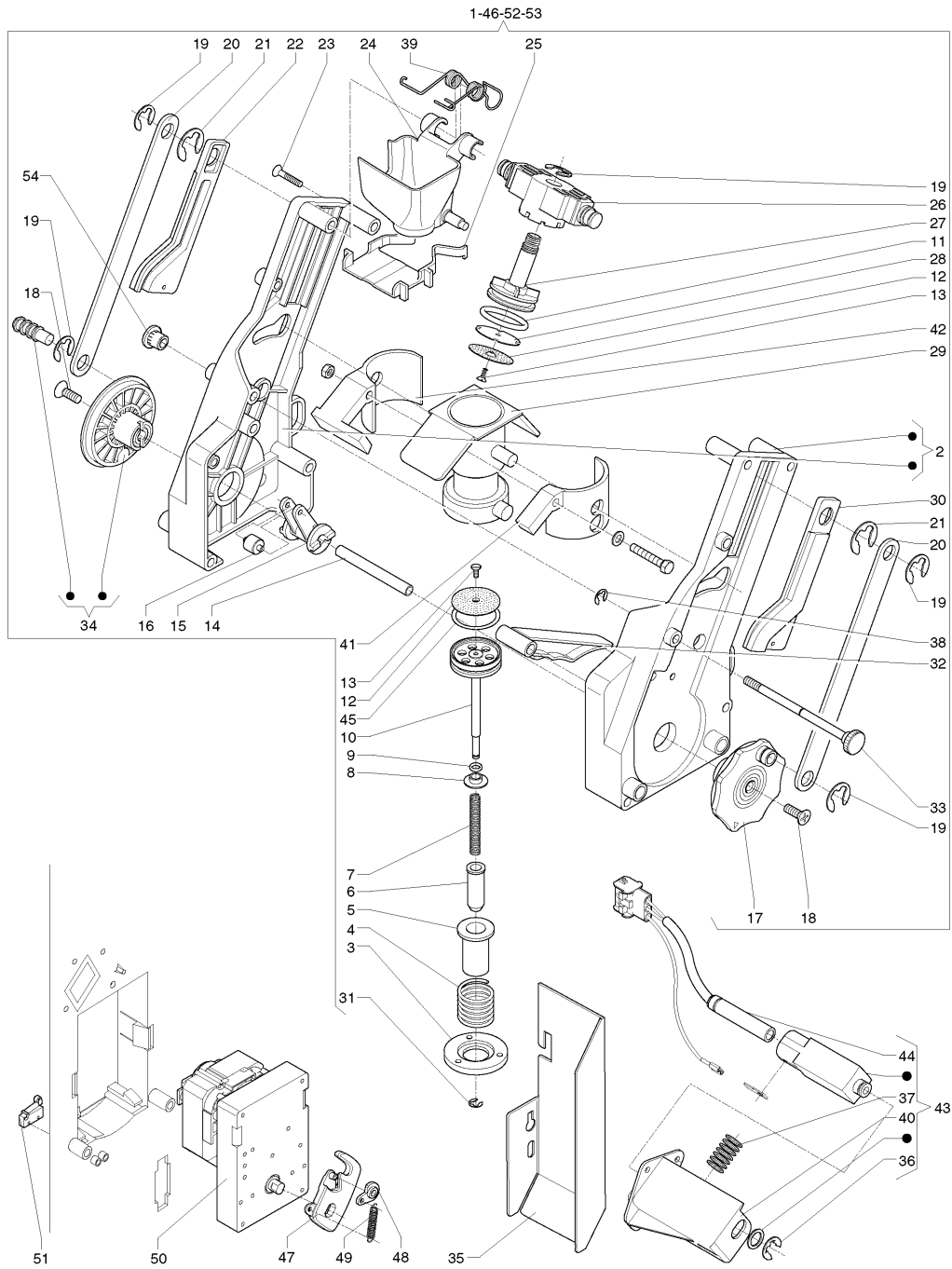


	Code	Bezeichnung	Anmerkungen
1	253471	MÜHLE	
2	251779	KOMPL.SENSOR M. VERBINDER	
3	251772	MOTORLAGER	
4	251774	RITZEL	
5	251780	RADIALKISSEN 17X30X7	
6	251771	FEDERRING 17 MM	
7	251781	RADIALKISSEN 4X9X2.5	
8	251775	MOTORLAGERFLANSCH	
9	251777	MOTOR 220/230 V-50/60 HZ	
10	251773	KRONE M. WELLE U. MAGNET	
11	098293	ELASTISCHER STECKER	
12	095803	RADIALLAGER	
13	251776	MÜHLENHAUBE	
14	093171	ARRETIERUNGSRING EXTERN DURCHM. 6MM	
15	099457	SCHEIBE	
16	252972	KNOPF	
17	093271	DICHTUNGSRING KAFFEE	
18	093187	DRUCKLAGER KA-MUEHLE	
19	095802	FLUEGEL MAHLWERKHALTER	
20	095840	MUEHLE	
21	252917	SCHRAUBE -INOX-	
22	252918	SCHRAUBE 4X10 -INOX-	
23	095805	DICHTUNG O-RING	
24	099473	MUEHLENHALTER	
25	252916	SCHEIBE -INOX-	
26	099471	FEDER	
27	099472	LINKE SCHRAUBE	
28	099484	KLEINE DICHTUNG	
29	0V2520	SCHUTZSCHRAUBE	
30	253488	EINSTELLUNGSSCHRAUBE KOMPLETT	
31	253470	KAFFEEDOSIERER	
32	253466	KAFFEEDOSIERERKOEPPER	
33	253465	SCHALTERTRIEB	
34	098642	KLAPPE KAFFEEDOSIERER	
35	098643	LEISTE KAFFEEDOSIERUNG	
36	098644	HEBEL FUER LEISTE	
37	098822	STIFT FUER HEBEL	
38	093832	BOLZEN TRIEBSTANGE	
39	098696	FEDER DOSIERER-ELEKTOMAGNET	
40	253469	ELEKTROMAGNET	
41	092657	KREUZSCHLITZSCHRAUBE 3X6TC	
42	0V2082	PASSPLAETTCHEN	
43	0V2131	BURGESS-MIKROSCHALTER	
44	253464	KAFFEEDOSIERER RUTSCHE	
45	253467	KAFFEE-FOERDERER	



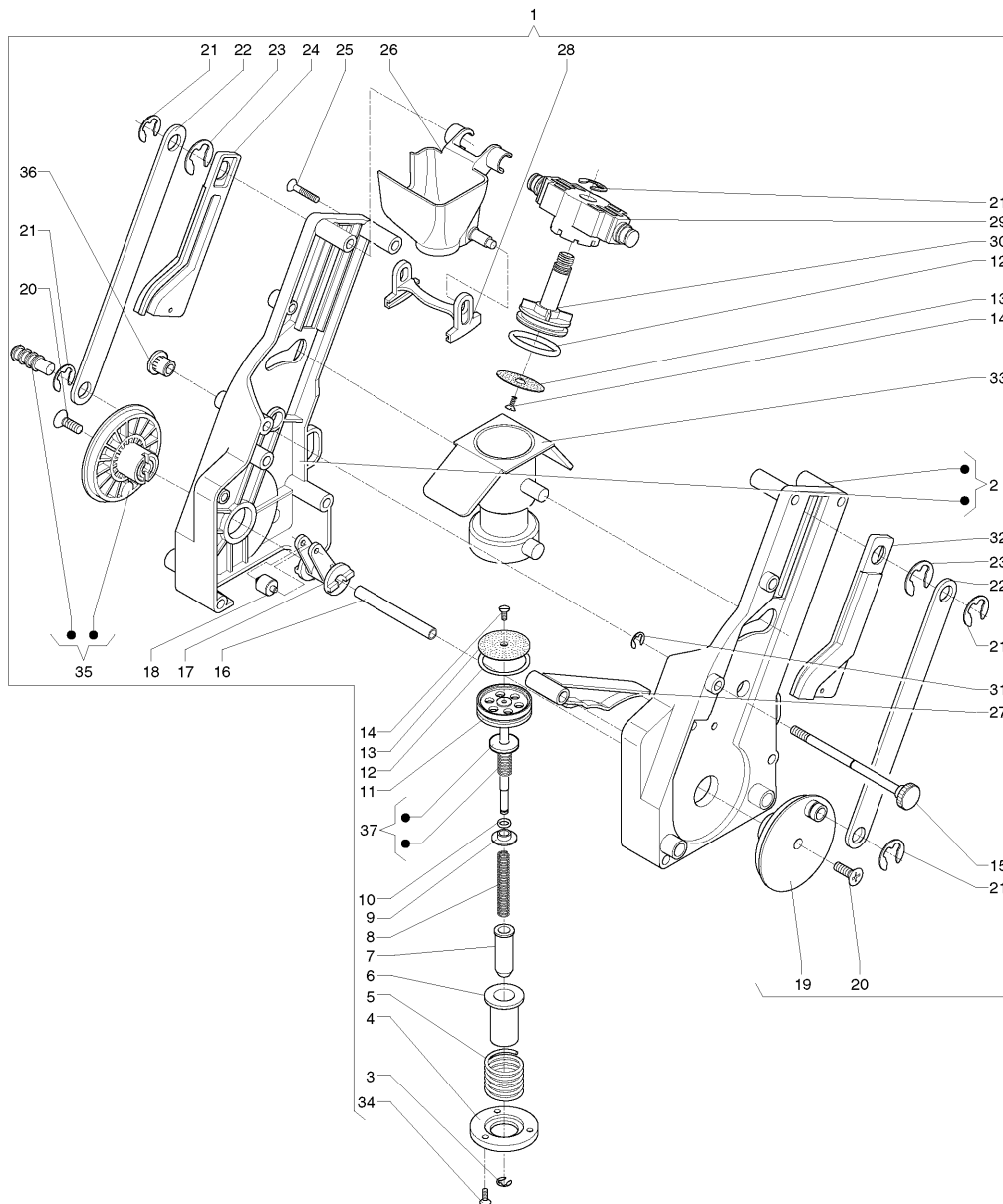
	Code	Bezeichnung	Anmerkungen
1	252164	KAFFEE-GRUPPE Z3000 MIT HEIZGERAET	
2	251101	RECHTE/LINKE SCHULTER	
3	098569	FLANSCH FUER FEDER	
4	098689	FEDER VORBRUEHUNG	
5	098567	HAUBE FUER FEDER	
6	098691	FUEHRUNG UNTERER KOBEN	
7	098688	FEDER KOLBENRUECKFUEHRUNG	
8	098690	HALTESEITENDRUCK-BUECHSE	
9	0V0782	RUNDSCHURRING 2025	
10	099490	UNTERER KOLBEL	
11	093167	SILIKONDICHTUNG OR 4118	
12	098687	KAFFEEFILTER	
13	251235	SCHRAUBE M3X10 INOX	
14	098693	ZUGSTANGE KURBELBLOCKIERUNG	
15	098574	ROTIERENDER HEBEL	
16	098692	ROTIERENDER GRIFF ROLLE	
17	098573	KURBEL	
18	0V3889	SCHRAUBE 6X14	
19	092717	RING DURCHM. 10MM	
20	098565	PLEUELSTANGE FUER KOLBENBEFEHL	
21	096569	ARRETIERUNGSRING DURCHM.12	
22	098571	HINTERER SCHLITTEN	
23	250290	SCHRAUBE 4.2X26	
24	251766	KAFFEERUTSCHE	
25	251740	KAFFEE REINIGUNGSWINKEL	
26	098568	QUERSTANGE	
27	098577	OBERER KOLBEN	
28	0V1789	WASSERABLEITER	
29	0V1715	BRUEHKAMMER MIT STOPFEN	
30	098572	VORDERER SCHLITTEN	
31	098818	ARRETIERUNGSRING D.4	
32	098575	BEWGLICHER HEBEL	
33	252020	ZUGSTANGE MIT GERAENDELTER MUTTER	
34	251868	KAFFEESATZLEITBLECH	
35	098708	MOTOR VERMINDERER	
36	098763	KURBEL MIT STIFT	
37	096355	MIKROSCHALTER DOSIERER -UL -	
38	091287	ARRETIERUNGSRING EXTERN	
39	252277	KRATZER FEDER	
40	987948	SICHERUNGSSCHEIBE	
41	0V1784	VORDERE ABDECKUNG	
42	0V1785	HINTERE ABDECKUNG	
43	252165	HEIZER-TRAGSTUECK KOMPLETT	
44	252166	25 WATT 110/265 V. WIDERSTAND	
45	0V1787	HALTER	
46	0V1788	KONTAKTFEDER	

	Code	Bezeichnung	Anmerkungen
47	253411	DICHTUNG O-RING 4112	
48	251833	KAFFEEEEINHEIT Z3000	

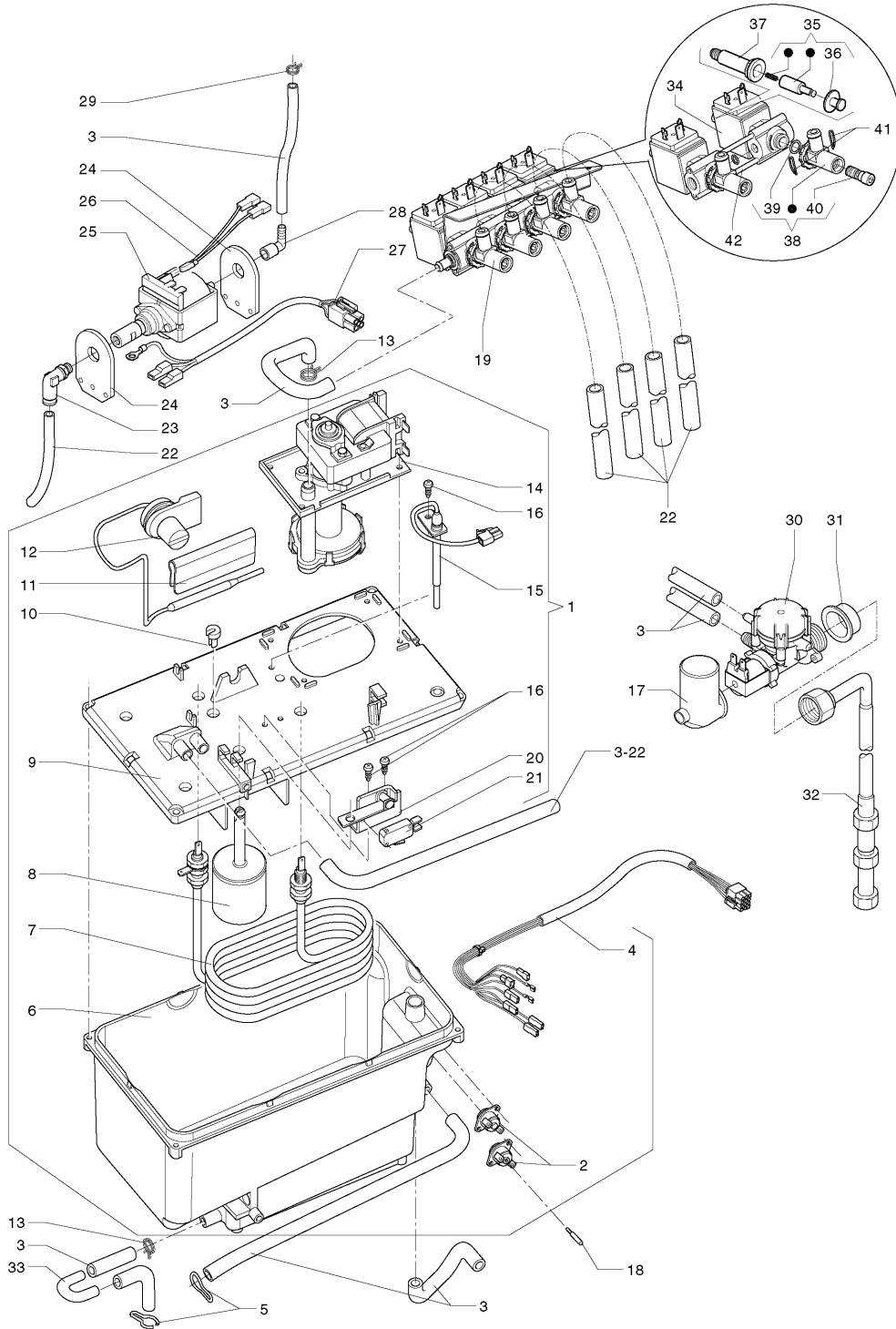


	Code	Bezeichnung	Anmerkungen
1	252596	KAFFEE-GRUPPE Z3000 MIT HEIZGERAET	
2	251101	RECHTE/LINKE SCHULTER	
3	098569	FLANSCH FUER FEDER	
4	098689	FEDER VORBRUEHUNG	
5	098567	HAUBE FUER FEDER	
6	098691	FUEHRUNG UNTERER KOBEN	
7	098688	FEDER KOLBENRUECKFUEHRUNG	
8	098690	HALTESEITENDRUCK-BUECHSE	
9	0V0782	RUNDSCHURRING 2025	
10	099490	UNTERER KOLBEL	
11	093167	SILIKONDICHTUNG OR 4118	
12	098687	KAFFEEFILTER	
13	251235	SCHRAUBE M3X10 INOX	
14	098693	ZUGSTANGE KURBELBLOCKIERUNG	
15	098574	ROTIERENDER HEBEL	
16	098692	ROTIERENDER GRIFF ROLLE	
17	098573	KURBEL	
18	0V3889	SCHRAUBE 6X14	
19	092717	RING DURCHM. 10MM	
20	098565	PLEUELSTANGE FUER KOLBENBEFEHL	
21	096569	ARRETIERUNGSRING DURCHM.12	
22	098571	HINTERER SCHLITTEN	
23	250290	SCHRAUBE 4.2X26	
24	251766	KAFFEERUTSCHE	
25	251740	KAFFEE REINIGUNGSWINKEL	
26	098568	QUERSTANGE	
27	098577	OBERER KOLBEN	
28	0V1789	WASSERABLEITER	
29	0V1715	BRUEHKAMMER MIT STOPFEN	
30	098572	VORDERER SCHLITTEN	
31	098818	ARRETIERUNGSRING D.4	
32	098575	BEWEGLICHER HEBEL	
33	252020	ZUGSTANGE MIT GERAENDELTER MUTTER	
34	252442	HANDGRIFF MIT STIFT	
35	251868	KAFFEESATZLEITBLECH	
36	987948	SICHERUNGSSCHEIBE	
37	0V1788	KONTAKTFEDER	
38	091287	ARRETIERUNGSRING EXTERN	
39	252277	KRATZER FEDER	
40	0V1787	HALTER	
41	0V1784	VORDERE ABDECKUNG	
42	0V1785	HINTERE ABDECKUNG	
43	252165	HEIZER-TRAGSTUECK KOMPLETT	
44	252166	25 WATT 110/265 V. WIDERSTAND	
45	253411	DICHTUNG O-RING 4112	
46	253545	KAFFEEINHEIT Z3000 MIT HEIZGERAET-OHNE RUTSCHE-	

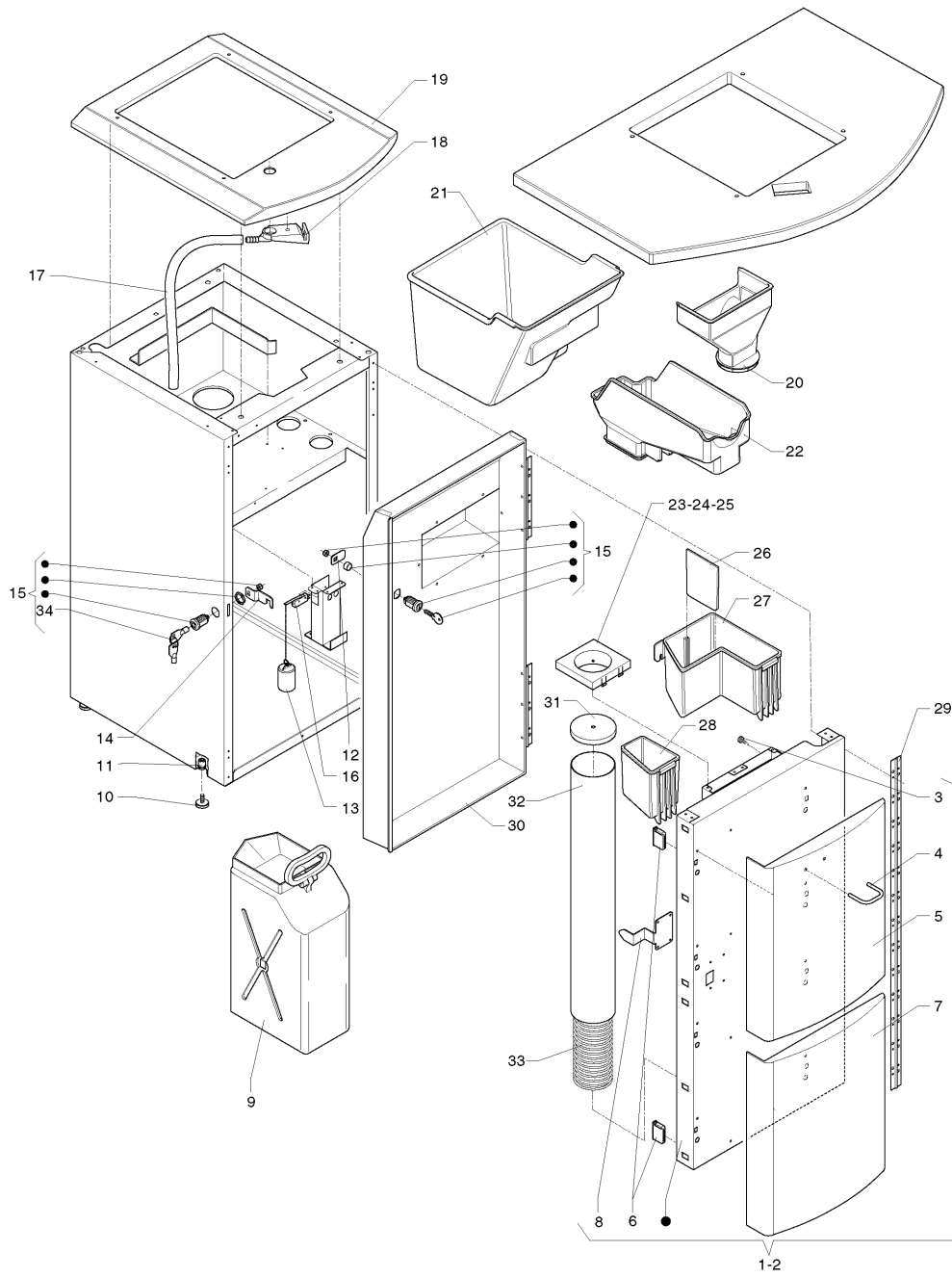
	Code	Bezeichnung	Anmerkungen
47	251943	ROTATIONHEBEL KAFFEEGRUPPE	
48	251944	HEBELSPERRE ROTATION	
49	987839	RUCKZUGFEDER	
50	098708	MOTOR VERMINDERER	
51	096355	MIKROSCHALTER DOSIERER -UL -	
52	253597	KAFFEEINHEIT Z3000-OHNE RUTSCHE-	
53	253524	KAFFEEINHEIT Z3000	
54	253655	BUCHSE DISTANZSTUECK	



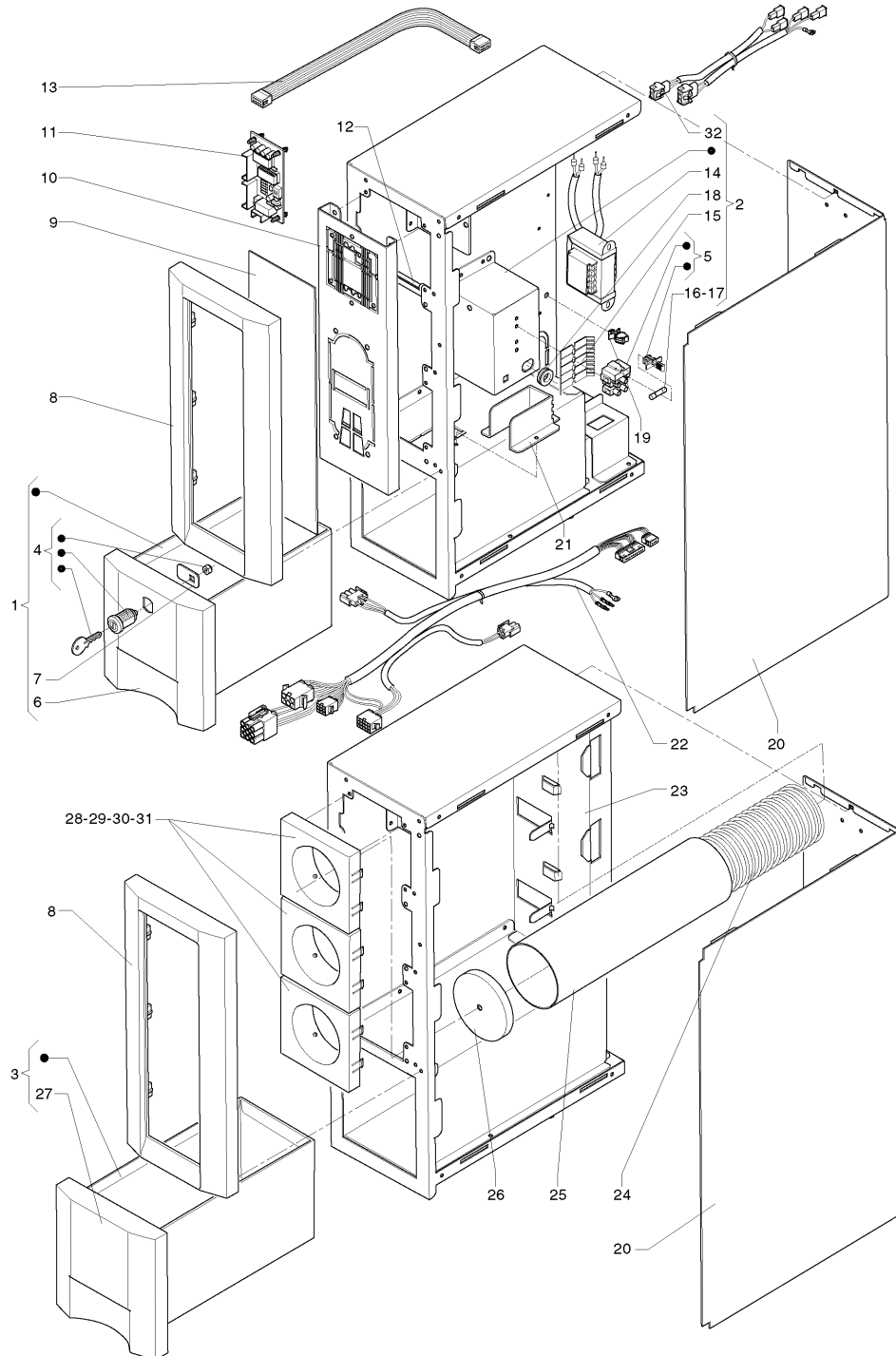
	Code	Bezeichnung	Anmerkungen
1	252511	KAFFEEEINH. Z3000L	
2	251101	RECHTE/LINKE SCHULTER	
3	098818	ARRETIERUNGSRING D.4	
4	098569	FLANSCH FUER FEDER	
5	098689	FEDER VORBRUEHUNG	
6	098567	HAUBE FUER FEDER	
7	098691	FUEHRUNG UNTERER KOBEN	
8	098688	FEDER KOLBENRUECKFUEHRUNG	
9	251756	AUFNAHMEBUCHSE	
10	090421	DICHTUNG OR 2025	
11	251759	UNTERER KOLBEN	
12	251757	SILIKON-O-RING	
13	251755	KAFFEEFILTER Ø 42	
14	094508	SCHRAUBE TS M4X10	
15	252020	ZUGSTANGE MIT GERAENDELTER MUTTER	
16	098693	ZUGSTANGE KURBELBLOCKIERUNG	
17	098574	ROTIERENDER HEBEL	
18	098692	ROTIERENDER GRIFF ROLLE	
19	252491	HANDGRIFF KAFFEEGRUPPE	
20	0V3889	SCHRAUBE 6X14	
21	092717	RING DURCHM. 10MM	
22	098565	PLEUELSTANGE FUER KOLBENBEFEHL	
23	096569	ARRETIERUNGSRING DURCHM.12	
24	098571	HINTERER SCHLITTEN	
25	250290	SCHRAUBE 4.2X26	
26	252377	KAFFEERUTSCHE Z3000L -UL-	
27	098575	BEWEGLICHER HEBEL	
28	251761	KAFFEEKRATZER	
29	098568	QUERSTANGE	
30	251758	OBERER KOLBEN	
31	091287	ARRETIERUNGSRING EXTERN	
32	098572	VORDERER SCHLITTEN	
33	251760	VERGRÖßERTE INFUSIONSKAMMER	
34	097879	SCHRAUBE VERNICKELT	
35	252442	HANDGRIFF MIT STIFT	
36	253655	BUCHSE DISTANZSTUECK	
37	253502	KOLBEN VENTIL + FEDER	



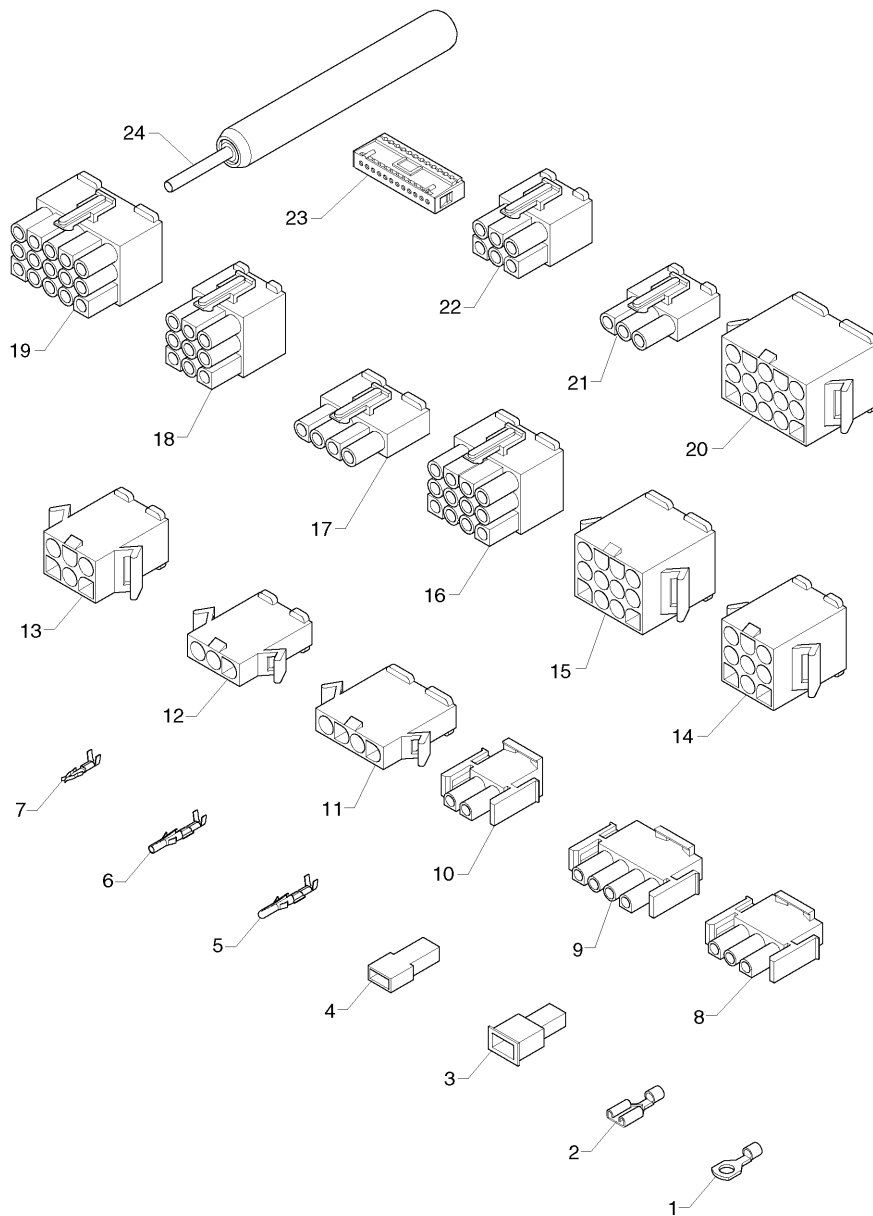
	Code	Bezeichnung	Anmerkungen
1	251897	KOMPL. KESSEL LÖSL. PROD.	
2	251890	KOCHSCHUTZTHERMOSTAT	
3	097512	SCHLAUCH 6X12 BRAUN	
4	251887	KESSELKONSOLEKABEL F.B.	
5	092703	SCHLAUCHKLEMME	
6	251803	KESSELTANK	
7	251884	WIDERSTAND 2200 WATT	
8	251810	SCHWIMMER	
9	251804	KESSELDECKEL	
10	099844	DICHTUNG	
11	251824	THERMOSTATKUGELHALTERUNG	
12	251891	THERMOSTAT MIT KUGEL	
13	095515	SCHLAUCHKLEMME DURCHM. 14	
14	251823	KREISELPUMPE	
15	251892	SONDE	
16	987612	EJOT-PT-SCHRAUBE 4X12	
17	252561	HAUBE ELEKTROV.. WASSEREINLASS	
18	0V2074	THERMOSTATSTRIEB	
19	252093	VIER-ELEKTROVENTILE-SATZ	
20	251878	MIKROSCHALTERHALTERUNG	
21	251889	MIKROSCHALTER SAIA	
22	097511	SCHLAUCH 6X9 BRAUN	
23	251914	GUMMIANSCHLUSS 90°	
24	0V4275	PUMPENHALTER	
25	099893	PUMPE	
26	0V1301	110 GRAD WARMESCHUTZ	
27	251904	KANISTERPUMPENKABEL	
28	252021	PIPETTE	
29	097122	SCHLAUCHKLEMME	
30	251895	WASSEREINLASSVENTIL	
31	099815	STOEPSSEL	
32	253456	WASSERNETZROHR -UK-	
33	097970	SCHLAUCH FUER SPIRALE	
34	099057	BOBINE ELEKTOVENTIL 220/230 VOLT	
35	253405	ELEKTROVENTILKERN	
36	252016	MEMBRAN-DICHTUNG (ODE)	
37	0V3552	VENTILHUELSE	
38	253406	UNTEREGEHAUSE	
39	0V3554	DICHTUNG O-RING	
40	253694	EINSTELLUNGSSCHRAUBE + O-RING	BIS MATRIKEL NUMMER 75101236
40	253785	EINSTELLUNGSSCHRAUBE MIT O-RING	AB MATRIKEL NUMMER 75101237
41	253407	FEDER GEHAUSE	
42	0V4310	ARRETIERSCHLAUCH L=107	



	Code	Bezeichnung	Anmerkungen
1	252051	KOMPLETT SCHRANKTUER MIT GRIFF	
2	0V3000	SCHRANKTUER (SCHWARZ)	
3	097879	SCHRAUBE VERNICKELT	
4	250723	SCHRANKHANDGRIFF	
5	250724	SCHRANKABDECKUNG - SCHWARZ -FUER GRIFF	
6	250182	MAGNET	
7	0V2984	SCHRANKTUERDECKEL (SCHWARZ)	
8	0V2537	RIEGEL-HAKEN	
9	0V2656	AUSWURF-SAMMELFASS	
10	0V2566	STIFT	
11	250037	EINSATZ MIT GEWINDE M6	
12	0V3460	VERRIEGELUNG	
13	094294	SCHWIMMER	
14	0V2569	RIEGELHAKEN	
15	098303	SCHLOSS TYP 'N'	
16	252585	MICROSCHALTER	
17	093628	SCHLAUCH VIPLA TRANSPARENT DM. 14X10M	
18	0V4213	GUMMIHALTER	
19	252041	MOEBELDISTANZSTUECK	
20	252039	KAFFEESATZ - ABLAUF	
21	252038	BEHAELTER FUER KAFFEESAETZE	
22	252040	ENTLADUNG RUCKSTAND FRESH-BREW	
23	252046	BECHERDECKEL 70-71	
24	252047	BECHERDECKEL 57-58	
25	252048	BECHERDECKEL 73-74	
26	252049	BEHAELTER TRENNWAND	
27	252044	ZUCKERBEHALTER	
28	252043	RUEHRSTAB BEHAELTER	
29	0V2996	SCHRANKTUERSCHARNIER (SCHWARZ)	
30	252050	MITTLERE SCHRANKTUER	
31	252042	AUSWURFSCHEIBE BECHER .	
32	252045	BECHERTURM	
33	093611	FEDER SERVICEMOEBEL	
34	098463	PASSPARTOUT RUNDES SCHLOSS	



	Code	Bezeichnung	Anmerkungen
1	252081	MUENZKASSE	
2	252082	TRANSFORMATOR	
3	252071	RUEHRSTAEBE- UND ZUCKERSCUBFACH	
4	098303	SCHLOSS TYP 'N'	
5	097241	SICHERUNGSHALTER	
6	252139	MUENZENSPEICHERWINKELELEMENT	
7	252138	RIEGEL	
8	252069	ZAHLUNGSSYSTEM-ELEMENT	
9	252078	WORDERWAHL-SCHILD	
10	252076	BEZAHLUNGSHALTER	
11	0V2750	INNEMFLAECHE PLATINE	
12	252066	VERSTAERKUNG	
13	252079	MUENZPRUEF VERLAENGERUNGSKABEL	
14	095708	TRASFORMATOR 220/24/28V 50W	
15	097242	UNTERKLEMMLEISTE	
16	0V0457	SICHERUNG 400MA	
17	097097	NACHEILSICHERUNG 2A 5X20MM	
18	090021	RING DIAM 10.5 MM	
19	098166	KABELFIXIERUNG	
20	252064	MODUL-ABDECKUNG	
21	252077	MUENZFUERUNG	
22	252080	CASHLESS BEZAHLUNGSVERKABELUNG	
23	252065	SCHLAUCHSHALTEPLATTE	
24	252067	BECHERDRUCKFEDER	
25	252068	BECHERTURM	
26	252042	AUSWURFSCHEIBE BECHER	
27	252070	SCUBFACH-ELEMENT	
28	252047	BECHERDECKEL 57-58	
29	252046	BECHERDECKEL 70-71	
30	252048	BECHERDECKEL 73-74	
31	252072	BECHERDECKEL 78/79	
32	252140	BEZAHLUNGSVERKABELUNG	



	Code	Bezeichnung	Anmerkungen
1	090957	KONTAKT M	
2	090959	KONTAKT F	
3	091192	FASTONSCHUTZ	
4	090247	FASTONSCHUTZ	
5	095955	KONTAKT M	
6	096136	KONTAKT F	
7	094405	KABELSCHUH 2.5	
8	094954	STECKERGEHAEUSE 3-POL.	
9	098062	4-WEG VERBINDER MATE-N-LOK AMP	
10	094955	VERBINDUNGSDOSE 2-POLIG	
11	0V0809	4-STIFT-STECKER/P MOLEX 3191	
12	0V0808	3-STIFT-STECKER/P MOLEX 3191	
13	0V0810	6-STIFT-STECKER/P MOLEX 3191	
14	0V0811	9-STIFT-STECKER/P MOLEX 3191	
15	0V0812	12-STIFT-STECKER/P MOLEX 3191	
16	0V0818	12-STIFT-STECKER/P MOLEX 3191	
17	0V0815	4-STIFT-STECKER/P MOLEX 3191	
18	0V0817	9-STIFT-STECKER/P MOLEX 3191	
19	0V0819	15-STIFT-STECKER/P MOLEX 3191	
20	0V0813	15-STIFT-STECKER/P MOLEX 3191	
21	0V0814	3-STIFT-STECKER/P MOLEX 3191	
22	0V0816	6-STIFT-STECKER/P MOLEX 3191	
23	094961	STECKER 12-POL.	
24	0V0820	KONTAKTEAUSZIEHER MOLEX	