



MOINHO DE CAFÉ
MCF 7A



- > **REF.** 6.0.053.0025

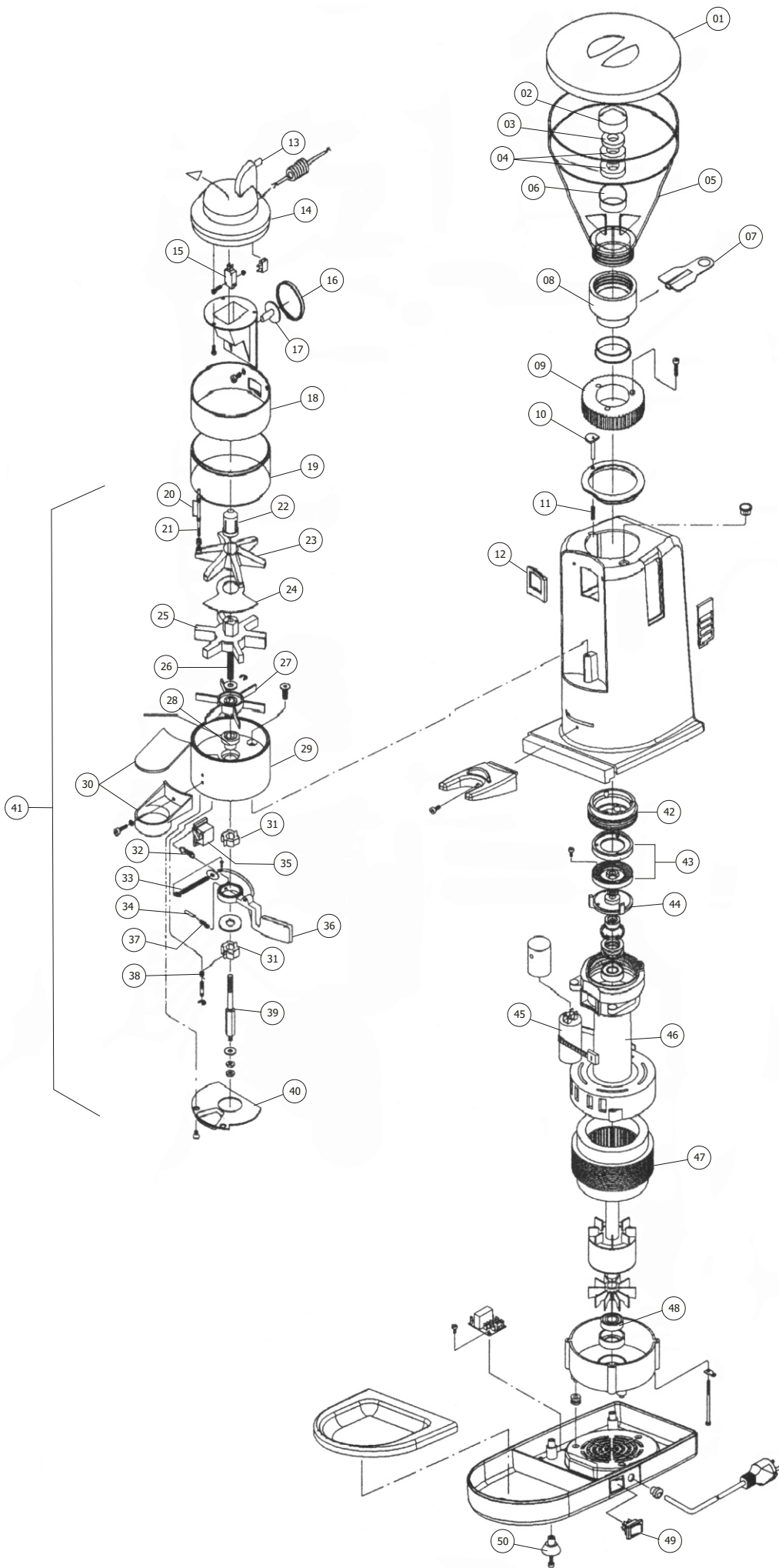
- > **POTÊNCIA** 0,25HP
POWER

- > **ROTAÇÃO POR MINUTO** 1380
ROTATION PER MINUTE

- > **CAPACIDADE DA TREMONHA** 1,2Kg
HOPPER CAPACITY

- > **PRODUTIVIDADE** 9Kg/h
PRODUCTIVITY

- > **DIAMETRO DA MÓS** 63,5mm
GRINDERSTONE DIAMETER



MOINHO DE CAFÉ

MCF 7A

01	>	5.0.052.2676	TAMPA DA TREMONHA Hopper cover	37	>	5.0.052.2019	MOLA PARA PERNO Spring drive pin
02	>	5.0.052.2845	PROTECÇÃO DO IMAN SUPERIOR Upper magnet protection	38	>	5.0.052.2121	MOLA DOSEADORA MOD.NOVO2001.10 Spring lever arm run
03	>	5.0.052.3476	IMAN PARA TREMONHA PEQUENA Magnet for small hopper	39	>	5.0.052.5129	VEIO CENTRAL Central shaft
04	>	5.0.052.3499	IMAN PARA TREMONHA GRANDE Magnet for large hopper	40	>	5.0.052.2631	TAMPA INFERIOR DO DOSEADOR Doser lower cover
05	>	5.0.052.2735	TREMONHA C/ IMAN Hopper with magnet	41	>	5.0.052.3245	DOSEADOR COMPLETO Doser ass
06	>	5.0.052.2844	PROTECÇÃO DO IMAN INFERIOR Lower magnet protection	42	>	5.0.052.4899	PORTA MÓ SUPERIOR Grinding adjustment pin
07	>	5.0.052.3352	FECHO TREMONHA Hopper lock	43	>	5.0.052.4435	PAR DE MOS Grindstone set
08	>	5.0.052.2649	BOCAL P/TREMONHA CÓNICA Hopper-holding spout	44	>	5.0.052.4984	PORTA MÓS Holding plate
09	>	5.0.052.2837	ANEL REGULAÇÃO MOAGEM Dial for spout	45	>	5.0.000.0068	CONDENSADOR 12,5uF Capacitor
		5.0.052.2720	ANEL REGULAÇÃO MOAGEM Dial for spout	46	>	5.0.052.2013	CÁLICE DO MOTOR COMPLETO Housing
10	>	5.0.052.2635	PATILHA AFINAÇÃO MOS Dial for spout	47	>	5.0.052.3213	BOBINE DO MOTOR Stator
11	>	5.0.052.2018	MOLA AFINAÇÃO MÓS Spring adjustment	48	>	5.0.052.2509	ROLAMENTO Bushing
12	>	5.0.052.2754	JUNTA MOTOR/DOSEADOR (NOVO MODELO) Motor/doser gasket (new model)	49	>	4.2.000.9236	INTERRUPTOR BIP. F 11.405L Grinder main On/Off switch
13	>	5.0.052.3154	SENSOR MAGNÉTICO Magnetic sensor	50	>	5.0.052.2740	PÉ Grinder foot
14	>	5.0.053.2746	TAMPA DOSEADORA Doser cover				
15	>	5.0.052.3202	MICRO-INTERRUPTOR Micro switch knob				
16	>	5.0.052.2733	MEMBRANA DO DOSEADOR Doser membrane				
17	>	5.0.052.2753	BOTÃO MICRO INTERRUPTOR Micro switch knob				
18	>	5.0.053.3333	ANEL CROMADO P/AUTOMÁTICO Dial for automatic				
19	>	5.0.052.2652	ARO DEPÓSITO CAFÉ MOIDO Plexiglass ring				
20	>	5.0.052.2017	MOLA PERNO ESTRELA Mould spring				
21	>	5.0.052.5248	PERNO FIXO A ESTRELA Guide bar				
22	>	5.0.052.3907	REGULADOR DE DOSES Dose adjustment knob				
23	>	5.0.052.2727	ESTRELA SUPERIOR Upper doser star				
24	>	5.0.052.3321	LAMINA DOSEADORA Doser sheet				
25	>	5.0.052.2728	ESTRELA CENTRAL Star with ball				
26	>	5.0.052.2029	MOLA VEIO CENTRAL Central shaft spring				
27	>	5.0.052.2729	ESTRELA INFERIOR Lower doser star				
28	>	5.0.052.2726	CASQUILHO DO VEIO-NYLON Shaft guide				
29	>	5.0.052.3332	CORPO DO DOSEADOR 3332 Painted doser case				
30	>	5.0.052.2745	CALCADOR COMPLETO Coffee tamper ass.				
31	>	5.0.052.2633	RODA DENTADA NYLON Lower ratchet				
32	>	5.0.052.2014	MOLA CONTA-GOLPES Spring to counter				
33	>	5.0.052.2020	MOLA ALAVANCA DOSEADORA Spring over lever arm				
34	>	5.0.052.4296	PERNO 4.16 Drive pin 4.16				
35	>	5.0.052.3314	CONTA GOLPES Counter				
36	>	5.0.052.3909	ALAVANCA DOSEADORA Dosing lever				