

# MG7G4SF77P

G4SF77P

CATALOGO PARTI DI RICAMBIO  
CATALOGUE PIECES DETACHEES  
ERSATZTEILKATALOG  
SPARE PARTS CATALOGUE





**Catalogo parti di ricambio valido  
dalla matricola 0000001 (31.10.2006) ad oggi (09.01.2017)**

**Catalogue pieces detachees  
valable à partir du numero de Série n. 0000001 (31.10.2006) jusqu'à aujourd'hui  
(09.01.2017)**

**Ersatzteilkatalog  
gültig ab Serien-Nr. 0000001 (31.10.2006) bis heute (09.01.2017)**

**Spare parts catalogue  
valid from serial no. 0000001 (31.10.2006) up today (09.01.2017)**

**Catálogo de peças de reposição  
válido do número de série 0000001 (31.10.2006) até hoje (09.01.2017)**

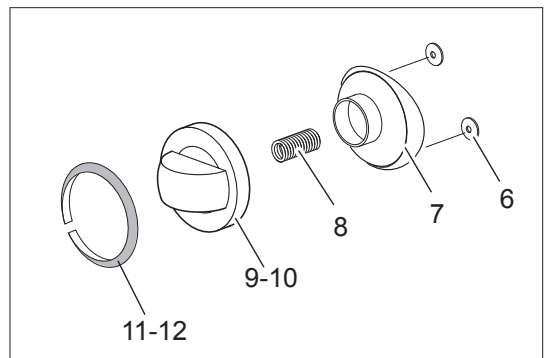
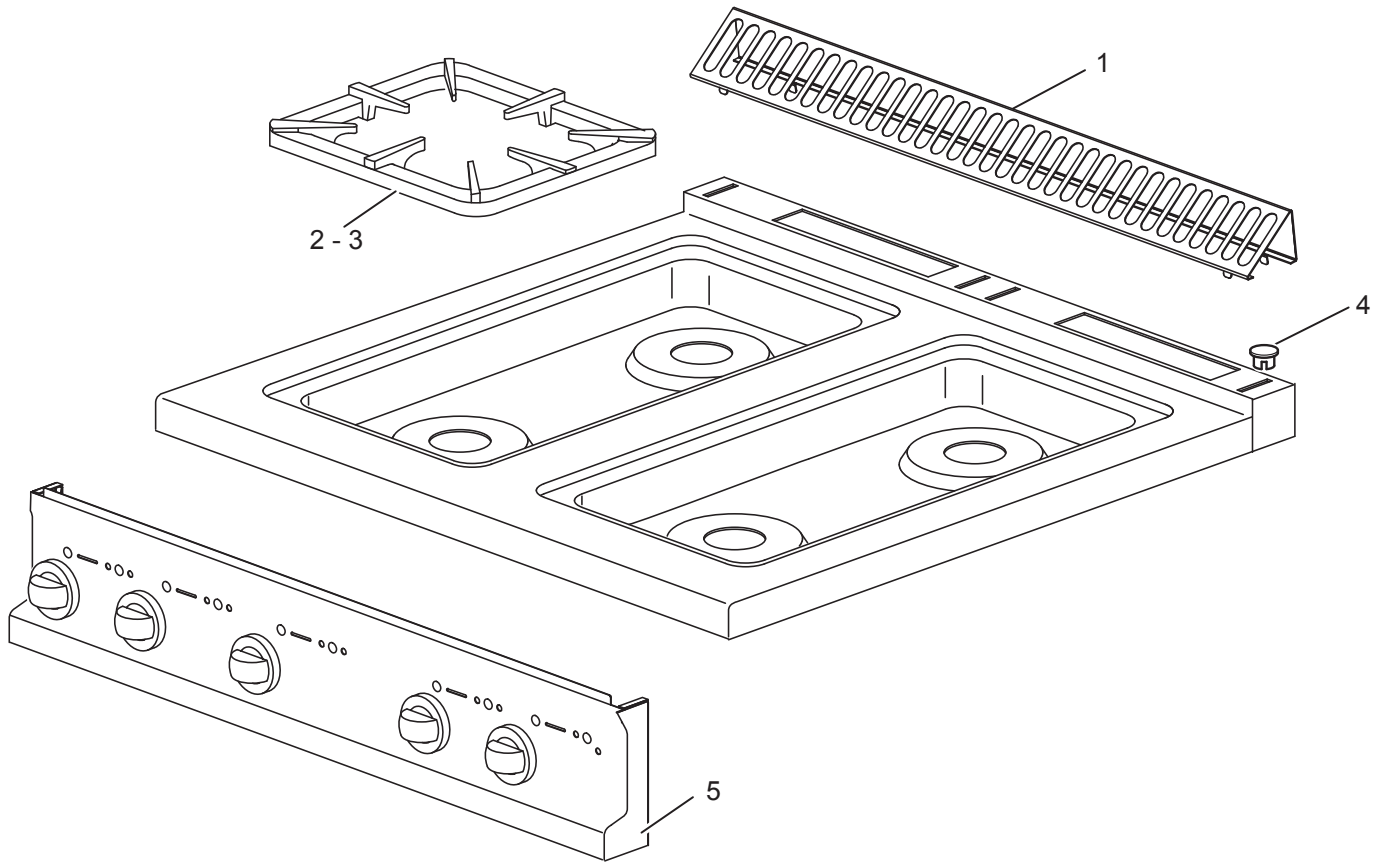
Le informazioni sono considerate non vincolanti. Le immagini rappresentate sono puramente indicative. Il produttore si riserva il diritto di apportare modifiche in qualsiasi momento senza preavviso.

Les informations données ne sont pas contraignantes. Les images montrées sont à titre indicatif. Le producteur se réserve le droit d'apporter des modifications sans préavis.

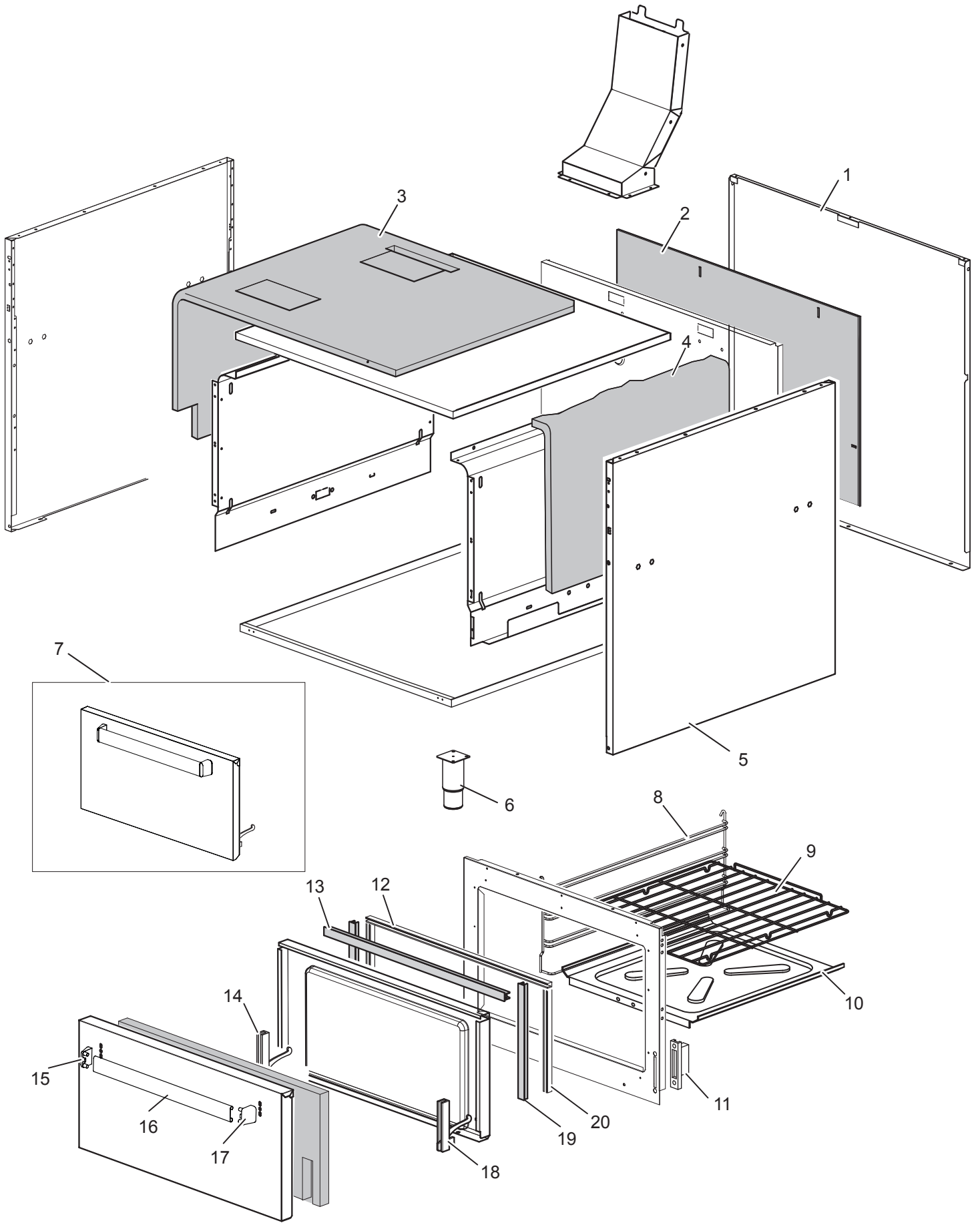
Die im vorliegenden Dokument aufgeführten Informationen und Bilder sind unverbindlich. Der Hersteller behält sich das Recht vor, jederzeit ohne vorherige Ankündigung Änderungen vorzunehmen

Info and drawing could be slightly different from reality and they cannot be considered as compelling. Manufacturer can modify info anytime without forewarning.

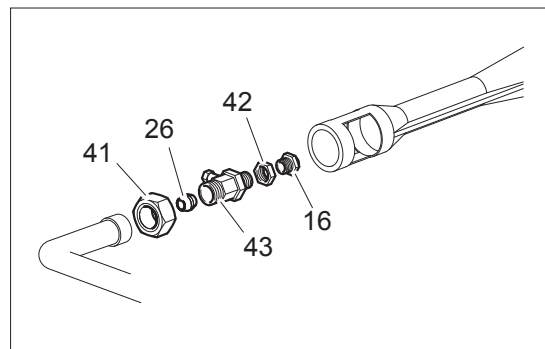
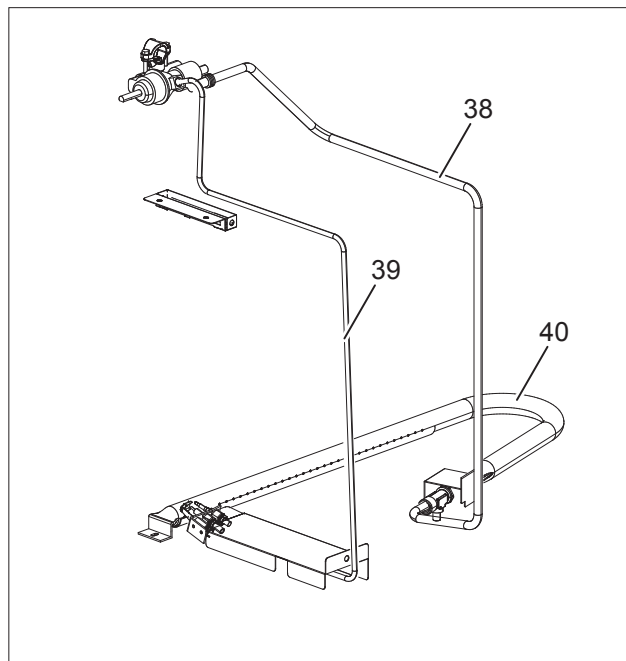
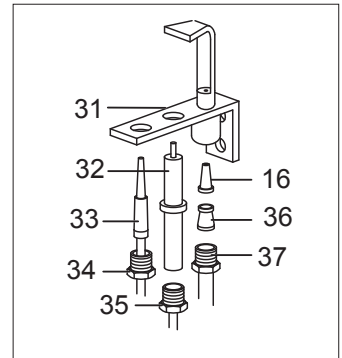
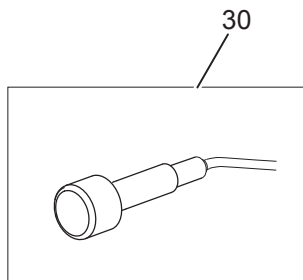
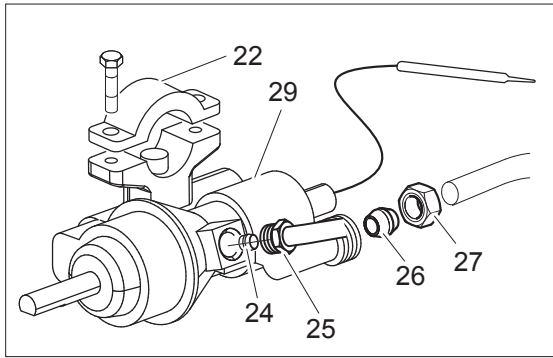
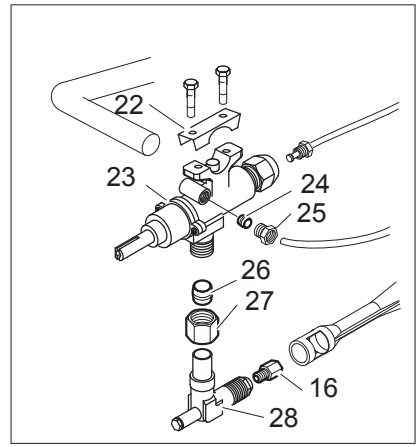
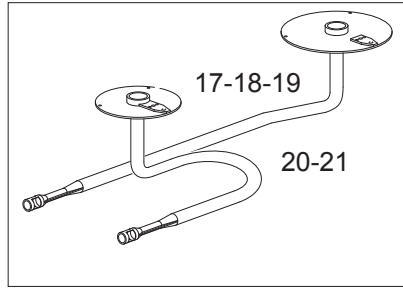
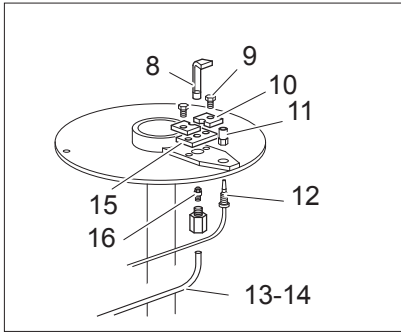
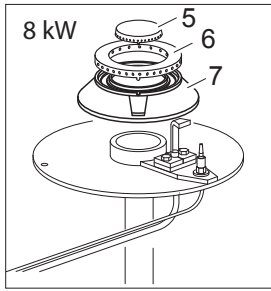
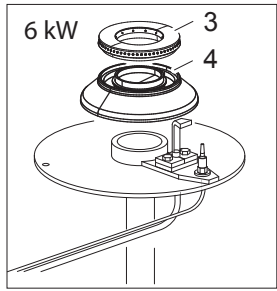
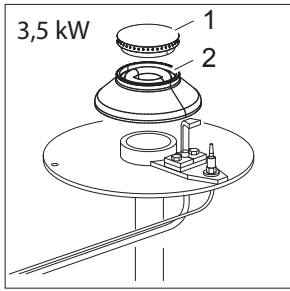
As Informações e desenhos podem estar um pouco diferente da realidade e são puramente indicativas. O fabricante pode modificar estas informações a qualquer momento sem aviso prévio.



<b>Nr.</b>	<b>Code</b>	<b>Title</b>	<b>Recommended</b>
1.	184977	<i>GRILLE POUR CHEMINÉE</i>	
2.	RTCU700274	<i>GRILLE PL.G4S7 NOIRE/LUC/RAAF</i>	N
3.	180769	<i>STAINLESS STEEL GRID FOR 2 BURNERS</i>	N
5.	174862	<i>CONTROL PANEL</i>	N
9.	168867	<i>BLACK KNOB BODY G4S7</i>	S
11.	168202	<i>KNOB RING</i>	S
12.	180558	<i>OVEN RING</i>	S



<b>Nr.</b>	<b>Code</b>	<b>Title</b>	<b>Recommended</b>
1.	167252	<i>BACK SIDE</i>	N
2.	167386	<i>PANNEAU ISOLANT</i>	N
3.	166251	<i>PANNEAU ISOLANT</i>	N
4.	166252	<i>PANNEAU ISOLANT</i>	N
5.	173523	<i>LATERAL SIDE</i>	N
6.	RTCU700277	<i>PIED+BOUCHON S.G4SF7/145</i>	N
7.	RIC0004737	<i>OVEN DOOR COMPLETE</i>	N
8.	167223	<i>GRILLE LATERALE</i>	N
9.	RTCU700341	<i>GRILLE F.G4SF7</i>	N
10.	167218	<i>OVEN PLATE</i>	N
11.	RTCU900004	<i>PORTE-ROULEAU CHARN.F.4GIPR000159</i>	S
12.	184110	<i>SUPPORT DE JOINT</i>	
13.	164738	<i>JOINT SUP.F.G4SF7</i>	S
14.	RTCU900027	<i>CHARNIERE P.F.GAUCHE G4SF7 45010952</i>	S
15.	RTCU900413	<i>TERMINAL MAN.F.G4SF7 RAG.NOIR</i>	N
16.	PACU700447	<i>POIGNEE F.RAG.G4SF7/457</i>	N
17.	RTCU900413	<i>TERMINAL MAN.F.G4SF7 RAG.NOIR</i>	N
18.	RTCU900026	<i>CHARNIERE P.F.DROITE G4SF7 45010951</i>	S
19.	163888	<i>JOINT LAT.F.G4SF9</i>	S
20.	184105	<i>SUPPORT DE JOINT</i>	



<b>Nr.</b>	<b>Code</b>	<b>Title</b>	<b>Recommended</b>
3.	RTCU700376	CHAPEAU DE BRULEUR 6KW G4SF7	S
4.	RTCU700382	BRUL.6KW G4SF7 EMAILL.	S
8.	RTCU700372	PILOTE P.L.+IN.035 G4SF7 GK803MBM	S
9.	RTMIN00063	SCREW	N
10.	172882	Pilot fixing plate G4SF7	N
11.	RTCU700391	ECROU FIX.THERMOCOUPLE G4SF7 G6049023	N
12.	RTCU700374	THERMOCOUPLE 60 P.L.G4SF7 G1712214	S
13.	173386	FRONT BURNER PILOT PIPE	N
14.	173387	BACK BURNER PILOT PIPE	N
15.	172883	PILOT GASKET G4SF7/1	S
16.	INIETTORE	SEE HANDBOOK NOZZLES	N
17.	173327	BACK BURNER DISTRIBUTION PIPE 6KW	N
20.	173325	FRONT BURNER DISTRIBUTION PIPE 6KW	N
22.	167184	SAFETY VALVE BRIDLE	S
23.	167997	GAS TAP G4S77	S
24.	RTCU900018	BICONE D.6 PEL0905	S
25.	RTCU900019	ECROU D.6 PEL0903/1	S
26.	RTCU900012	BICONE D.10	S
27.	RTCU700297	ECROU D.10 FIX/SORTIE ROB.V.21S	S
28.	173320	INJECTOR SUPPORT	N
29.	RIC0004862	THERMOSTAT GAZ	
30.	RIC0004096	PIEZO UNIT	S
31.	RTCP800034	CORPS PILOTE G100 0140026	S
32.	RTCP800033	BOUGIE D'ALLUMAGE RONDE G100 CAST0772183	S
33.	RTCU900061	THERMOCOUPLE 120 0290091/TARGET	S
34.	RTCP800038	RACCORD T/C.PIL.GC47 0974036	S
35.	RTCU900215	RACCORD CAND.TUYAU DE VIDANGE ST.0974037	S
36.	RTCU800183	BICONE D.6 G4SF 0957010	S
37.	RTCU800182	ECROU ALL.D.6 G4SF 0958047	S
38.	173388	FEEDING PIPE FOR OVEN BURNER	N
39.	173389	TUBE VEILLEUSE DU FOUR	N
40.	167224	OVEN BURNER	S
42.	RTCU900005	CONTRE-ECROU SUPP.INJEXT.PLAQUE	N



