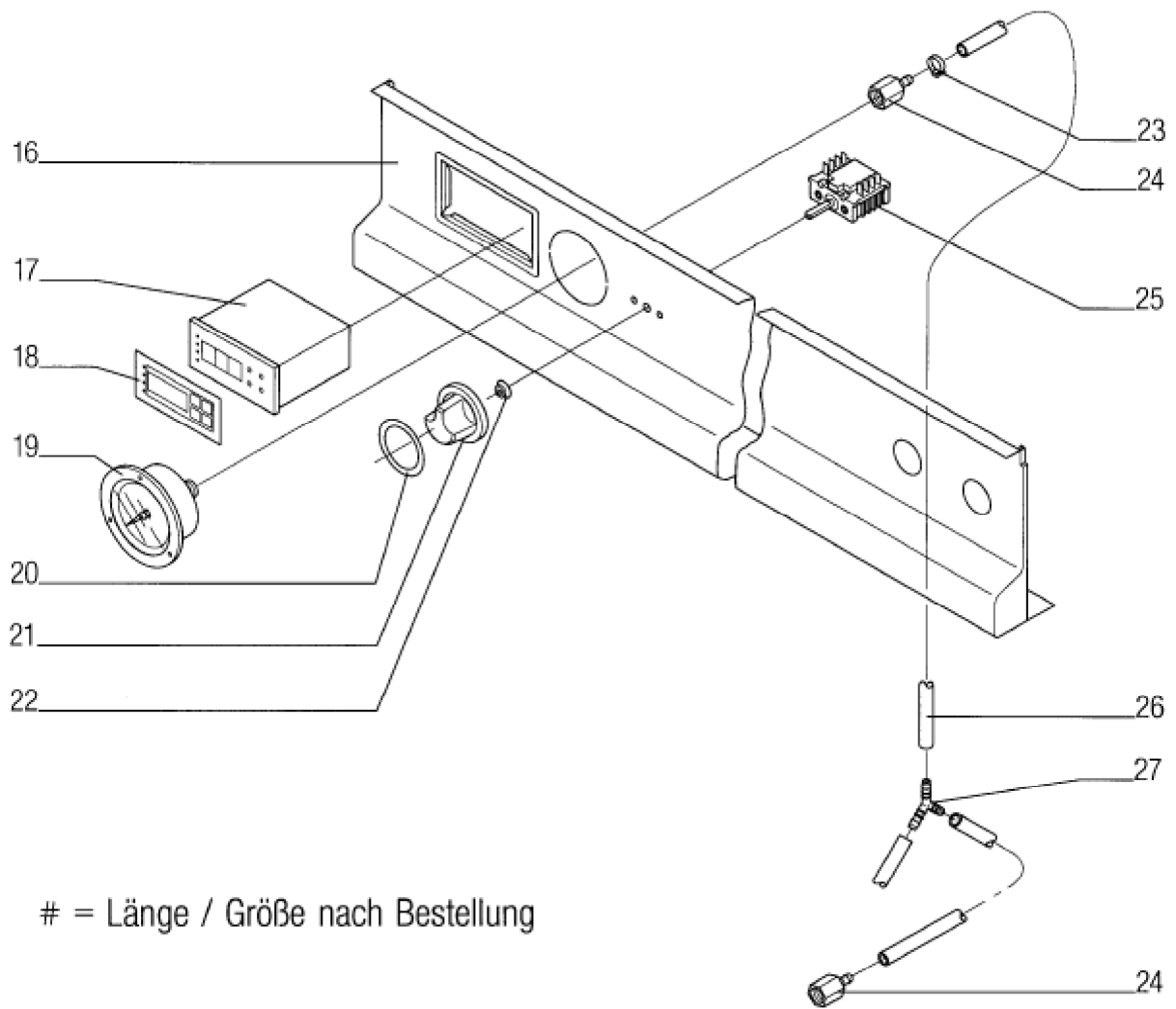
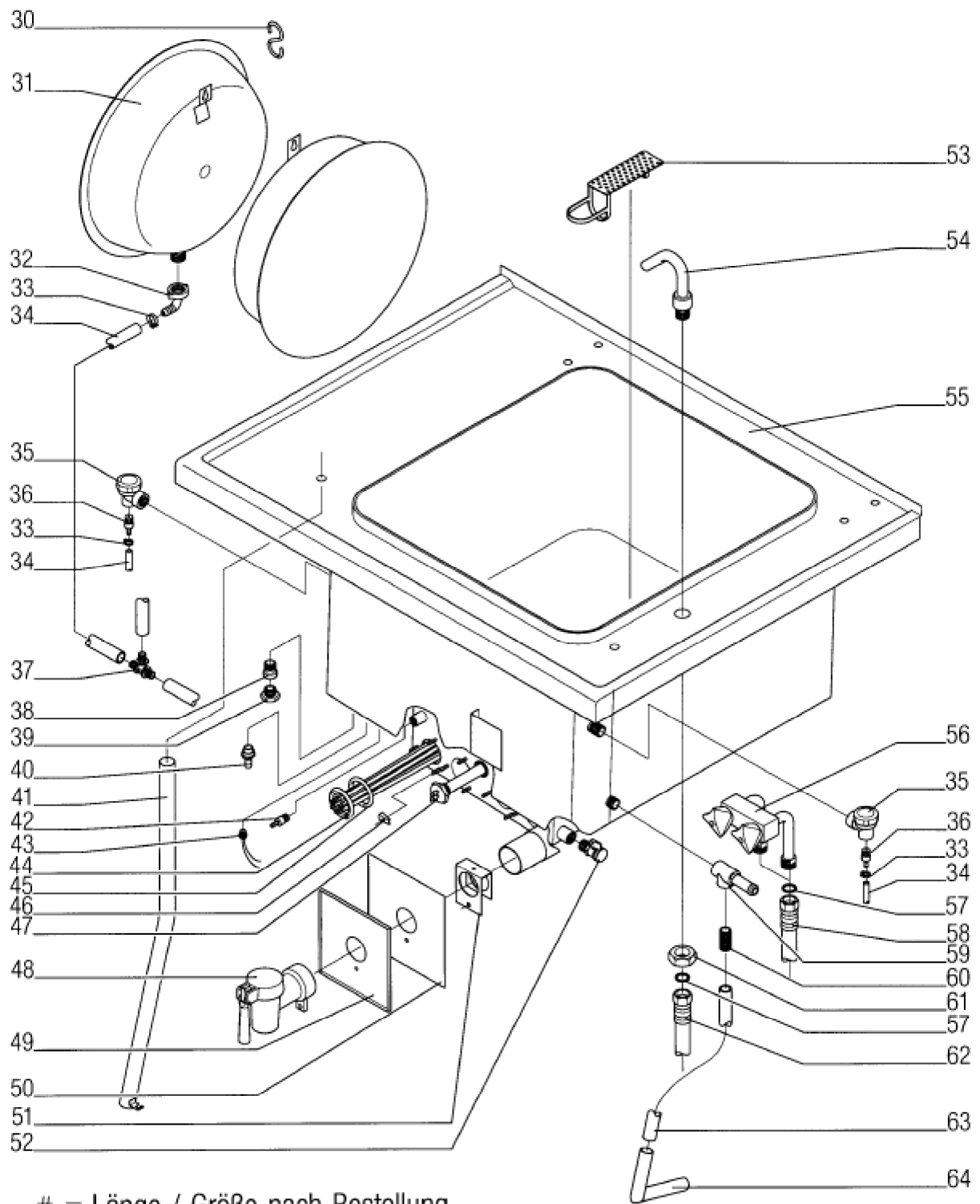


Seite	Position	Kreditorart.Nr	GB	DE
001	001	146205	hinge bearing adjustment disc	Drehlager-Einstellscheibe
001	002	805205004	torsion bar spring	Drehstabfeder
001	003	979968002	lid with handle assy.	Deckel mit Griff
001	004	737092000	front panel, fascia	Frontblende
001	005	062300	foot of the unit	Gerätefuß
001	006	806327010	cladding	Verkleidung
001	006	806326010	cladding	Verkleidung
001	007	153688	screw M 8 x 80	Schraube M 8 x 80
001	008	134358	upper bearing block	Lagerbock oben
001	009	134359	lower bearing block	Lagerbock unten
001	010	806325000	fascia	Blende
001	011	070531	profile packing (for cover) 20 x 12 mm	Profilschnur (Deckeldichtung) 20 x 12 mm
001	012	813979000	container support (ZUB-678)	Behälterauflage (ZUB-678)
001	013	142656	side appliance strip left	Geräteseitenleiste links
001	013	142657	side appliance strip right	Geräteseitenleiste rechts



= Länge / Größe nach Bestellung

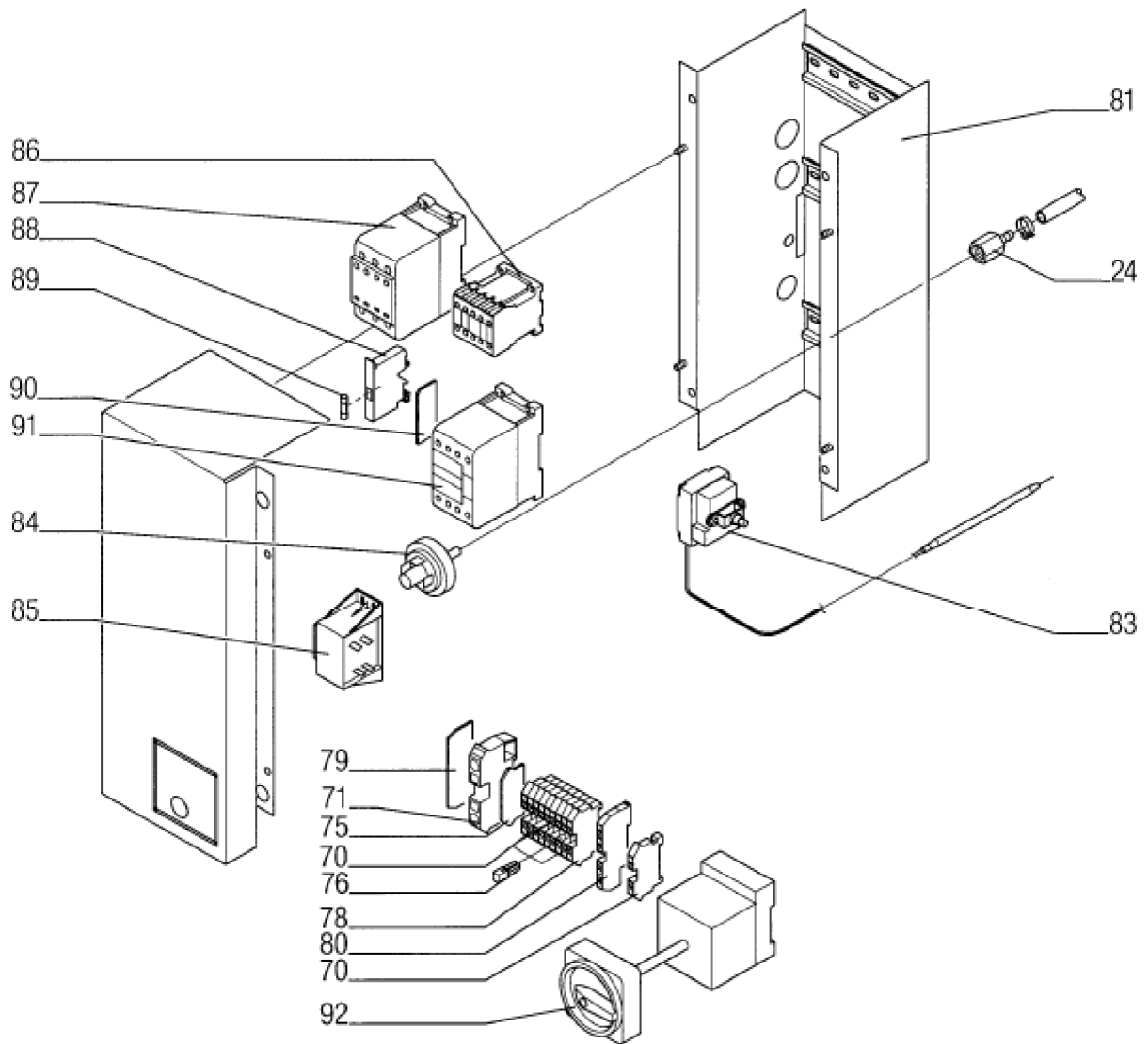
Seite	Position	Kreditorart.Nr	GB	DE
003	016	994330002	fascia	Blende
003	017	161600	regulator	Regler
003	018	064300	symbol mask	Symbolmaske
003	019	151500	pressure gauge	Druckmeßgerät
003	020	100302	scale ring f. bain-marie	Skalenring
003	021	189009	knob with flat spring black	Knebel mit Blattfeder schwarz
003	022	060306	axle seal	Achsdichtung
003	023	260264	hose clamp 13 mm	Schlauchschelle 13 mm
003	024	111906	hose sleeve for Gauge	Schlauchtülle für Manometer
003	025	163602	switch	Schalter
003	026	071261	low pressure hose	Niederdruckschlauch
003	027	062214	y-shaped hose connecting piece	Y-Schlauchverbindungsstutzen



= Länge / Größe nach Bestellung

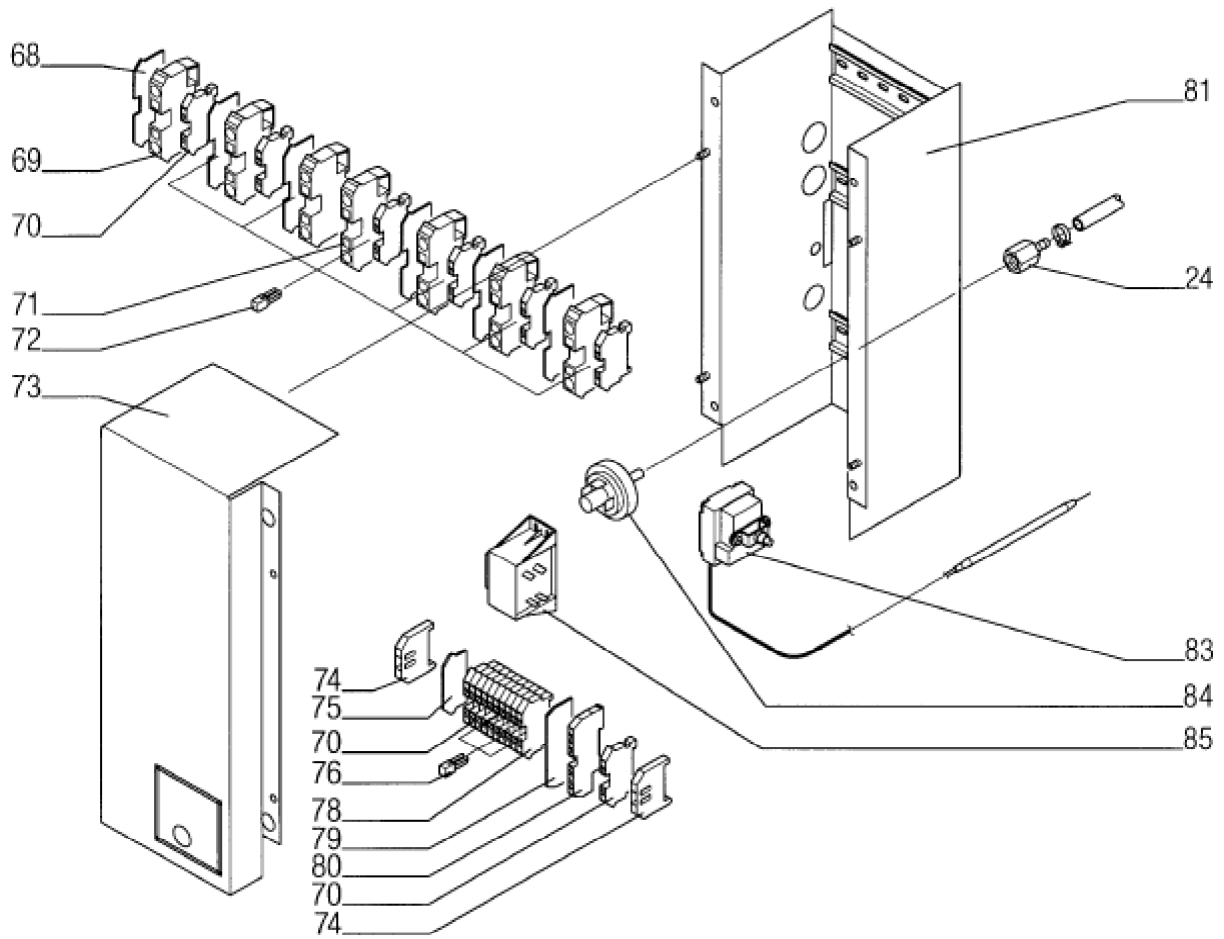
Seite	Position	Kreditorart.Nr	GB	DE
005	030	132019	suspension for Expansion tank	Aufhängung für Ausdehnungsgefäß
005	031	132301	Pressure expansion tank	Druckausdehnungsgefäß
005	032	111600	threaded angle fitting	Winkelverschraubung
005	033	260254	hose clamp 16-25 mm	Schlauchschelle 16-25 mm
005	034	061000	steam hose	Dampfschlauch
005	035	150901	Automatic steam vent	Automatischer Dampfentlüfter
005	036	165309	hose sleeve	Schlauchtülle
005	037	060800	T-pipe connector collar	T-Schlauchverbindungsstutzen
005	038	151800	connection Backflow impeder	Anschluss Rückflußverhinderer
005	039	166084	reducing nipple 1/2"-3/8"	Reduziernippel 1/2"-3/8"
005	040	151101	Aerator with Hose connector	Belüfter mit Schlauchanschluss
005	041	131424	Upper panel drainage	Oberplattenentwässerung
005	041	131442	Upper panel drainage	Oberplattenentwässerung
005	042	146218	hose sleeve	Schlauchtülle
005	043	161601	temperature sensor PT100	Temperaturfühler PT100
005	044	182416	immersion heater 6 kW	Tauchheizkörper 6 kW
005	045	060842	round cord nng 47x6	Rundschnurring 47x6
005	046	144280	gripping yoke	Spannbrücke
005	047	181729	pilot heating element	Pilothheizkörper
005	048	150302	drain valve 2"	Entleerhahn 2"
005	049	736249010	panel behind drain valve	Blende hinter Entleerhahn
005	050	060015	insulation for fascia	Isolierung für Blende
005	051	992776002	fastening - drain valve	Befestigung - Entleerhahn
005	052	151000	globe valve	Kugelhahn
005	053	130801	drain strainer	Auslaufsieb
005	054	178419	water inlet 3/4"	Einlaufarmatur 3/4"
005	055	135102	boiling pan with top plate	Kessel mit Oberplatte
005	056	151602	Mixing valve complete	Mischventil kpl.
005	057	060520	gasket 3/4"	Dichtung 3/4"
005	058	151402	Hose connector , flexible 1200 lg.	Schlauchverbindung , flexibel 1200 lg.
005	059	151700	safety valve	Sicherheitsventil
005	060	146338	nipple	Nippel
005	061	166103	counter nut 3/4"	Gegenmutter 3/4"
005	062	151401	Hose connector flexible 600lg.	Schlauchverbindung flexibel 600lg.
005	063	061001	Rubber radiator hose	Gummikühlerschlauch
005	064	260253	hose clamp 25-40 mm	Schlauchschelle 25-40 mm
005	064	994731002	Baffle pipe	Abweisrohr

Schütze und Hauptschalter im Gerät (VAR 438, 449)



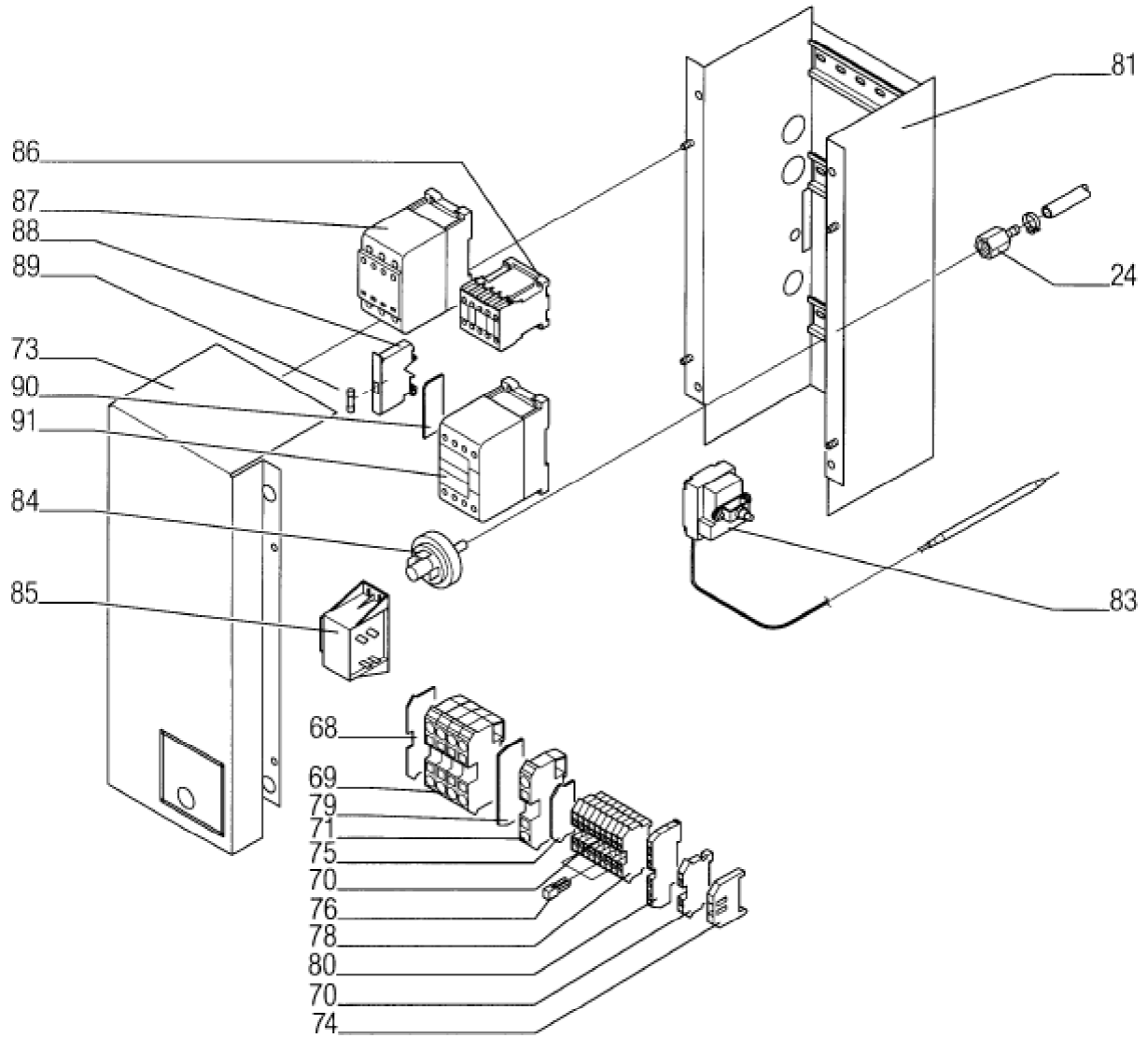
Seite	Position	Kreditorart.Nr	GB	DE
007	070	185584	junction terminal 4 mm ²	Durchgangsklemme 4 mm ²
007	071	185585	protective conductor clamp 16 mm ²	Schutzleiterklemme 16 mm ²
007	073	736277000	Connector cover	Anschlussdeckel
007	074	185587	end holder Typ 209 -101	Endhalter Typ 209 -101
007	075	185592	isolating plate 4mm ²	Trennplatte 4mm ²
007	076	185594	transversal bridge	Querbrücker
007	078	185589	protective conductor clamp 16 mm ²	Schutzleiterklemme 16 mm ²
007	079	185574	stop plate 3x4 mm ²	Abschlußplatte 3x4 mm ²
007	080	185575	junction terminal 3x4 mm ²	Durchgangsklemme 3x4 mm ²
007	081	992777002	Electrical connector plate	Elektroanschlußblech
007	083	176587	temperature limiter 51.31995.080, 142 °C	Temperaturbegrenzer 51.31995.080, 142 °C
007	084	176197	pressure switch	Druckschalter
007	085	164700	transformer	Trafo
007	086	163500	contactor LS05-4, 230V	Schütz LS05-4, 230V
007	087	185775	contactor 230V 32A	Schütz 230V 32A
007	088	184683	safety clamp	Sicherungsklemme
007	089	216325	fine-wire fuse 4 A	Feinsicherung 4 A
007	090	186276	stop plate	Abschlußplatte
007	091	185777	contactor 230V 50Hz	Schütz 230V 50Hz
007	092	183142	main switch	Hauptschalter

Schütze bauseits



Seite	Position	Kreditorart.Nr	GB	DE
009	068	185593	isolating plate 16 mm ²	Trennplatte 16 mm ²
009	069	185583	junction terminal 16 mm ²	Durchgangsklemme 16 mm ²
009	070	185584	junction terminal 4 mm ²	Durchgangsklemme 4 mm ²
009	071	185585	protective conductor clamp 16 mm ²	Schutzleiterklemme 16 mm ²
009	072	185586	reducing bridge Typ 283-414	Reduzierbrücke Typ 283-414
009	073	736277000	Connector cover	Anschlussdeckel
009	074	185587	end holder Typ 209 -101	Endhalter Typ 209 -101
009	075	185592	isolating plate 4mm ²	Trennplatte 4mm ²
009	076	185594	transversal bridge	Querbrücker
009	078	185589	protective conductor clamp 16 mm ²	Schutzleiterklemme 16 mm ²
009	079	185574	stop plate 3x4 mm ²	Abschlußplatte 3x4 mm ²
009	080	185575	junction terminal 3x4 mm ²	Durchgangsklemme 3x4 mm ²
009	081	992777002	Electrical connector plate	Elektroanschlußblech
009	083	176587	temperature limiter 51.31995.080, 142 °C	Temperaturbegrenzer 51.31995.080, 142 °C
009	084	176197	pressure switch	Druckschalter
009	085	164700	transformer	Trafo

Schütze im Gerät (VAR 438)



Seite	Position	Kreditorart.Nr	GB	DE
011	068	185593	isolating plate 16 mm ²	Trennplatte 16 mm ²
011	069	185583	junction terminal 16 mm ²	Durchgangsklemme 16 mm ²
011	070	185584	junction terminal 4 mm ²	Durchgangsklemme 4 mm ²
011	071	185585	protective conductor clamp 16 mm ²	Schutzleiterklemme 16 mm ²
011	073	736277000	Connector cover	Anschlussdeckel
011	074	185587	end holder Typ 209 -101	Endhalter Typ 209 -101
011	075	185592	isolating plate 4mm ²	Trennplatte 4mm ²
011	076	185594	transversal bridge	Querbrücker
011	078	185589	protective conductor clamp 16 mm ²	Schutzleiterklemme 16 mm ²
011	079	185574	stop plate 3x4 mm ²	Abschlußplatte 3x4 mm ²
011	080	185575	junction terminal 3x4 mm ²	Durchgangsklemme 3x4 mm ²
011	081	992777002	Electrical connector plate	Elektroanschlußblech
011	083	176587	temperature limiter 51.31995.080, 142 °C	Temperaturbegrenzer 51.31995.080, 142 °C
011	084	176197	pressure switch	Druckschalter
011	085	164700	transformer	Trafo
011	086	163500	contactor LS05-4, 230V	Schütz LS05-4, 230V
011	087	185775	contactor 230V 32A	Schütz 230V 32A
011	088	184683	safety clamp	Sicherungsklemme
011	089	216325	fine-wire fuse 4 A	Feinsicherung 4 A
011	090	186276	stop plate	Abschlußplatte
011	091	185777	contactor 230V 50Hz	Schütz 230V 50Hz