

# INDEX

**TAB. 1** TAB. LAMIERA

**TAB. 2** TAB. ELETTRICA

**TAB. 3** TAB. IDRAULICA

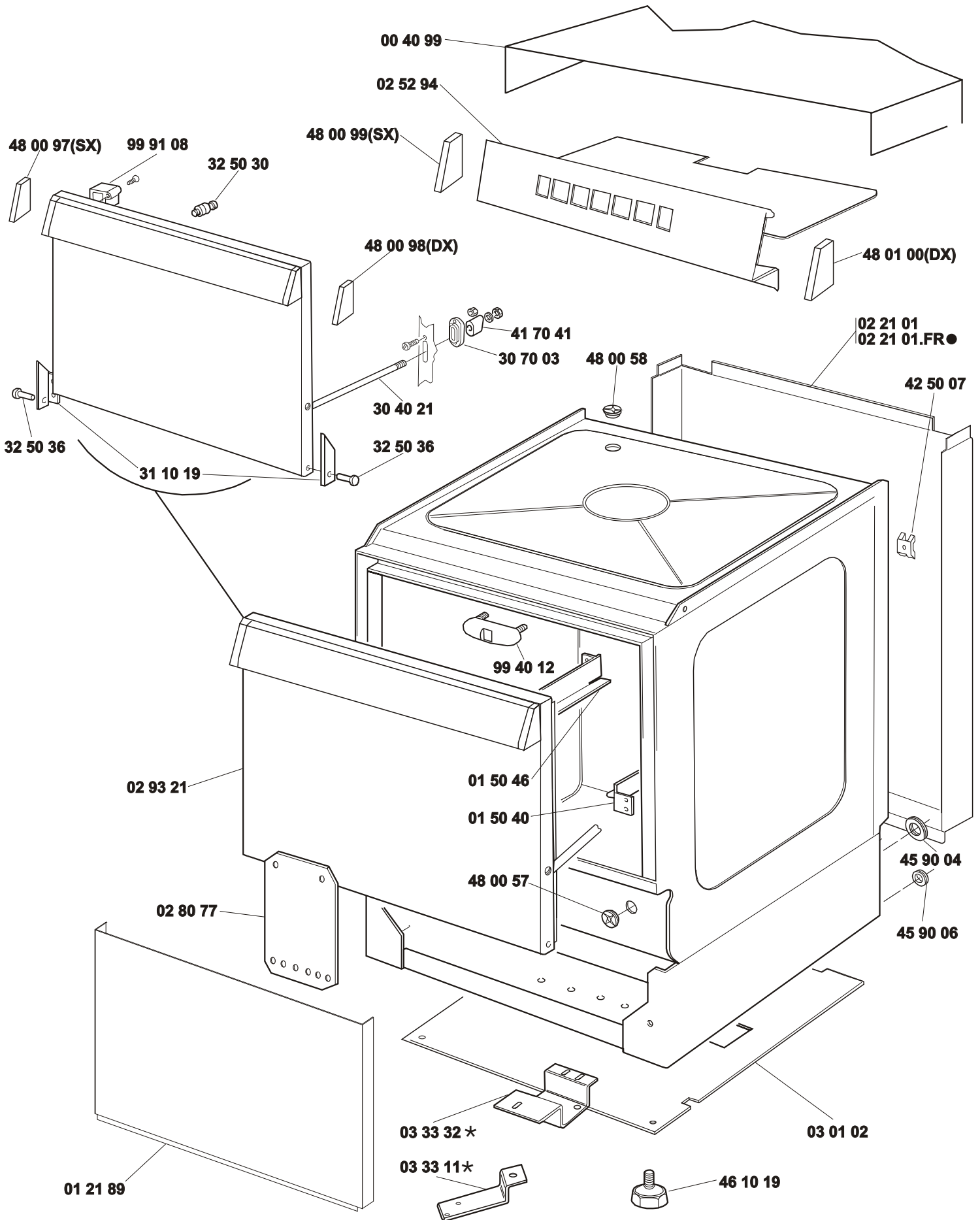
**TAB. 3a** TAB. IDRAULICA

**TAB. 3b** TAB. IDRAULICA

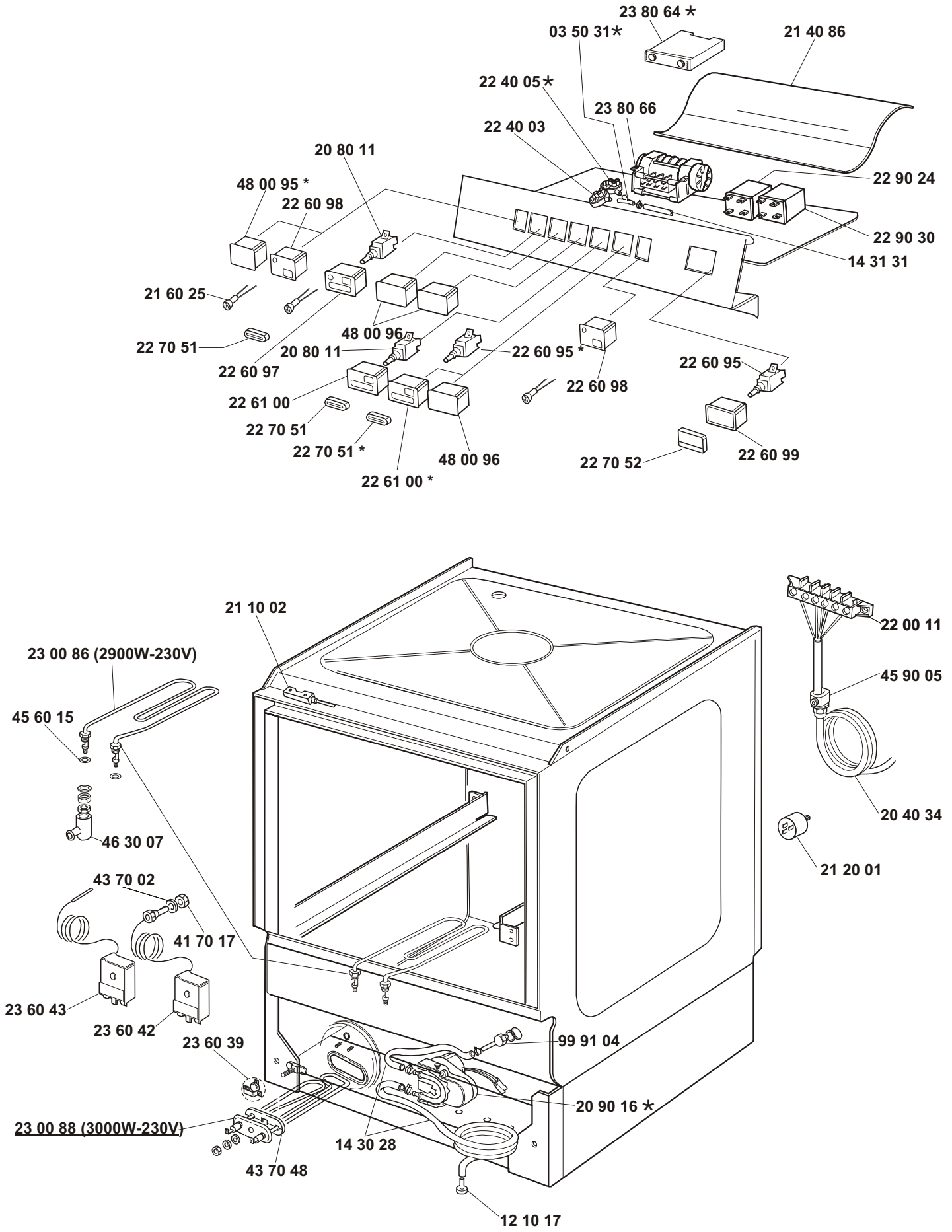
**TAB. 4** TAB. LAVAGGIO

**TAB. 5** MOTORE

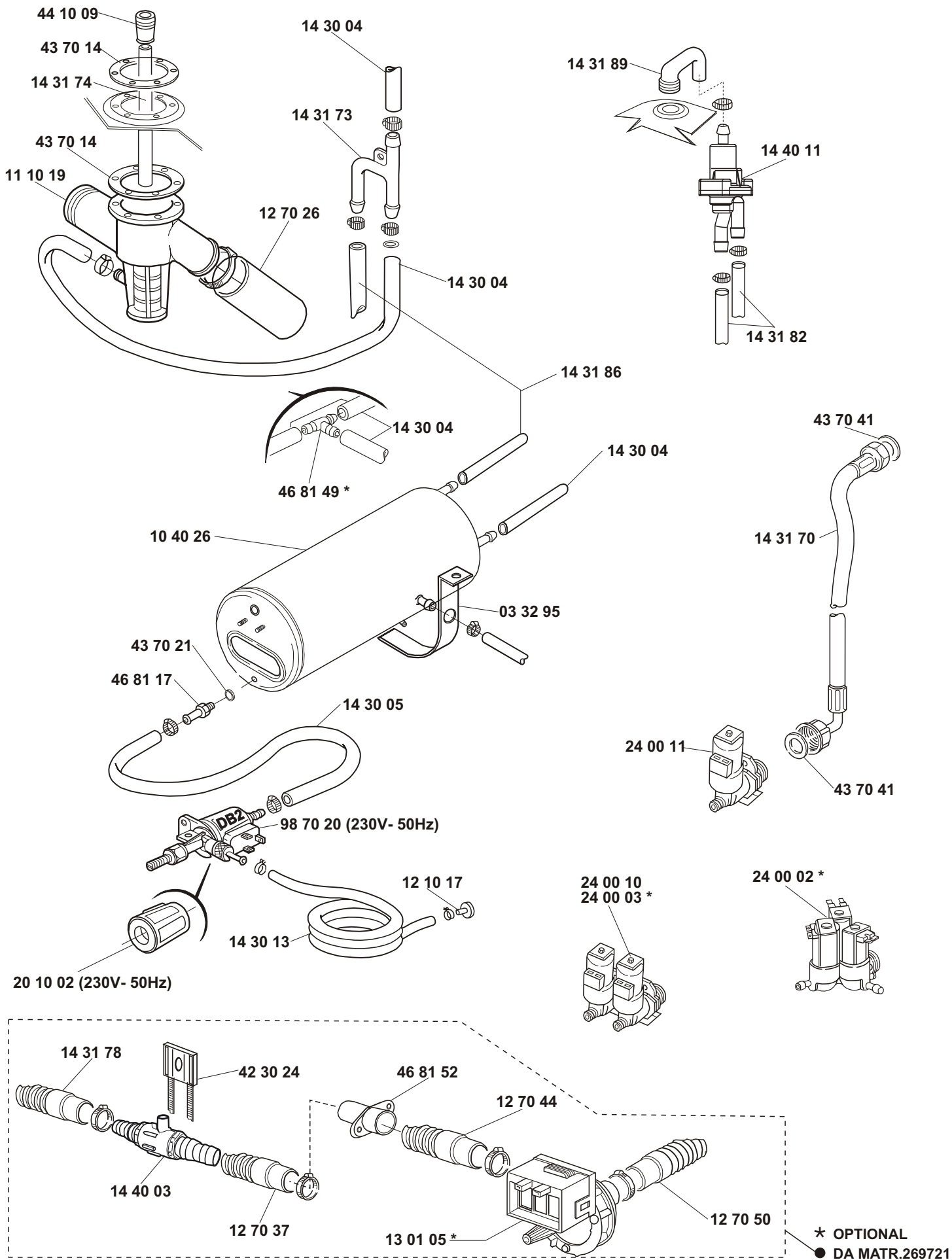
**SPARE PARTS CATALOGUE  
ERSATZTEILKATALOG  
CATALOGUE PIECES DETACHEES  
CATALOGO PARTI RICAMBIO  
CATALOGO DE PIEZAS DE RECAMBIO  
CATALOGO PEÇAS DE REPOSICAO**



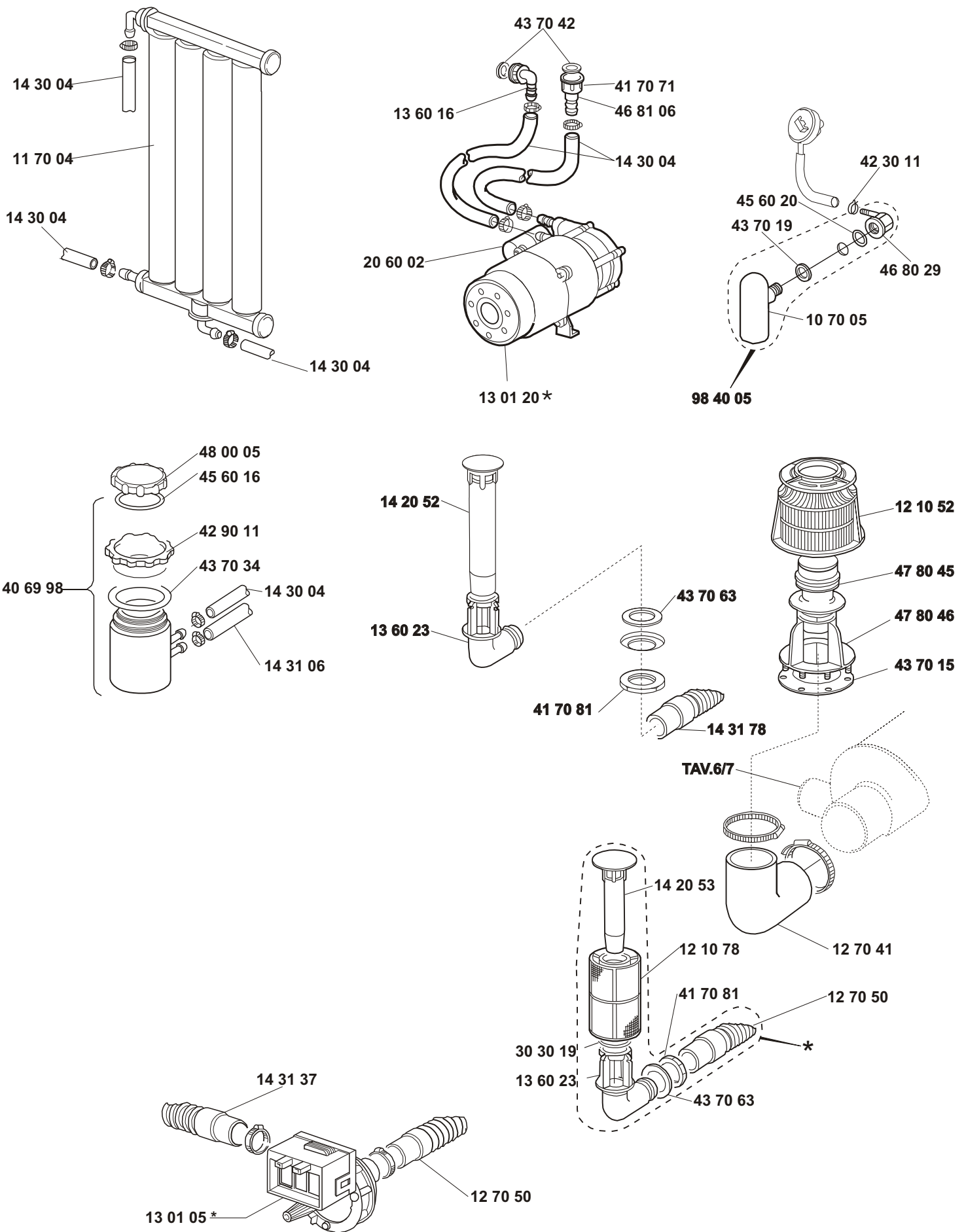
\* OPTIONAL  
● DA MATR.269721



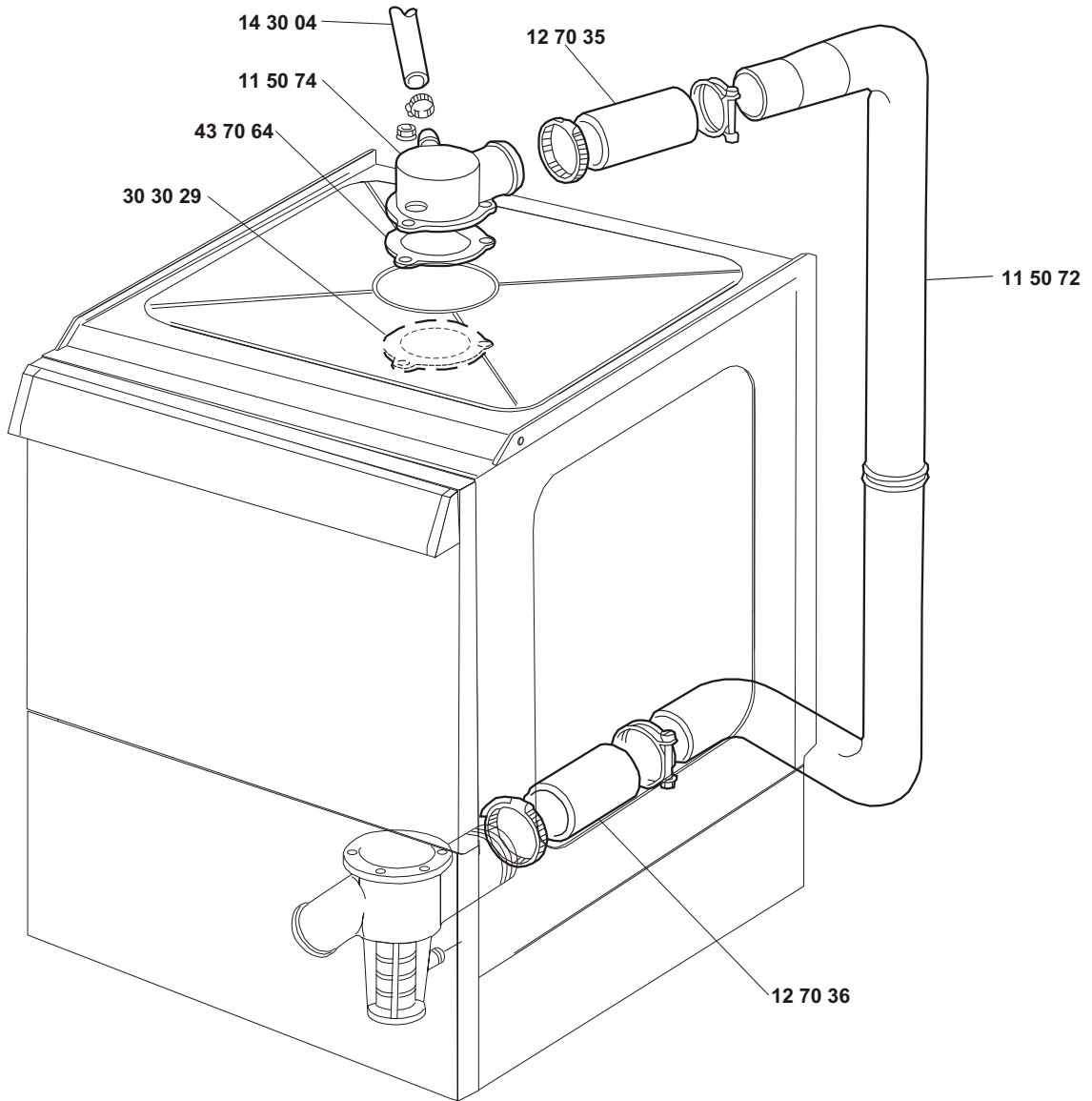
\* OPTIONAL

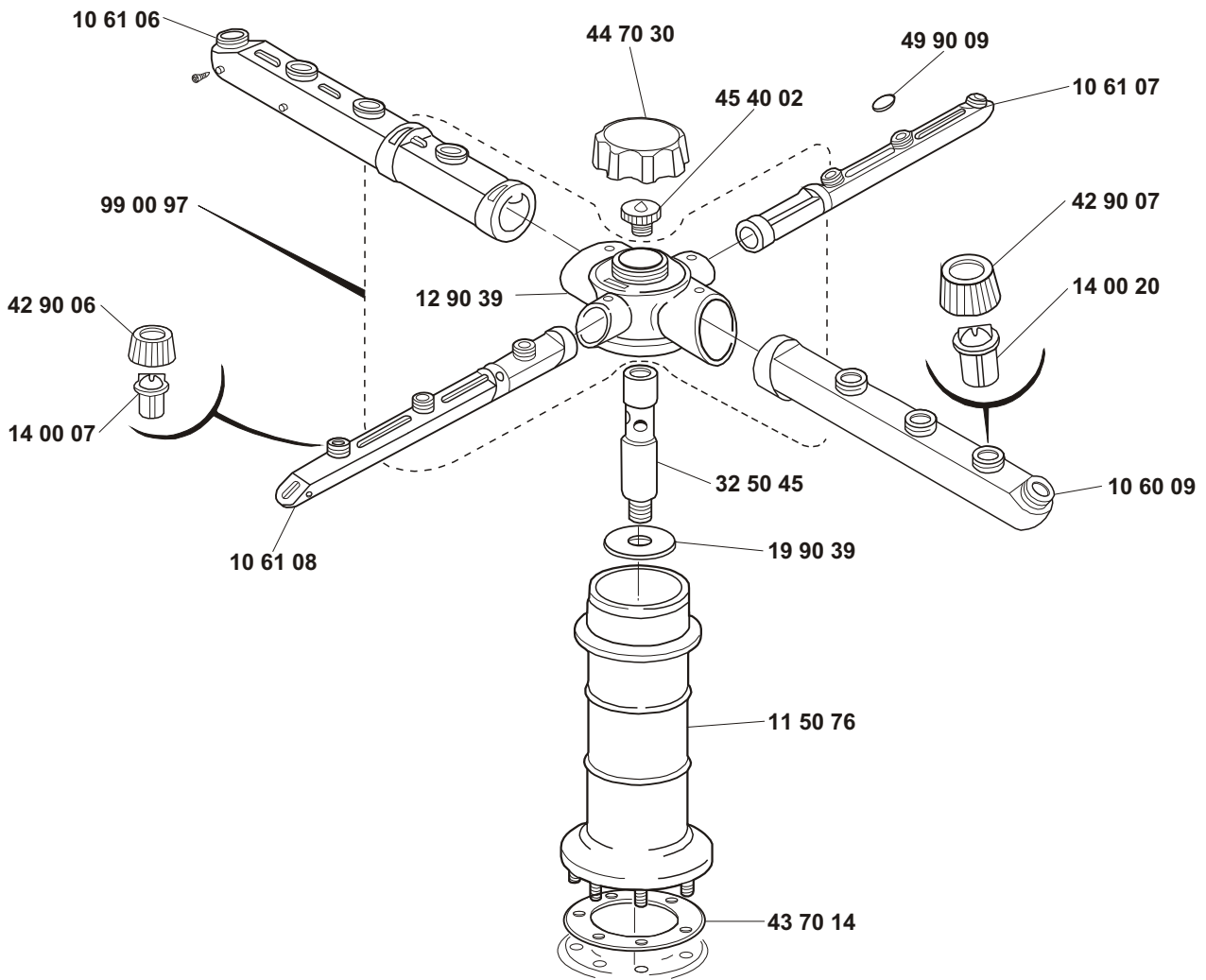
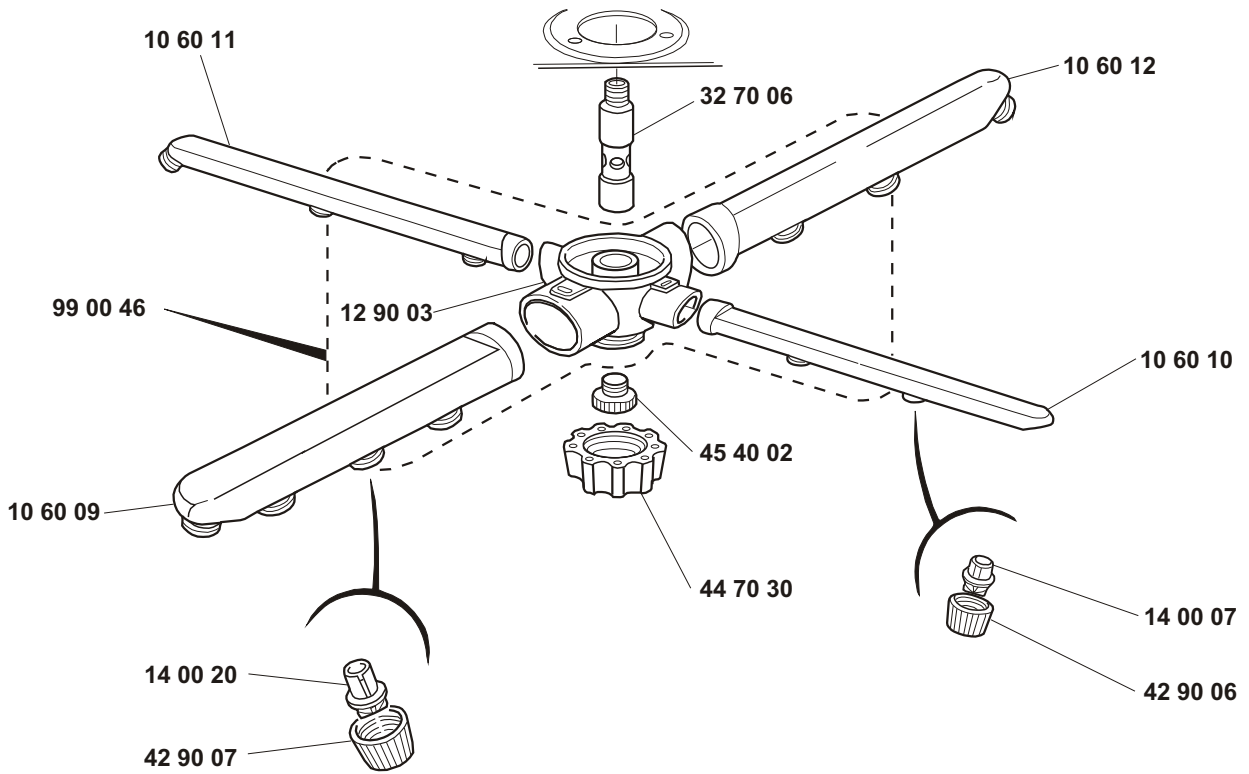


\* OPTIONAL  
 ● DA MATR.269721



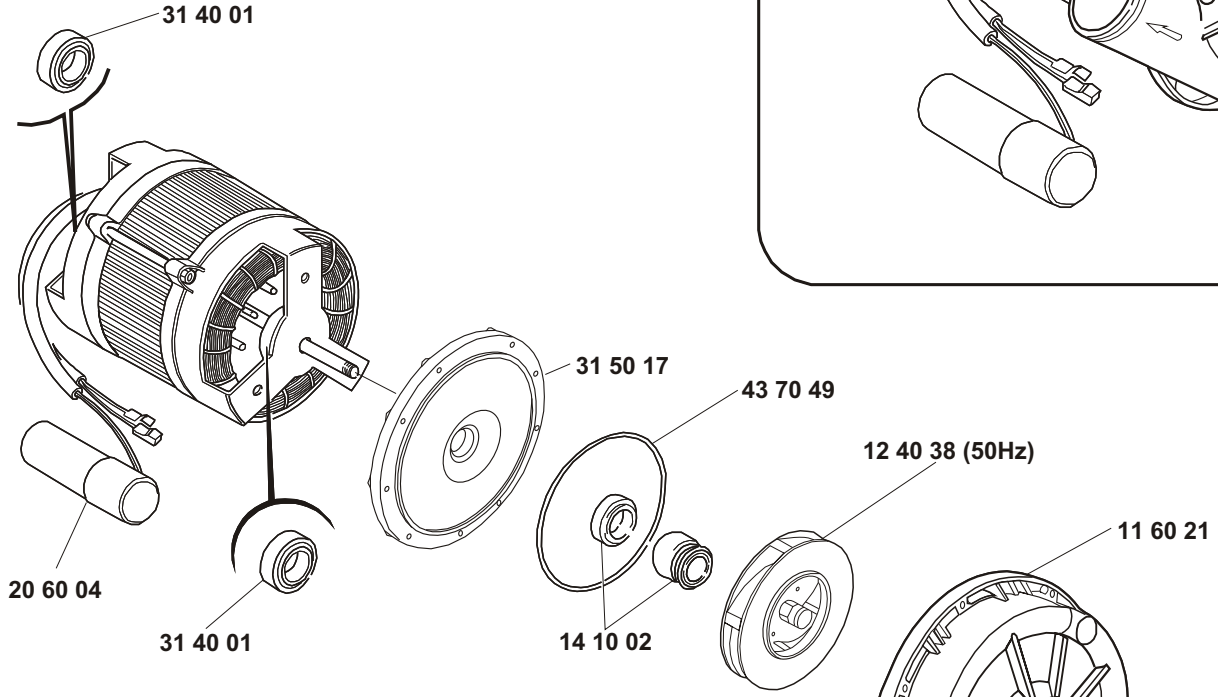
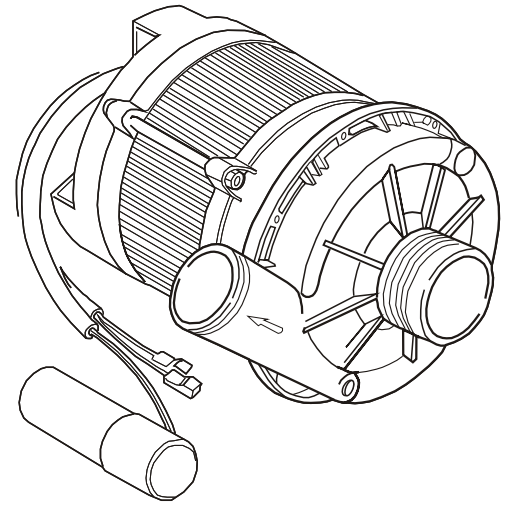
\* OPTIONAL





# B. 237

13 01 09 (230V- 50Hz)



# T. 173

