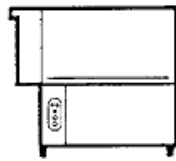


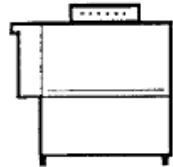
PARTI DI RICAMBIO  
PIECES DETACHEES  
SPARE PARTS  
ERSATZTEILE  
LISTA DE RECAMBIOS

**AC**

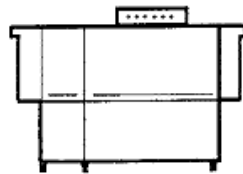
4/98



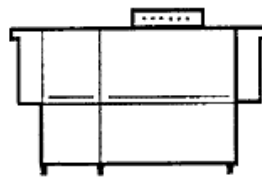
**AC 91**  
**AC 101**



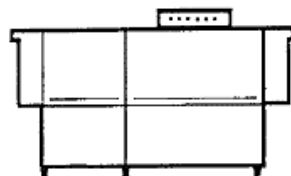
**AC 122**



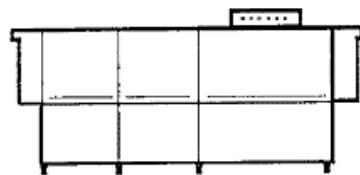
**AC 151**  
**AC 152**



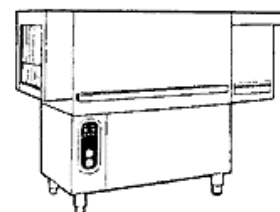
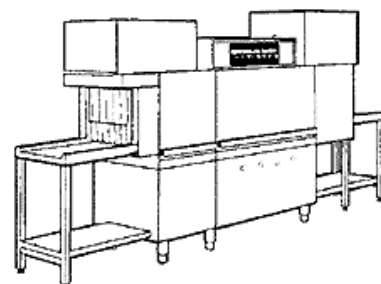
**AC 181**  
**AC 182**



**AC 201**  
**AC 202**

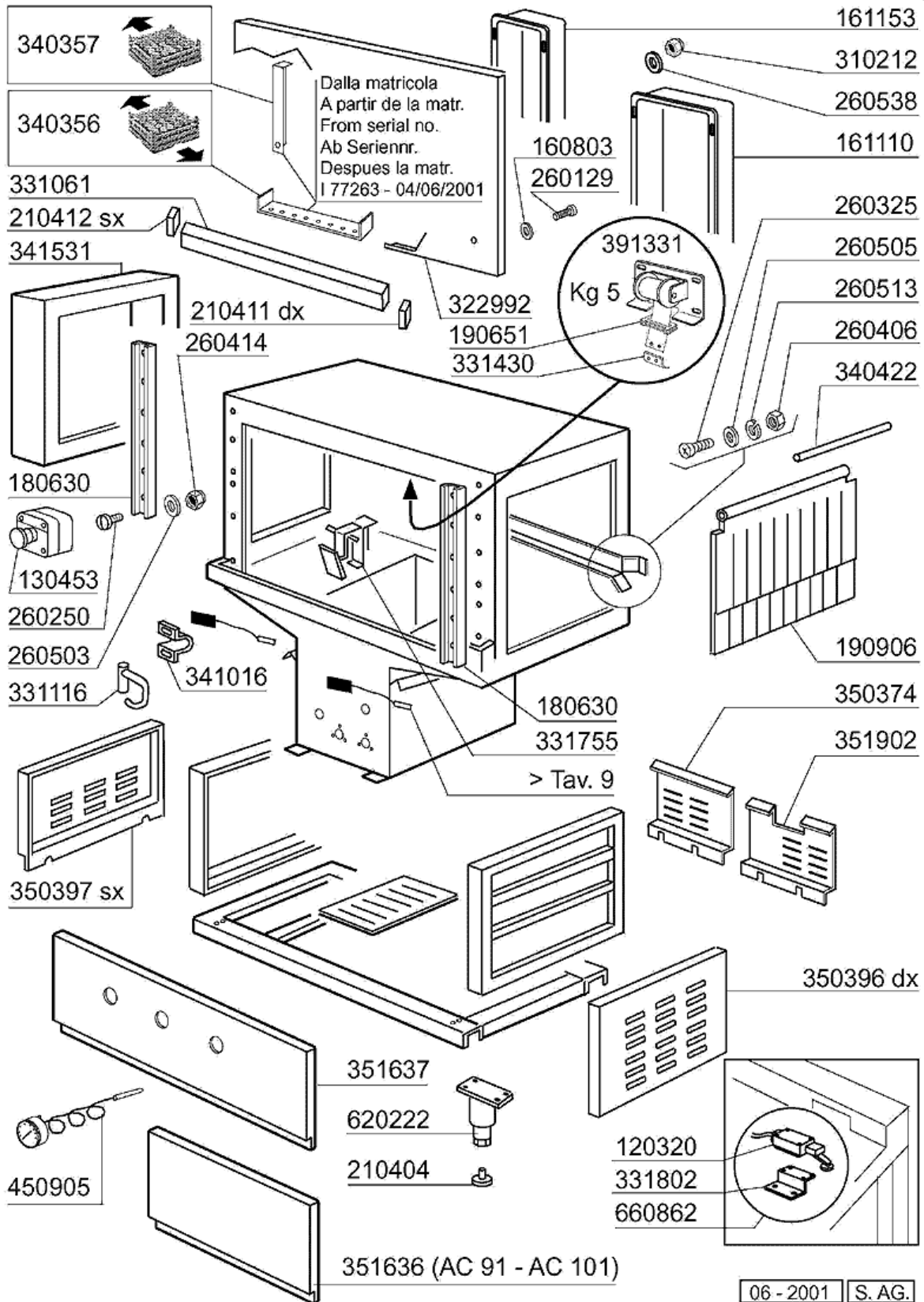


**AC 241**  
**AC 242**



10 - 1998 S. AG.

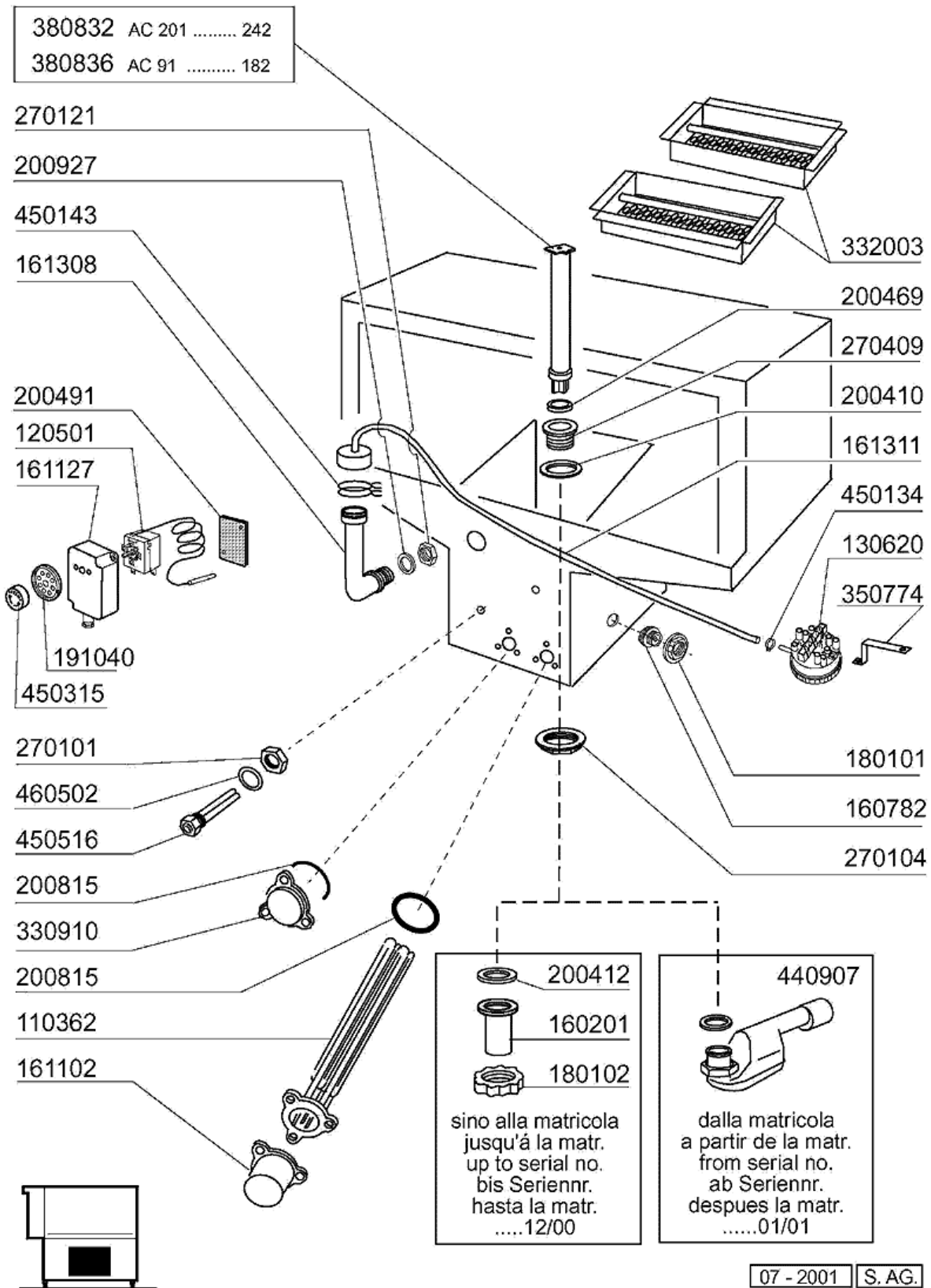
## 2 - Karosserie Waschzone



## 2 - Karosserie Waschzone

CODE	BEZEICHNUNG
120320	ENDSCHALTER MIT HEBEL
130453	NOTSCHALTER ROT
160803	DICHTUNG D.5
161110	HINTERE ABDECKUNG S90-C85-140
161153	HINTERE ABDECKUNG 300X1240 (KU
180630	TÜRFÜHRUNG ACR DOPPELWANDIG
190651	BUCHSE
190906	VORHANG SPRITZSCHUTZ 620X480
210404	SCHWARZGUMMIFUSS S90 NE SE
210411	RECHTE PFROPFEN FUER GRIFF ACR
210412	LINKE PFROPFEN FUER GRIFF ACR/
260129	SCHRAUBE TE M 5X20
260250	SCHRAUBE TB 5X20
260325	SCHRAUBE TSP 8X30
260406	MUTTER 8MA
260414	SELBST-SICHERNDE MUTTER M5
260503	ROSTFR.ST.FLACHSCHEIBE D5 UNI
260505	ROSTFR.ST.FLACHSCHEIBE D8
260513	GROWERSCHEIBE D.8
260538	SCHIEBE 18X6X1,5 STAHL
310212	BLINDMUTTER M6 SCHWARZ NYLON
322992	TÜR AC-ACR 1300MM
331061	TÜRGRIFF AC-ACR 1300MM
331116	HAKEN F.TUERSICHERHEIT
331430	WINKEL FÜR TÜRFEDER
331755	TÜRHALTERUNG FÜR AC-ACR-NE
331802	WINKEL FÜR MIKROSCHALTER AC
340356	ABDECKUNG
340357	ABDECKUNG
340422	WELLE FUER VORHANG AC-ACR
341016	WINKEL F.TÜRSICHERHEITSHAKEN A
341531	HAUBE
350374	HINTERE TAFEL AC
350396	SEITLICHE TAFEL AC
350397	SEITLICHE TAFEL AC
351636	FRONTTAFEL AC
351637	FRONTTAFEL 1300 MIT THERMOM.
351902	HINTERE TAFEL ECORINSE AC
391331	FEDER KG 5 MM 40
450905	KAPILL.THERMOMETER D.52 1,5M
620222	KOMPL. FUSS ALU
660862	MIKROSCHALTER

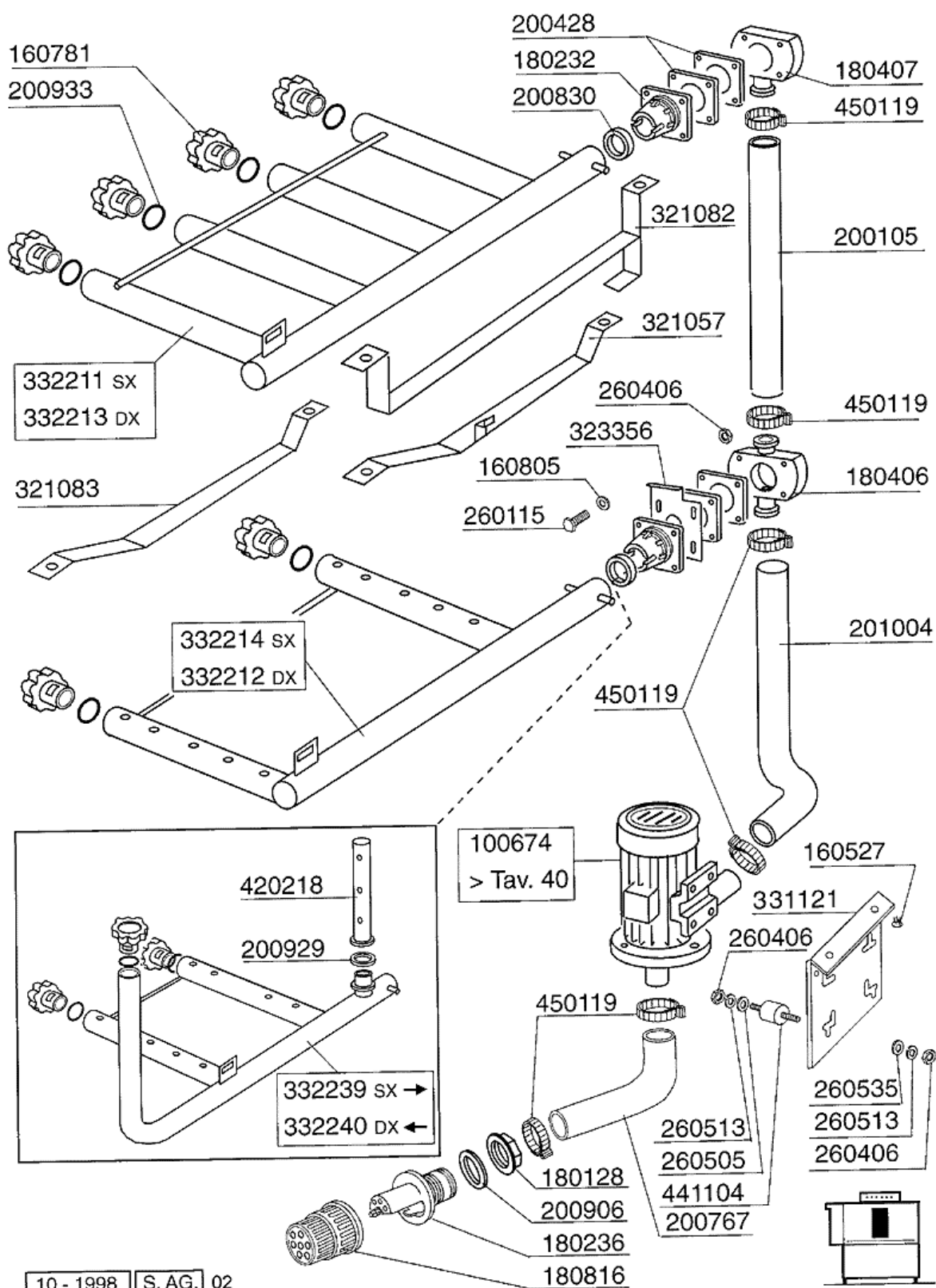
### 3 - Teile für Waschzone



### 3 - Teile für Waschzone

CODE	BEZEICHNUNG
110362	HEIZKÖRPER 9000W 220/380V
120501	THERMOSTAT 30/90°C
130620	NIVEAUSCHALTER 3 NIVEAU 50-30/
160201	KNIESTUECK F.TANKZULAUF MOPL
160782	PFROPFEN 3/4 FÜR AC-(160732)
161102	HEIZKOERPERSCHUTZ MOPL.
161127	BEHAELTER FUER THERMOSTAT
161308	LUFTFALLE C95-155
161311	SCHLAUCH FÜR LUFTFALLE BR-BC-A
180101	GEGENMUTTER 3/4" B23-10-11-12
180102	GEWINDERING F.ABLAUFST.1"1/2 F
191040	RAHMEN DES THERMOSTATSKNOPFES
200410	DICHTUNG ABLAUF 1 1/2" 65X47X2
200412	DICHTUNG ABLAUF11/2" 45X33X3
200469	STANDROHRDICHTUNG 45X35,5X7
200491	HINTER.DICHTUNG F.THERMOSTATSK
200815	O-RING F.HEIZKÖRPER
200927	DICHTUNG FÜR LUFTFALLE C95-C15
270101	SECHSWINKL.GEGENMUTT.1/2"
270104	GEGENMUTTER 1" 1/2
270121	GEGENMUTTER
270409	ABLAUFSTÜTZEN AC-ACR
330910	FLANSCH
332003	WASCHFILTER AC95/91/181
350774	WINKEL
380832	ÜBERLAUFROHR WASCHTANK AC-ACR
380836	STANDROHR MM.415
440907	SIPHON 1"1/2
450134	ELASTISCHE SCHELLE D.9,3X8,8
450143	SCHELLE 39,7X37,7
450315	KNEBEL F.THERMOSTAT 90°
450516	SCHUTZHUELLE FUER 2 THERMOSTAT
460502	ASBESTDICHTUNG 30X21X2

### 4 - Waschrohr

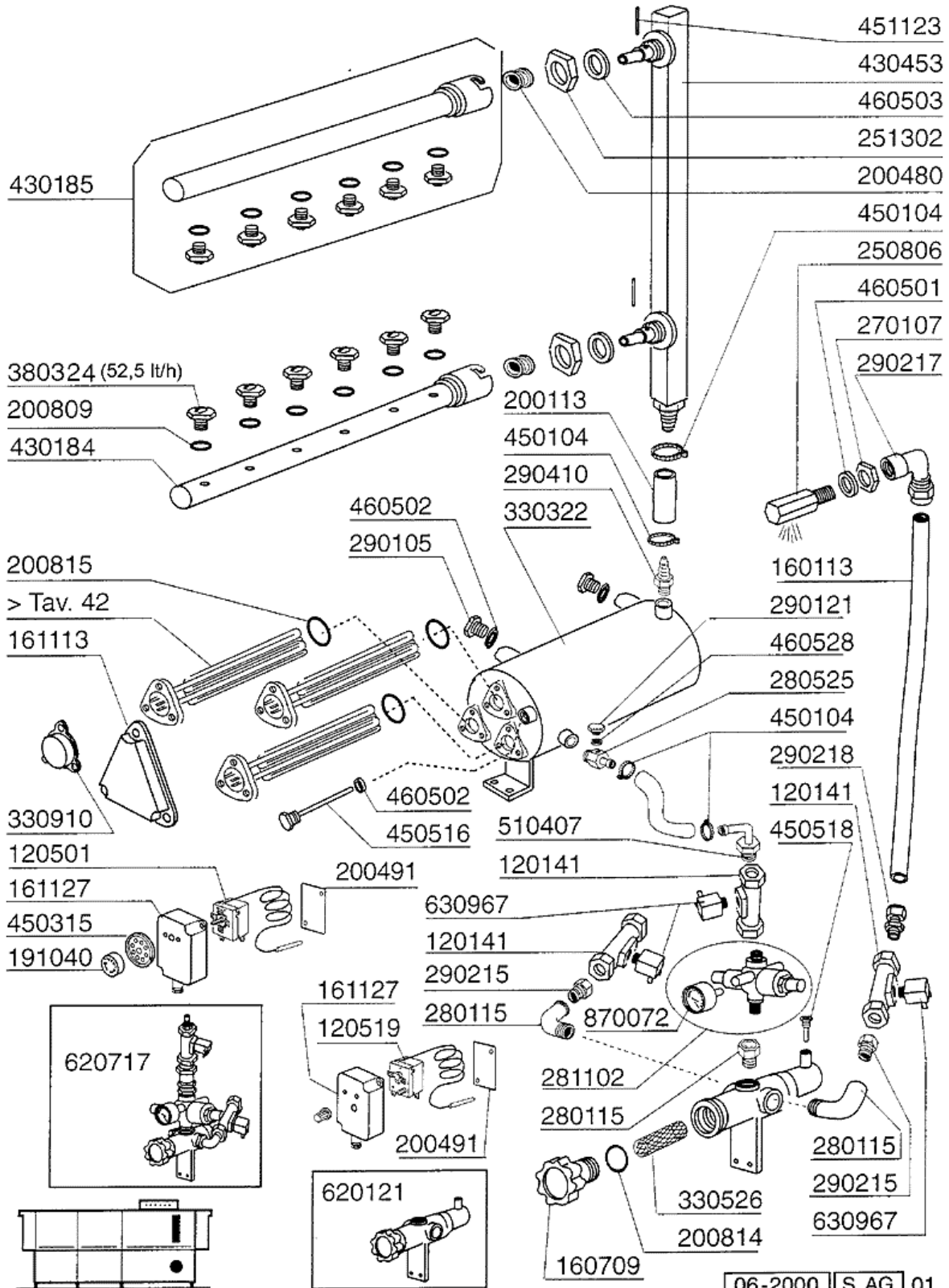


10 - 1998 S.A.G. 02

#### 4 - Waschrohr

CODE	BEZEICHNUNG
100674	PUMPE HP 3 V.220-415-50HZ-1205
160527	PFROPFEN 14,5X2X8
160781	PFROPFEN KOLLEKTOR AC
160805	DICHTUNG D.8
180128	GEWINDERINGE 65,4 C140 C85
180232	FLANSCH WASCHARM SNL
180236	ANSAUGSTUTZEN FÜR AC-ACR-C155
180406	T-ANSCHLUSSTUECK F. WASCHEN S9
180407	KNIESTUECK S90 S N L
180816	FILTER DER ANSAUGPUMPE AC-ACR
200105	GUMMISCHLAUCH 50X60
200428	DICHTUNG 100X100X3 AUS NEOT
200767	ANSAUGSCHLAUCH FÜR ACR-WASCHZO
200830	O-RING 37,3X44,5X3,6
200906	DICHTUNG D.92X66X2
200929	ARMDICHTUNG
200933	OR 24/32/4 FUER KOLLEKTOR
201004	DRUCKSCHLAUCH AC95-AC135
260115	ROSTFR.ST.TE-SCHRAUBE8X20 A2UN
260406	MUTTER 8MA
260505	ROSTFR.ST.FLACHSCHEIBE D8
260513	GROWERSCHEIBE D.8
260535	ROSTFR.STAHL SCHEIBE 24X8,5X2
321057	UNTERER WASCHARMSUPPORT
321082	HALTERUNG
321083	HALTERUNG F.UNTERE WASCHARM "S
323356	WINKEL F.UNTERE ARM AC
331121	BEFEST.PLATTE FÜR PUMPE ACR
332211	VERBINDUNGSROHR F.OBERE WASCH
332212	VERBINDUNGSROHR F.UNTERE WASCH
332213	VERBINDUNGSROHR F.OBERE WASCH
332214	VERBINDUNGSROHR F.UNTERE WASCH
332239	VERBINDUNGSROHR F.UNTER.+SEIT.
332240	VERBINDUNGSROHR F.UNTER.+SEIT.
420218	HINTERE SEITLICHER WASCHARM AC
441104	DÄMPFUNG FÜR ACR PUMPE
450119	SCHLAUCHSCHEL. 58-75 H=12,2

5 - Nachspülungsrohr / Boiler mit 3 Heizkoerper

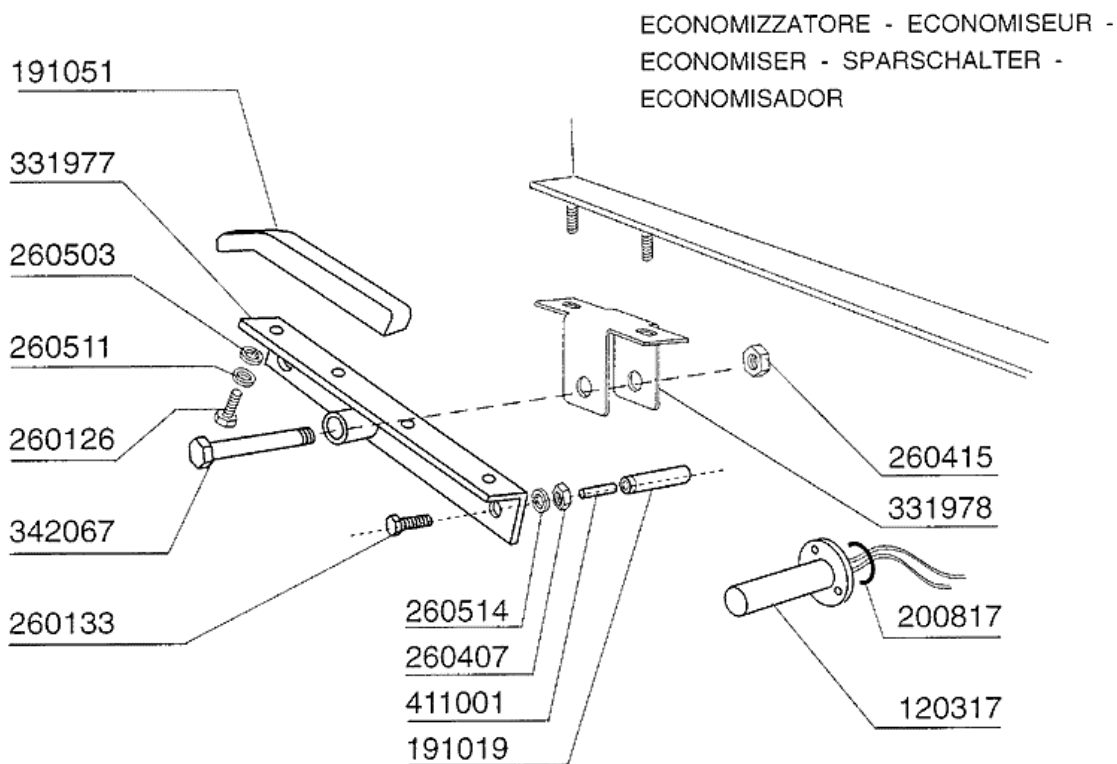
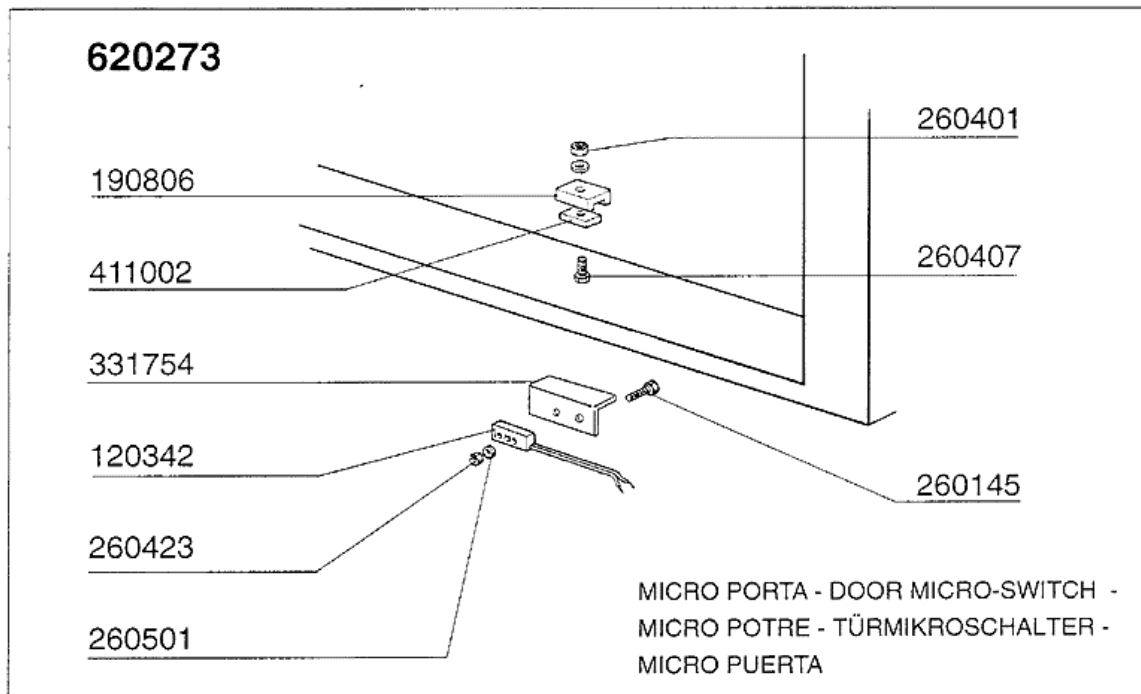


06-2000 | S.AG. | 01

## 5 - Nachspülungsrohr / Boiler mit 3 Heizkoerper

CODE	BEZEICHNUNG
120141	E-VENTIL METAL.328000 D.1/2 V2
120501	THERMOSTAT 30/90°C
120519	SICHERHEITSTHERMOSTAT 95-125°
160113	ROHR IN POL.RET 12 EST
160709	PFROPFEN V.E-VENTILKOLLEKTOR
161113	SCHW.HEIZKOERPERSCHUTZ
161127	BEHAELTER FUER THERMOSTAT
191040	RAHMEN DES THERMOSTATSKNOPFES
200113	GUMMISCHLAUCH 12X22
200480	DICHTUNG NACHSPUELARM
200491	HINTER.DICHTUNG F.THERMOSTATSK
200809	OR DICHTUNG 1,78X8,73X12,29
200814	O-RING 34,52X41,58X3,53
200815	O-RING F.HEIZKÖRPER
250806	ANSCHLUSSTÜCK F.TANKFÜLLUNG AC
251302	GEWINDERING AUS STAHL 3/4" AC-
270107	GEGENMUTTER 3/8"FL803 AUS MESS
280115	KNIESTÜCK 1/2"
280525	ANSCHLUSS
281102	REDUZIERVERTIL 1/2" TYP535 M/M
290105	TE-MS-STOPFEN 1/2"
290121	PROPFEN 1/8"
290215	STUTZEN TEFL.+GEWINDERING D.1/
290218	ROHRVERBINDUNG 12X1/2"
290410	NIPPEL 1/2"
330322	ISOLIERT.DURCHLAUFERHITZER D23
330526	FILTER 22X88 E-VENTIL-KOLLEKTO
330910	FLANSCH
380324	NACHSPÜLDÜSE 52,5 80° OV 1/8"
430184	ARM
430185	NACHSPUELARM
430453	NACHSPÜL./ECOR.SÄULE AC
450104	SCHLAUCHSCHELLE H=12,5 15-24
450315	KNEBEL F.THERMOSTAT 90°
450516	SCHUTZHUELLE FUER 2 THERMOSTAT
450518	THERMOMETERSCHUTZHUELLE
451123	ELASTISCH.STIFTE 4X16
460501	ASBESTDICHTUNG 24X17X2
460502	ASBESTDICHTUNG 30X21X2
460503	ASBESTDICHTUNG 38X27X2 (3/4)
460528	DICHTUNG 15X10X2 FÜR NIPPEL
510407	NIPPEL FUER DURCHLAUFERHITZER
620121	KOLLEKTOR V.2 E-VENTILEN
620717	FILTER FUER E-VENTIL ACS151-20
630967	SPULE V24/50HZ E/V 328002
870072	MANOMETER 0-4 ATM.

6 - Sparschalter/Türmikroschalter

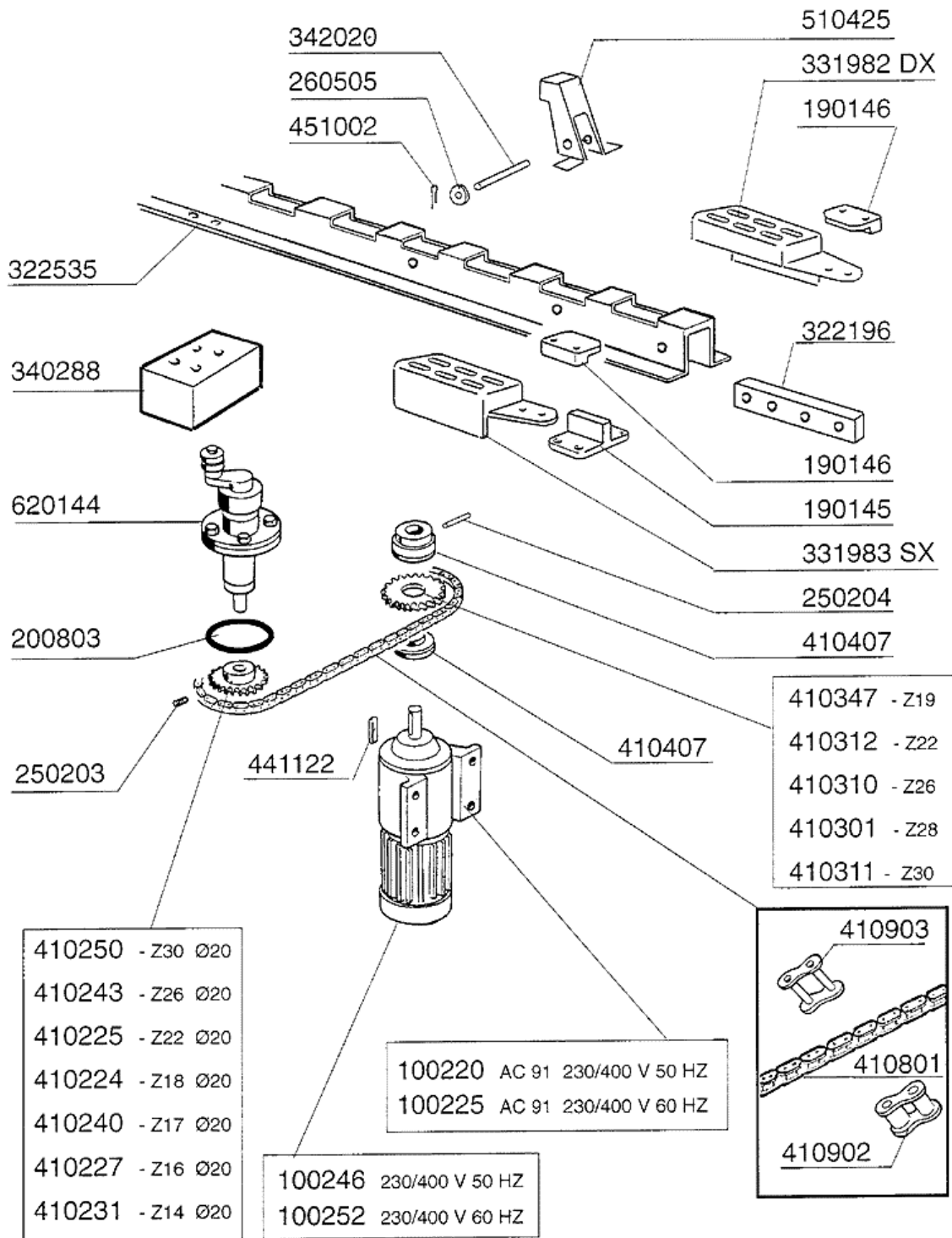


10 - 1998 | S. AG.

## 6 - Sparschalter/Türmikroschalter

CODE	BEZEICHNUNG
120317	MAGNETISCHE SCHALTER NACHSP.
120342	TUER MAGNETISCHE SCHALTER
190806	MAGNETGEHAEUSE
191019	MAGNETHUELLE S90 MOPL.-S.N.L
191051	GLEITFUEHRUNG V.SPARRORRICH.
200817	O-RING 1,78X25,12X28,68-2100
260126	SCHRAUBE TE 5X12
260133	SCHRAUBE TE 10X55
260145	SCHRAUBE TE 3X16
260401	MUTTER 3MA
260407	ROSTFR.STAHLERN.MUETTER D10 UN
260415	ROSTFR.STAHL.SELBSTSICHER.MUTT
260423	SELBS-SICHERNDE MUTTER M3
260501	ROSTFR.ST.FLACHSCHEIBE D3 UNI
260503	ROSTFR.ST.FLACHSCHEIBE D5 UNI
260511	GROWERSCHEIBE D.5
260514	GROWERSCHIEBE D.10
331754	HALTERUNG FÜR TÜRMIKROSCHALTER
331977	SPARSCHALTER HEBEL AC
331978	WINKEL FÜR SPARSCHALTER HEBEL
342067	STIFT FÜR SPARSCHALTER
411001	DAUERMAGNET 8X40
411002	DAUERMAGNET 24X12
620273	TUERMIKROSCHALTER AC

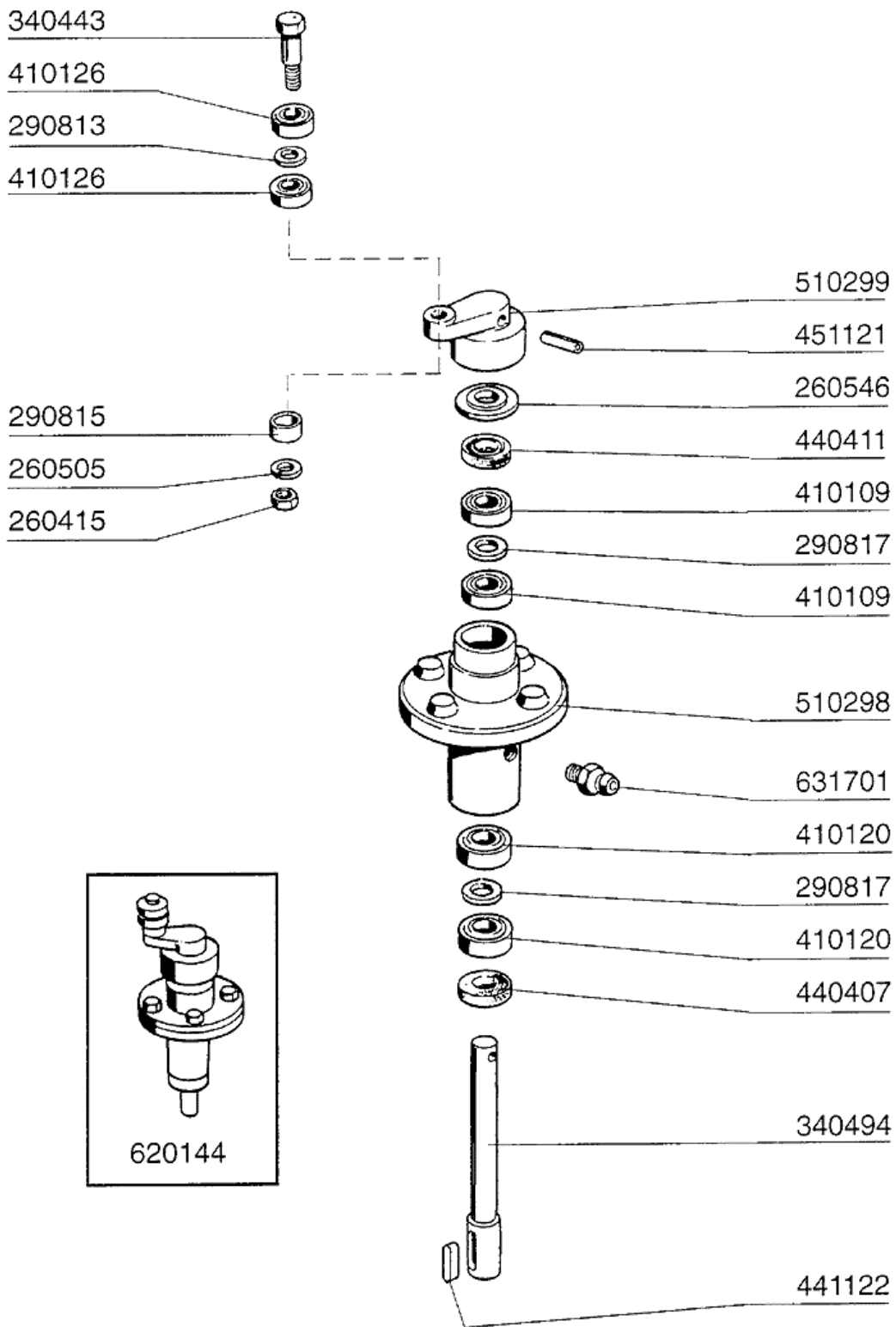
## 7 - Transportsystem



## 7 - Transportsystem

CODE	BEZEICHNUNG
100220	MOTOR KW0,12-220/380V/50
100225	GETRIEBEMOTOR 0,12KW-220/380-6
100246	MOTOR KW 0,1-0,15 380/3
100252	GETRIEBEMOTOR 0,1-0,15KW 380/6
190145	FUEHRUNGDAUFNAHME V.NOCKENLIST
190146	FUEHRUNGSGESPERRE AC
200803	OR DICHTUNG 3,53X98,02X105,08
250203	BEFESTIGUNGSEDÜBEL 8X12
250204	GEWINDESTIF. 6X6
260505	ROSTFR.ST.FLACHSCHEIBE D8
322196	WINCKEL
322535	FUEHRUNG F.NOCKENLEISTE AC
331982	ABDECKUNG RECHTS
331983	ABDECKUNG LINKS
340288	U-PROFIL F.ANTRIEBSLAGER S3°-S
342020	STIFT
410224	GEDREHTES RITZEL Z18-1/2"-D.20
410225	GEDREHTES RITZEL Z22-1/2"-D.20
410227	GEDREHTES RITZEL Z16-1/2"-D.20
410231	GEDREHTES RITZEL Z14 1/2"-D20
410240	GEDREHTES RITZEL Z17 1/2" - D.
410243	GEDREHTES RITZEL Z26-1/2"-D.20
410250	GEDREHTES RITZEL Z30 1/2" D.20
410301	ZAHNRAD Z=28 TEILUNG 1/2"
410310	ZAHNRAD Z 26 1/2"
410311	ZAHNRAD Z=30 1/2"
410312	ZAHNRAD Z=22
410347	ZAHNRAD Z=19 TEILUNG 1/2
410407	RUTSCHKUPPLUNG LC 1
410801	ANTRIEBSKETTE 1/2" N-S
410902	BLINDES KETTENGLIED 1/2"
410903	KETTENSTOSS 1/2"
441122	KEIL 6X6X25 UNI 6604
451002	SPLINT ROSTFR.ST. D 2X12
510425	NOCKEN AC/ACR
620144	KOMPLETTER ANTRIEBSGRUPPE

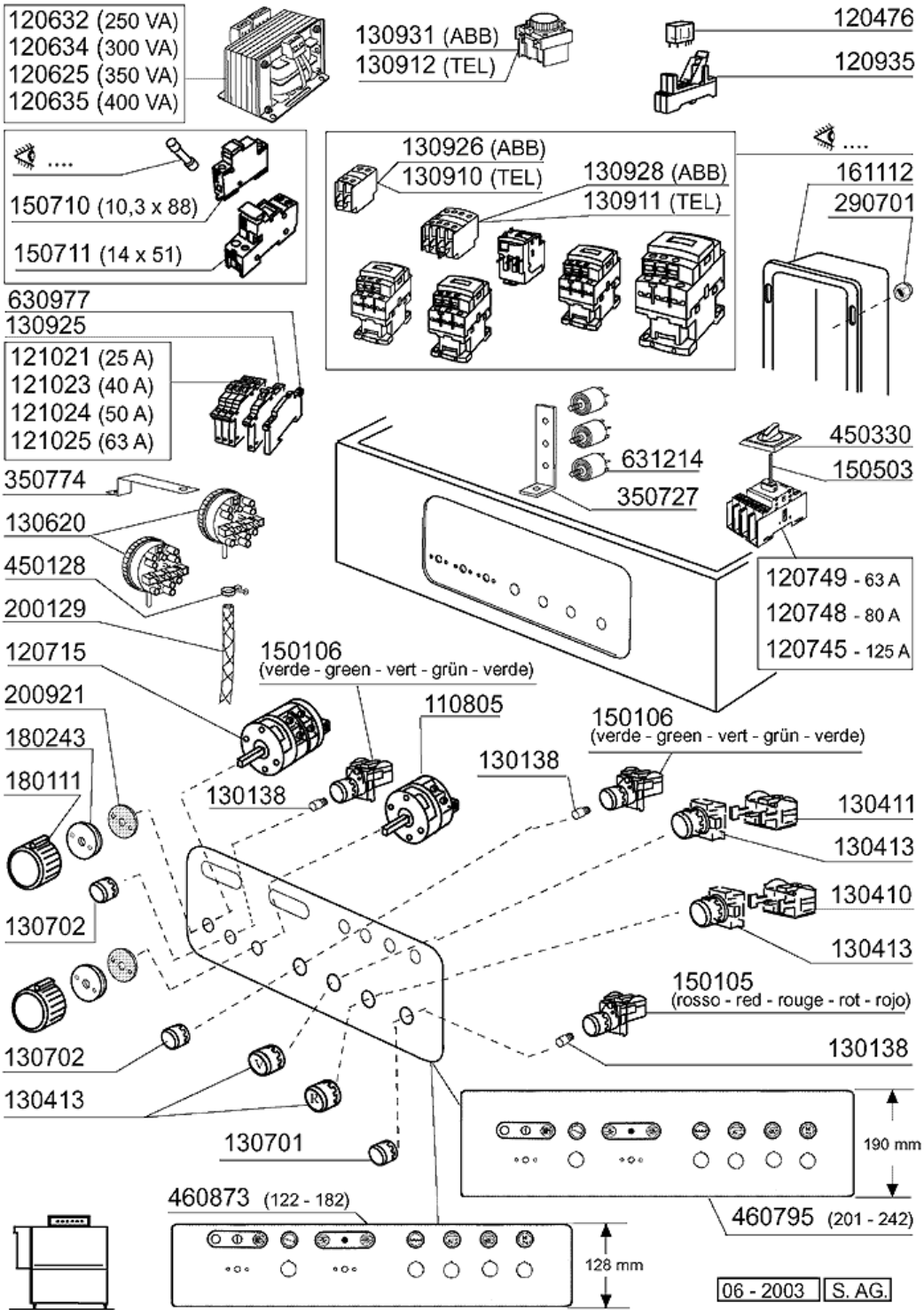
8 - Antrieb



## 8 - Antrieb

CODE	BEZEICHNUNG
260415	ROSTFR.STAHL.SELBSTSICHER.MUTT
260505	ROSTFR.ST.FLACHSCHEIBE D8
260546	ROSTFR.STAHL GLEITSCHIEBE
290813	ABSTANDSTUECK AUS MESSING S-F2
290815	ABSTANDSTUECK S3° AUS MESSING
290817	ABSTANDSTÜCK 24X14 - MESSING
340443	STIFT S 3 REIHE
340494	ANTRIEBSWELLE S 3°
410109	KUGELLAGER 17X40X12 6203
410120	KUGELLAGER 17X35X10
410126	KUGELLAGER 6201-2RS Z15
440407	DICHTUNG MIM 20X35X7
440411	DICHTUNG 17X40X7
441122	KEIL 6X6X25 UNI 6604
451121	ELASTISCH.STIFTE 6X30
510298	ANTRIEBSHALTER S 3°
510299	VERNICKELT.KURBEL AUS MESSING
620144	KOMPLETTER ANTRIEBSGRUPPE
631701	FETTNIPPEL 9003

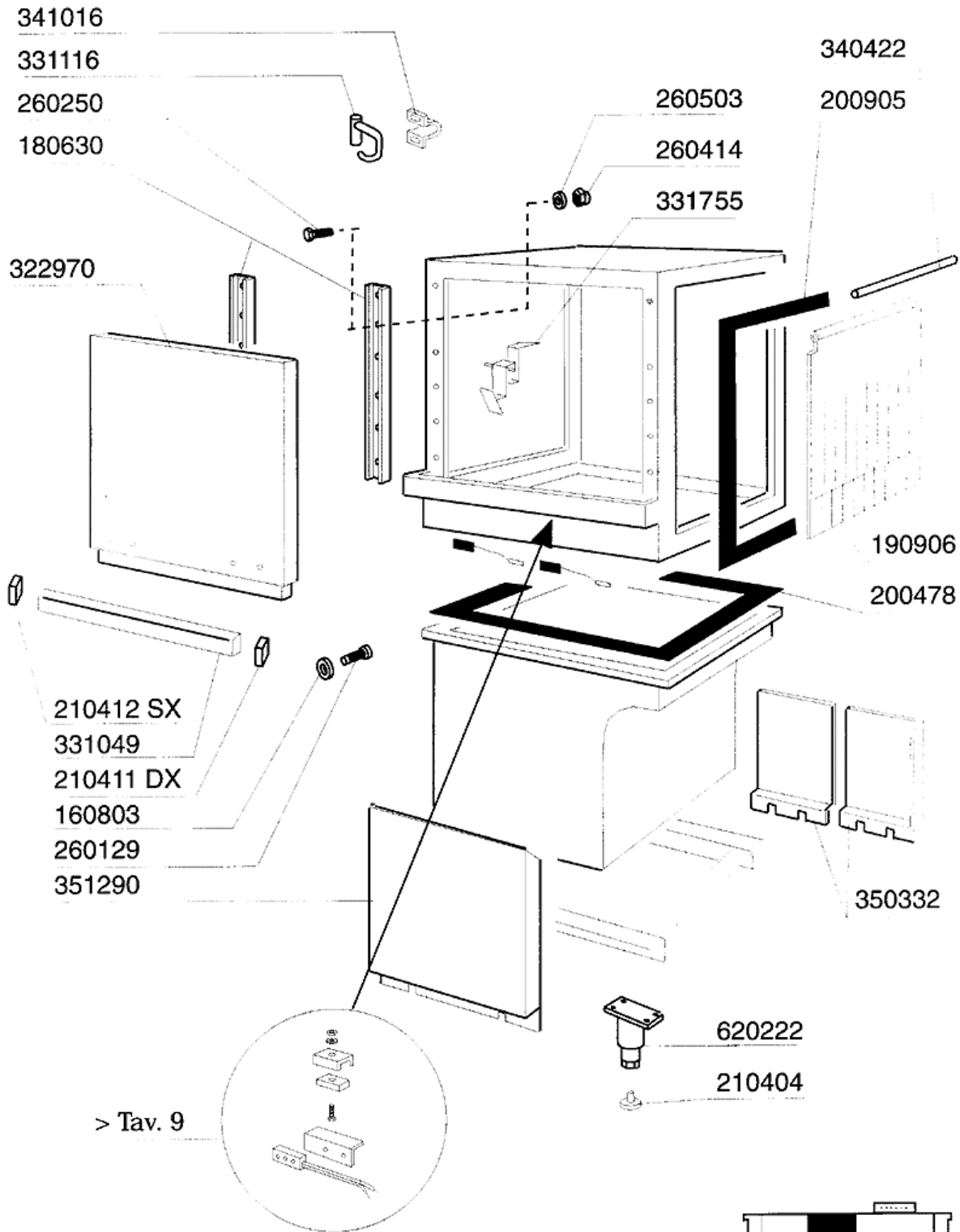
9 - E-Schrank AC122..242



## 9 - E-Schrank AC122..242

CODE	BEZEICHNUNG
110805	UMSCHALTER DREIPOLIG
120476	RELAIS 16A 24V
120625	TRANSFOR.350VA 225*415/12V-24V
120632	TRANSFORMAT.250VA220-240-380-4
120634	TRANSFORM.300VA 220-240-380-41
120635	TRANSFORMAT.400VA220-240-380-4
120715	UMSCHALTER 16A 4-POLIG
120745	HAUPTSCHALTER VIERPOLIG. 125A
120748	TRENNSCHALTER 80A 4P
120749	TRENNSCHALTER 63A 4P
120935	SOCKEL
121021	MAGNETOTHERMISCH. SCHALTER 25A
121023	MAGNETOTHERMISCH. SCHALTER 40A
121024	AUTOM.SCHALTER 50A
121025	AUTOM.SCHALTER 63A
130138	LAMPE MIT BAJONETT SOCKEL 3W 30
130410	STOP KONTAKT F40 CN ROT
130411	START KONTAKT GELB
130413	DRUCKSCHALTER GRUEN
130620	NIVEAUSCHALTER 3 NIVEAU 50-30/
130701	ROTE ABDECKUNG FÜR LAMPE 15010
130702	GRÜNE ABDECKUNG FÜR LAMPE 150
130910	HILFS KONTAKT LA1 D20 A65
130911	HILFS KONTAKT LA1 D40 A65
130912	ZEITKONTAKT 0,1/30SEC. LA3D22A
130925	KONTAKT AUTOM.SCHALTER
130926	HILFSKONTAKT ABB 1NO
130928	HILFSKONTAKT ABB 4NO
130931	HILFSKONTAKT ABB 1NO/1NC 30"
150105	ROTE LAMPE D.22X5
150106	GRUENE LAMPE 22X5
150503	VERLÄNGERUNG FÜR TRENNSCHALTER
150710	SICHERUNGSHALTER 10,3X38 ART.2
150711	SICHERUNGSHALTER 14X51 ART.215
161112	HINTERE ABDECKUNG 300 S N
180111	SCHWARZER KNOPF
180243	FLANSCH
200129	SCHALUCH 5X11 F.DRUCKWÄCHTER
200921	DICHTUNG
290701	SECHSECKIGE BLINDMUEKTER GM H1
350727	WINKEL
350774	WINKEL
450128	SHELLE
450330	KNOPF FÜR TRENNSCHALTER
460795	SCHALTAFEL AC135/150
460873	BEDIENUNGSSCHIELD
630977	SPÜLE FÜR AUTOM.SCHALTER
631214	ENTSTÖRFILTER 4011135007 3 FAS

10 - Karosserie Waschzone 900mm

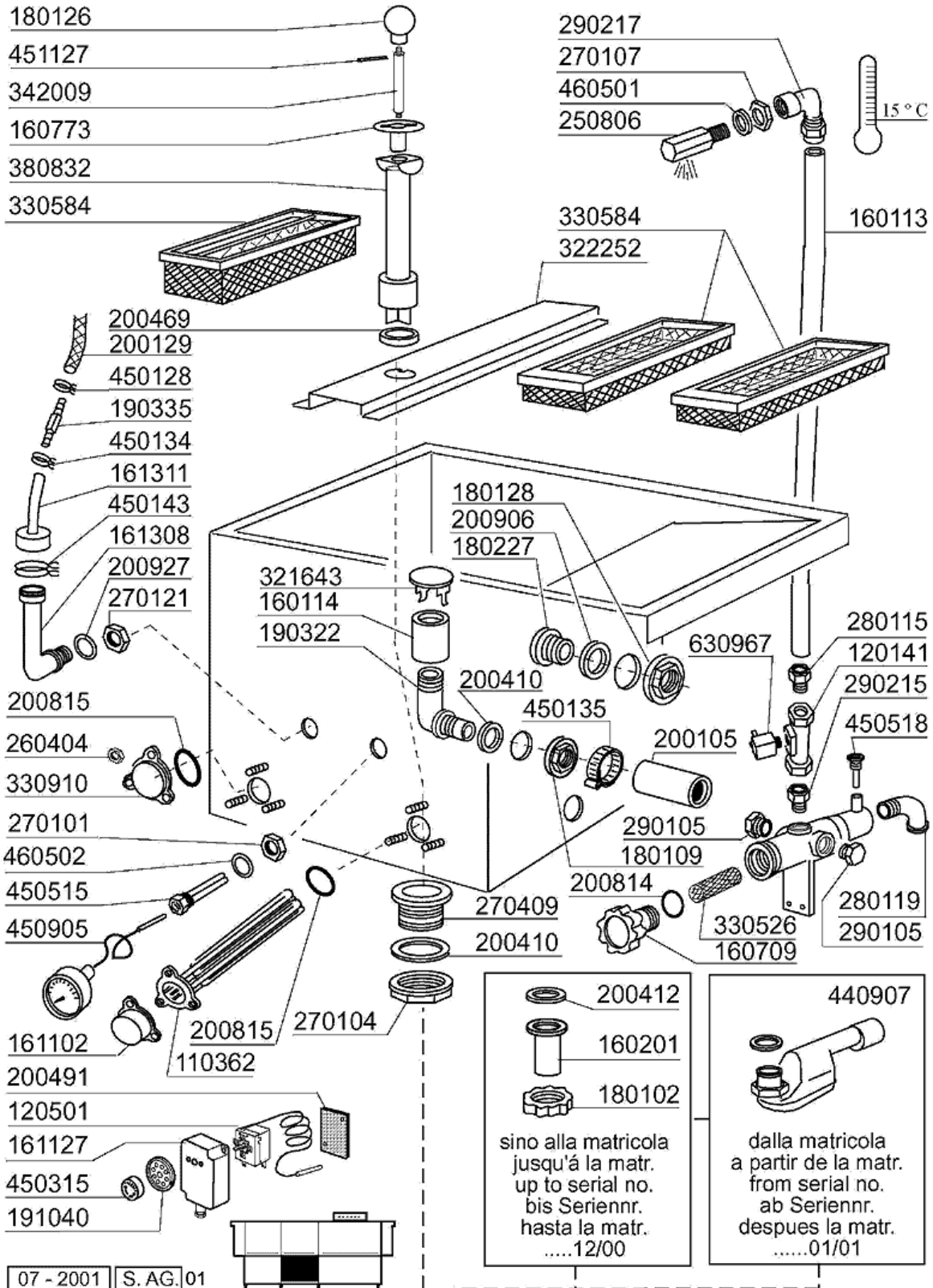


10 - 1998 | S. AG. | 02

## 10 - Karosserie Waschzone 900mm

CODE	BEZEICHNUNG
160803	DICHTUNG D.5
180630	TÜRFÜHRUNG ACR DOPPELWANDIG
190906	VORHANG SPRITZSCHUTZ 620X480
200478	SELBSTKLEBENDE DICHTUNG 65X4
200605	SCHLAUCH KLARSPÜLPUMPE (ELEKTR
210404	SCHWARZGUMMIFUSS S90 NE SE
210411	RECHTE PFROPFEN FUER GRIFF ACR
210412	LINKE PFROPFEN FUER GRIFF ACR/
260129	SCHRAUBE TE M 5X20
260250	SCHRAUBE TB 5X20
260414	SELBST-SICHERNDE MUTTER M5
260503	ROSTFR.ST.FLACHSCHEIBE D5 UNI
322970	TÜR 900MM ACR NEW
331049	TÜRGRIFF ACR 900MM
331116	HAKEN F.TUERSICHERHEIT
331755	TÜRHALTERUNG FÜR AC-ACR-NE
340422	WELLE FUER VORHANG AC-ACR
341016	WINKEL F.TÜRSICHERHEITSHAKEN A
350332	VORWASHPANEEL
351290	FRONTTAFEL ACR
620222	KOMPL. FUSS ALU

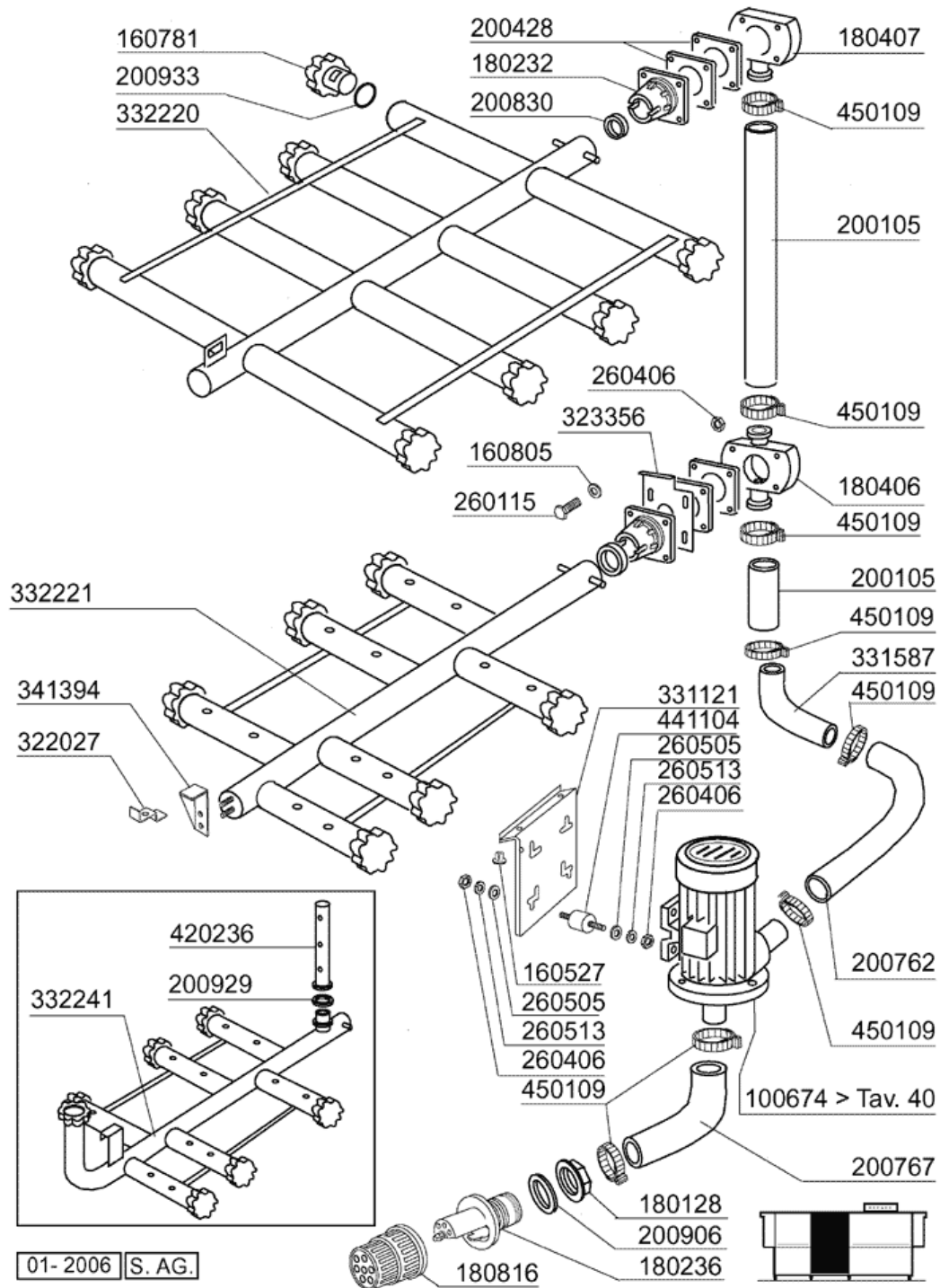
# 11 - Waschtank 900mm



## 11 - Waschtank 900mm

CODE	BEZEICHNUNG
110362	HEIZKÖRPER 9000W 220/380V
120141	E-VENTIL METAL.328000 D.1/2 V2
120501	THERMOSTAT 30/90°C
160113	ROHR IN POL.RET 12 EST
160114	REG.ÜBERLAUFSTANDROHR/TANK S3°
160201	KNIESTUECK F.TANKZULAUF MOPL
160709	PFROPFEN V.E-VENTILKOLLEKTOR
160773	PFROPFEN FÜR ÜBERLAUFROHR
161102	HEIZKOERPERSCHUTZ MOPL.
161127	BEHAELTER FUER THERMOSTAT
161308	LUFTFALLE C95-155
161311	SCHLAUCH FÜR LUFTFALLE BR-BC-A
180102	GEWINDERING F.ABLAUFST.1"1/2 F
180109	KLEMMRING 1 1/2"
180126	GRIFF F.UEBERLAUFROHR SNL
180128	GEWINDERINGE 65,4 C140 C85
190308	ANSCHLUSSTUECK V.UEBERLAUFROHR
190335	ANSCHLUSS
191040	RAHMEN DES THERMOSTATSKNOPFES
200105	GUMMISCHLAUCH 50X60
200129	SCHALUCH 5X11 F.DRUCKWÄCHTER
200410	DICHTUNG ABLAUF 1 1/2" 65X47X2
200412	DICHTUNG ABLAUF 1 1/2" 45X33X3
200469	STANDROHRDICHTUNG 45X35,5X7
200491	HINTER.DICHTUNG F.THERMOSTATSK
200814	O-RING 34,52X41,58X3,53
200815	O-RING F.HEIZKÖRPER
200906	DICHTUNG D.92X66X2
200927	DICHTUNG FÜR LUFTFALLE C95-C15
250806	ANSCHLUSSTÜCK F.TANKFÜLLUNG AC
260404	ROSTFR.STAHLERN.MUETTER D6 UNI
270101	SECHSWINKL.GEGENMUTT.1/2"
270104	GEGENMUTTER 1" 1/2
270107	GEGENMUTTER 3/8"FL803 AUS MESS
270121	GEGENMUTTER
270409	ABLAUFSTÜTZEN AC-ACR
280115	KNIESTÜCK 1/2"
280119	KNIESTÜCK 3/4"
290105	TE-MS-STOPFEN 1/2"
290215	STUTZEN TEFL.+GEWINDERING D.1/
290217	ANSCHLUSSTUECKE 12X3/8" TYP P4
321643	HALTERUNG
322252	HALTERUNG
330526	FILTER 22X88 E-VENTIL-KOLLEKTO
330584	FILTER F.WASCHZONE ACR
330910	FLANSCH
342009	WELLE ÜBERLAUFROHR WASCHTANK A
380832	ÜBERLAUFROHR WASCHTANK AC-ACR
440907	SIPHON 1"1/2
450128	SCHELLE
450134	ELASTISCHE SCHELLE D.9,3X8,8
450135	SCHELLE FE ZN 44-56 H=12,2
450143	SCHELLE 39,7X37,7
450315	KNEBEL F.THERMOSTAT 90°
450515	ROSTFR.ST.SCHUTZHUELLE F.1 THE
450518	THERMOMETERSCHUTZHUELLE
450905	KAPILL.THERMOMETER D.52 1,5M
451127	ELAST.STIFTE 5X34
460501	ASBESTDICHTUNG 24X17X2
460502	ASBESTDICHTUNG 30X21X2
630967	SPULE V24/50HZ E/V 328002

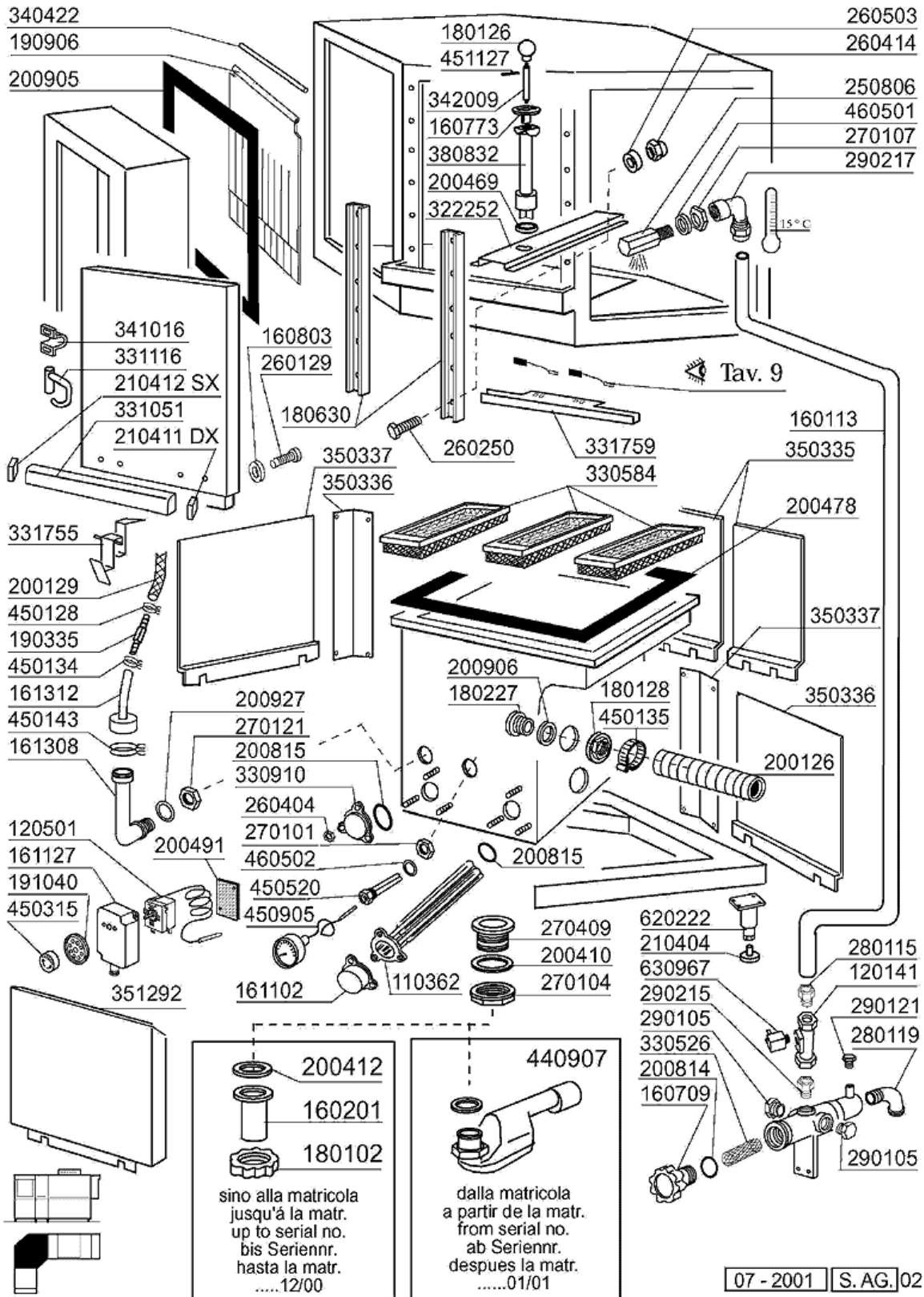
12 - Waschrohr 900mm



## 12 - Waschrohr 900mm

CODE	BEZEICHNUNG
100674	PUMPE HP 3 V.220-415-50HZ-1205
160527	PFROPFEN 14,5X2X8
160781	PFROPFEN KOLLEKTOR AC
160805	DICHTUNG D.8
180128	GEWINDERINGE 65,4 C140 C85
180232	FLANSCH WASCHARM SNL
180236	ANSAUGSTUTZEN FÜR AC-ACR-C155
180406	T-ANSCHLUSSTUECK F. WASCHEN S9
180407	KNIESTUECK S90 S N L
180816	FILTER DER ANSAUGPUMPE AC-ACR
200105	GUMMISCHLAUCH 50X60
200428	DICHTUNG 100X100X3 AUS NEOT
200762	DRUCKSCHLAUCH ACR
200767	ANSAUGSCHLAUCH FÜR ACR-WASCHZO
200830	O-RING 37,3X44,5X3,6
200906	DICHTUNG D.92X66X2
200929	ARMDICHTUNG
200933	OR 24/32/4 FUER KOLLEKTOR
260115	ROSTFR.ST.TE-SCHRAUBE8X20 A2UN
260406	MUTTER 8MA
260505	ROSTFR.ST.FLACHSCHEIBE D8
260513	GROWERSCHEIBE D.8
322027	PIASTRA SOST.BRACCI LAV.AC
323356	WINKEL F.UNTERE ARM AC
331121	BEFEST.PLATTE FÜR PUMPE ACR
331587	AUSGUSSROHR WASCHEN AC-ACR
332220	VERBINDUNGSROHR F.OBERE WASCH
332221	VERBINDUNGSROHR F.UNDER.WASCH
332241	VERBINDUNGSROHR F.UNTER.+SEIT.
341394	SUPPORT F. WASCHARM AC
420236	HINTERE SEITLICHER WASCHARM AC
441104	DÄMPFUNG FÜR ACR PUMPE
450109	SCHLAUCHSCHELLE 50-65

### 13 - Teile für Eckwaschzone



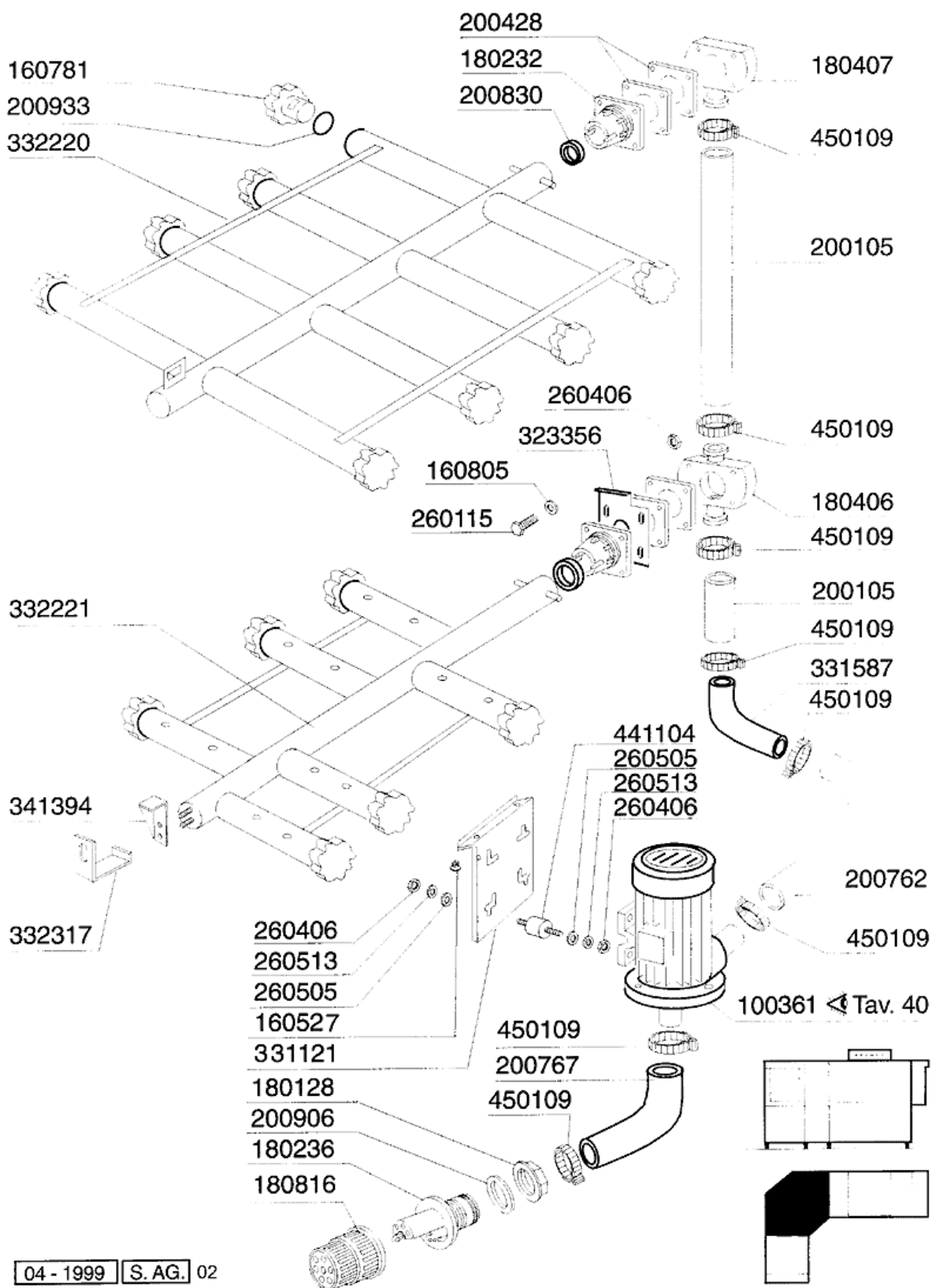
### 13 - Teile für Eckwaschzone

CODE	BEZEICHNUNG
110362	HEIZKÖRPER 9000W 220/380V
120141	E-VENTIL METAL.328000 D.1/2 V2
120501	THERMOSTAT 30/90°C
160113	ROHR IN POL.RET 12 EST
160201	KNIESTUECK F.TANKZULAUF MOPL
160709	PFROPFEN V.E-VENTILKOLLEKTOR
160773	PFROPFEN FÜR ÜBERLAUFROHR
160803	DICHTUNG D.5
161102	HEIZKOERPERSCHUTZ MOPL.
161127	BEHAELTER FUER THERMOSTAT
161308	LUFTFALLE C95-155
161312	SCHALUCH FÜR LUFTFALLE C95-155
180102	GEWINDERING F.ABLAUFST.1"1/2 F
180126	GRIFF F.UEBERLAUFROHR SNL
180128	GEWINDERINGE 65,4 C140 C85
180227	FLANSCH
180630	TÜRFÜHRUNG ACR DOPPELWANDIG
190335	ANSCHLUSS
190906	VORHANG SPRITZSCHUTZ 620X480
191040	RAHMEN DES THERMOSTATSKNOPFES
200126	GUMMISCHLAUCH
200129	SCHALUCH 5X11 F.DRUCKWÄCHTER
200410	DICHTUNG ABLAUF 1 1/2" 65X47X2
200412	DICHTUNG ABLAUF11/2" 45X33X3
200469	STANDROHRDICHTUNG 45X35,5X7
200478	SELBSTKLEBENDE DICHTUNG 65X4
200491	HINTER.DICHTUNG F.THERMOSTATSK
200814	O-RING 34,52X41,58X3,53
200815	O-RING F.HEIZKÖRPER
200905	SELBSTKLEBENDE DICHTUNG 4X35
200906	DICHTUNG D.92X66X2
200927	DICHTUNG FÜR LUFTFALLE C95-C15
210404	SCHWARZGUMMIFUSS S90 NE SE
210411	RECHTE PFROPFEN FUER GRIFF ACR
210412	LINKE PFROPFEN FUER GRIFF ACR/
250806	ANSCHLUSSTÜCK F.TANKFÜLLUNG AC
260129	SCHRAUBE TE M 5X20
260250	SCHRAUBE TB 5X20
260404	ROSTFR.STAHLERN.MUETTER D6 UNI
260414	SELBST-SICHERNDE MUTTER M5
260503	ROSTFR.ST.FLACHSCHEIBE D5 UNI
270101	SECHSWINKL.GEGENMUTT.1/2"
270104	GEGENMUTTER 1" 1/2
270107	GEGENMUTTER 3/8"FL803 AUS MESS
270121	GEGENMUTTER
270409	ABLAFSTÜTZEN AC-ACR
280115	KNIESTÜCK 1/2"
280119	KNIESTÜCK 3/4"
290105	TE-MS-STOPFEN 1/2"
290121	PROPFEN 1/8"
290215	STUTZEN TEFL.+GEWINDERING D.1/
290217	ANSCHLUSSTUECKE 12X3/8" TYP P4
322252	HALTERUNG
330526	FILTER 22X88 E-VENTIL-KOLLEKTO
330584	FILTER F.WASCHZONE ACR
330910	FLANSCH
331051	TÜRGRIF 600MM AC/ACR
331116	HAKEN F.TUERSICHERHEIT
331755	TÜRHALTERUNG FÜR AC-ACR-NE
331759	HALTERUNG
340422	WELLE FUER VORHANG AC-ACR
341016	WINKEL F.TÜRSICHERHEITSHAKEN A

### 13 - Teile für Eckwaschzone

CODE	BEZEICHNUNG
342009	WELLE ÜBERLAUFROHR WASCHTANK A
350335	PANEEL
350336	PANEEL
350337	HINTERE TAFEL
351292	FRONTTAFEL ACR
380832	ÜBERLAUFROHR WASCHTANK AC-ACR
440907	SIPHON 1"1/2
450128	SCHELLE
450134	ELASTISCHE SCHELLE D.9,3X8,8
450135	SCHELLE FE ZN 44-56 H=12,2
450143	SCHELLE 39,7X37,7
450315	KNEBEL F.THERMOSTAT 90°
450520	SCHUTZHÜLLE FÜR 3 THERMOSTATEN
450905	KAPILL.THERMOMETER D.52 1,5M
451127	ELAST.STIFTE 5X34
460501	ASBESTDICHTUNG 24X17X2
460502	ASBESTDICHTUNG 30X21X2
620222	KOMPL. FUSS ALU
630967	SPULE V24/50HZ E/V 328002

# 14 - Eckwaschsystem

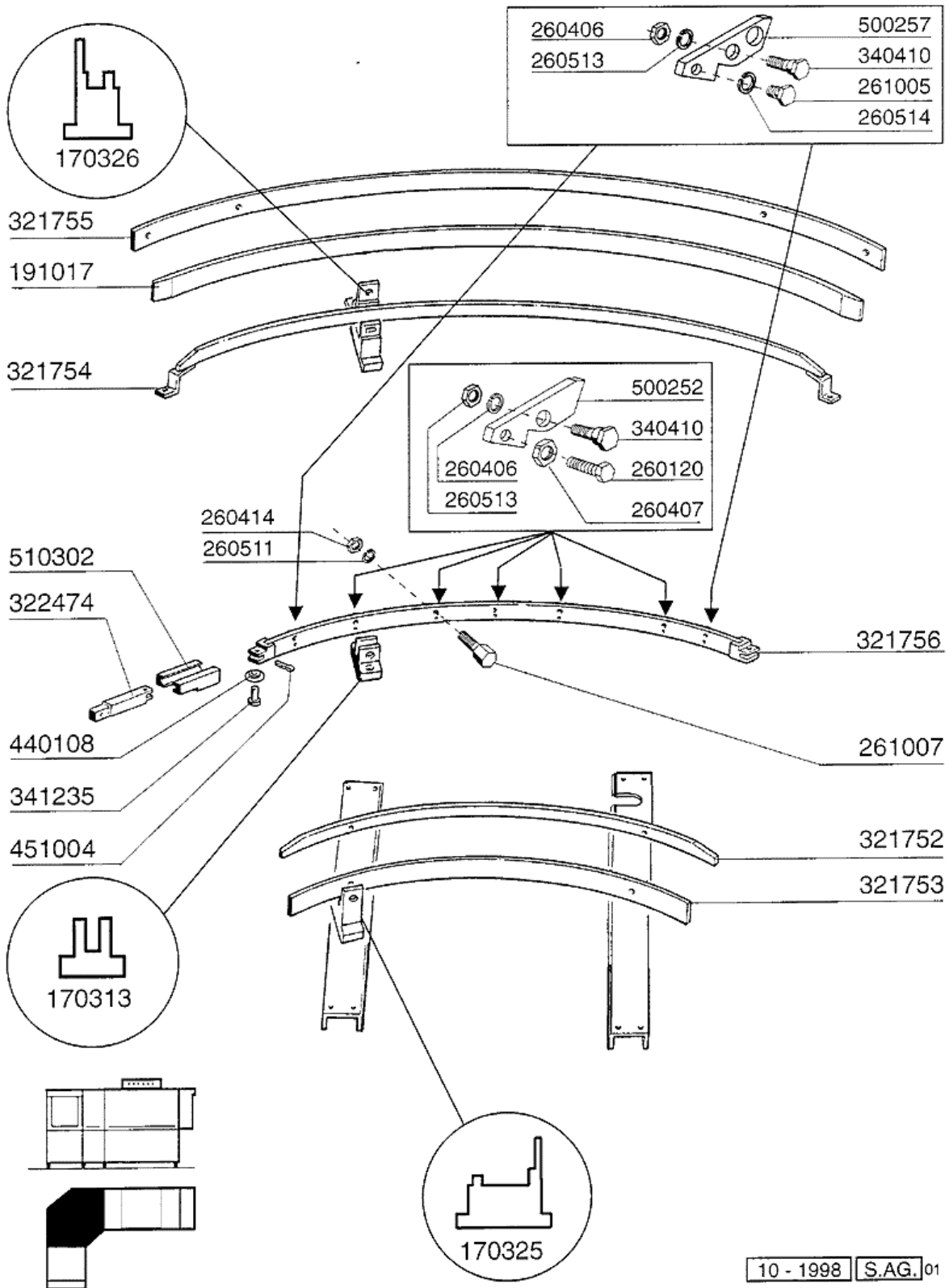


04 - 1999 S. AG. 02

## 14 - Eckwaschsystem

CODE	BEZEICHNUNG
100361	PUMPE HP 2-220/380-50HZ-1204
160527	PFROPFEN 14,5X2X8
160781	PFROPFEN KOLLEKTOR AC
160805	DICHTUNG D.8
180128	GEWINDERINGE 65,4 C140 C85
180232	FLANSCH WASCHARM SNL
180236	ANSAUGSTUTZEN FÜR AC-ACR-C155
180406	T-ANSCHLUSSTUECK F. WASCHEN S9
180407	KNIESTUECK S90 S N L
180816	FILTER DER ANSAUGPUMPE AC-ACR
200105	GUMMISCHLAUCH 50X60
200428	DICHTUNG 100X100X3 AUS NEOT
200762	DRUCKSCHLAUCH ACR
200767	ANSAUGSCHLAUCH FÜR ACR-WASCHZO
200830	O-RING 37,3X44,5X3,6
200906	DICHTUNG D.92X66X2
200933	OR 24/32/4 FUER KOLLEKTOR
260115	ROSTFR.ST.TE-SCHRAUBE8X20 A2UN
260406	MUTTER 8MA
260505	ROSTFR.ST.FLACHSCHEIBE D8
260513	GROWERSCHEIBE D.8
323356	WINKEL F.UNTERE ARM AC
331121	BEFEST.PLATTE FÜR PUMPE ACR
331587	AUSGUSSROHR WASCHEN AC-ACR
332220	VERBINDUNGSROHR F.OBERE WASCH
332221	VERBINDUNGSROHR F.UNDER.WASCH
332317	WINKEL
341394	SUPPORT F. WASCHARM AC
441104	DÄMPFUNG FÜR ACR PUMPE
450109	SCHLAUCHSCHELLE 50-65

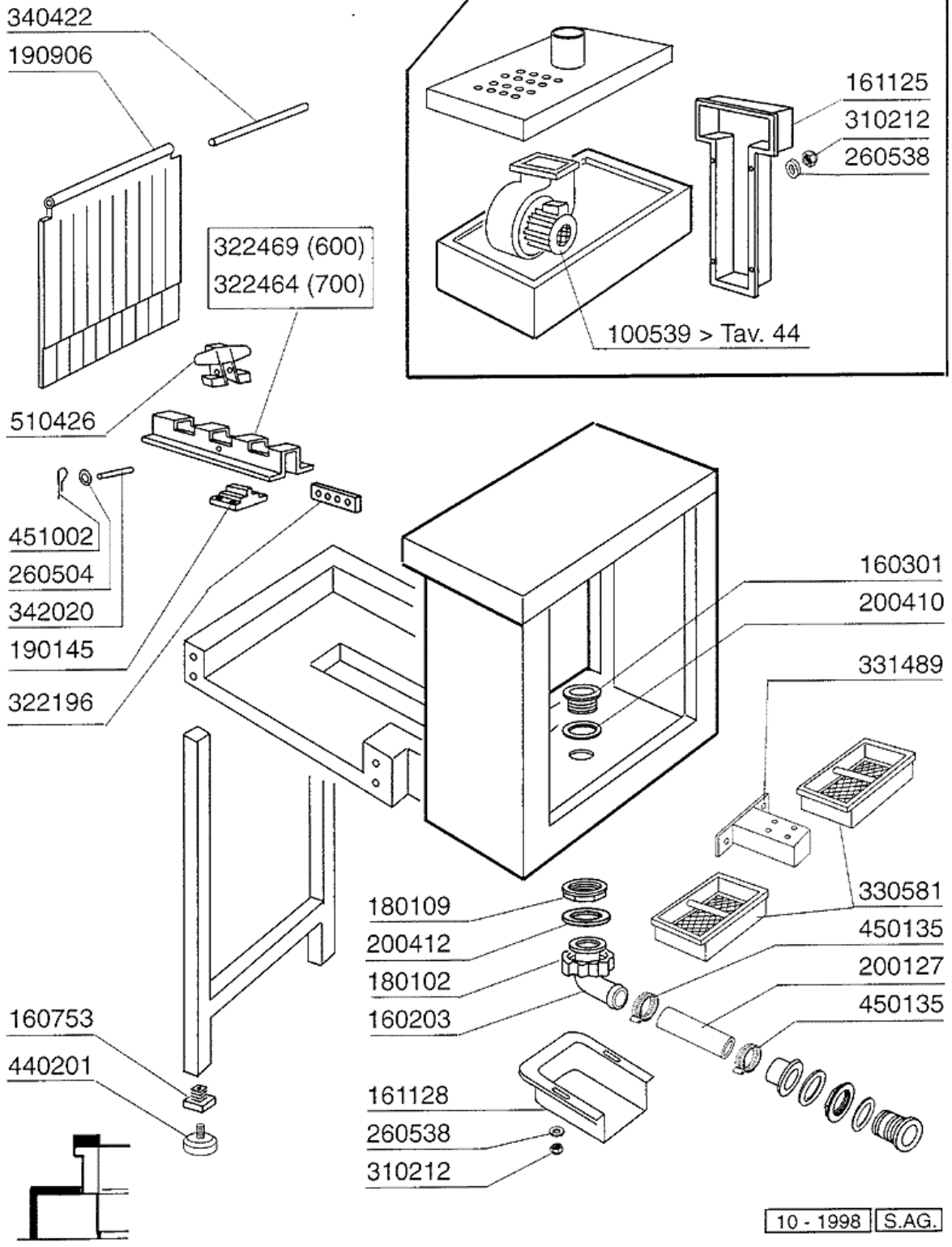
# 15 - Führung für Ecktransportsystem



## 15 - Führung für Ecktransportsystem

CODE	BEZEICHNUNG
170313	GLEITFUEHRUNG
170325	INNER.FUEHRUNGS-AUFNAHME SE-ECK
170326	AUSSER.FUEHRUNGS-AUFNAHME SE-E
191017	AUSSENGLEITBAND ECKE S3
260120	SCHRAUBE TE 10X20
260406	MUTTER 8MA
260407	ROSTFR.STAHLERN.MUETTER D10 UN
260414	SELBST-SICHERNDE MUTTER M5
260511	GROWERSCHEIBE D.5
260513	GROWERSCHEIBE D.8
260514	GROWERSCHIEBE D.10
261005	SCHRAUBE WASCHARMSUP F2-B41
261007	SONDERSCHRAUBE 5M
321752	FUEHRUNG
321753	FUEHRUNG
321754	FUEHRUNG
321755	FUEHRUNG
321756	FUEHRUNG
322474	FUEHRUNG F.NOCKENLEISTE WASCH.
340410	STIFT F. SPERRNOCKEN ROSTFR.ST
341235	RADZAPFEN SE
440108	RAD F.ZENTR.GLEITEN
451004	ROSTFR.STAHL SPLINT 2,5X30
500252	SPERRKNOCKEN FUER WASCHEN ACR
500257	NOCKEN FÜR ECK-WASCHZONE
510302	RADFUEHRUNG SE

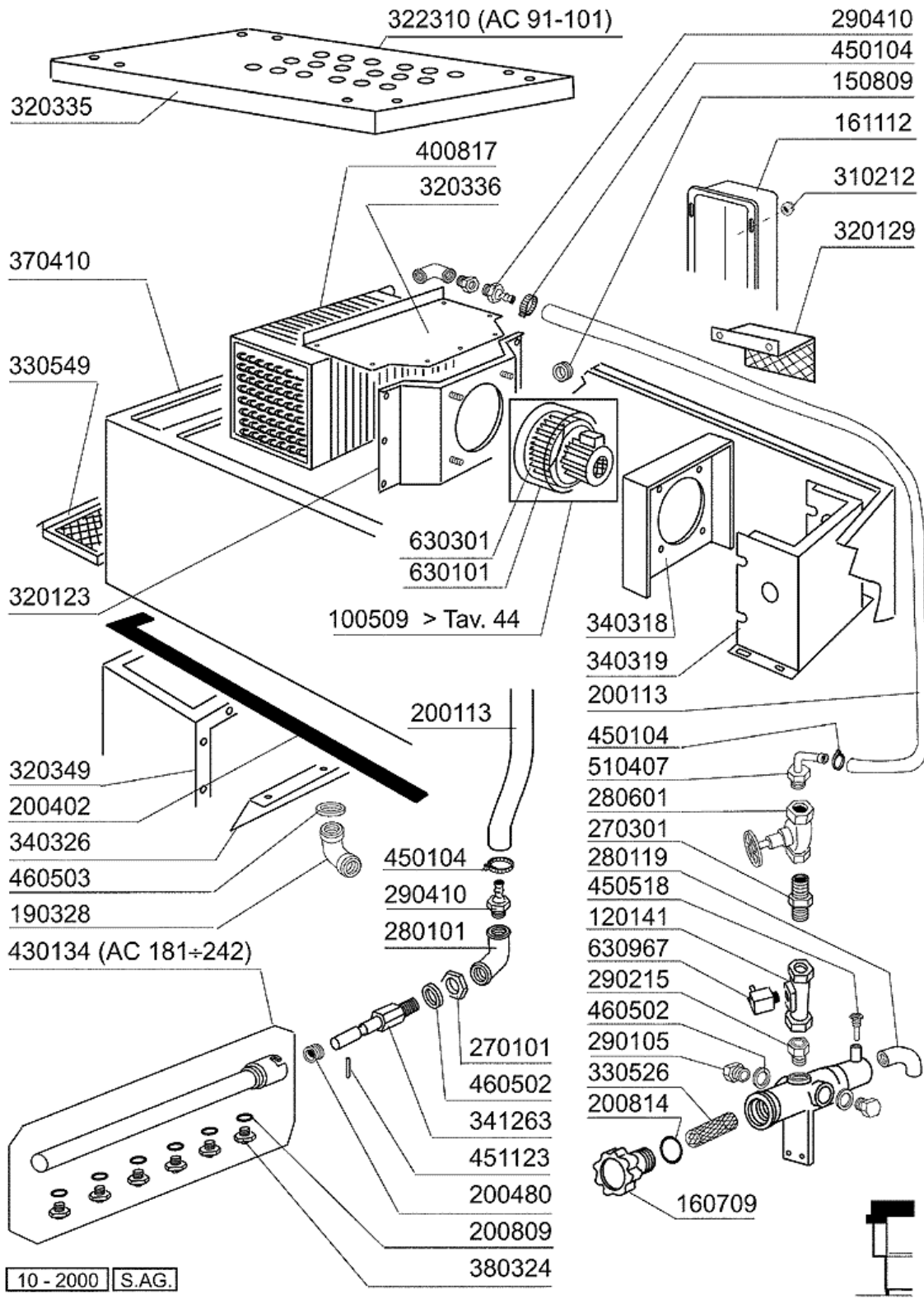
# 16 - Eckeinzug/Absaughaube



## 16 - Eckeinzug/Absaughaube

CODE	BEZEICHNUNG
100539	ABSAUGVENTILATOR F.SPRITZSCHUT
160203	KNIESTUECK 1"1/2 N-S-F-C /ABLA
160301	ABLAUFSTUTZEN 1"1/2 C-S-N
160753	PFROPFEN 40X40X1
161125	HINTERE ABDECKUNG S NL
161128	ABDECKUNG FÜR ABLAUF AC-ACR
180102	GEWINDERING F.ABLAUFST.1"1/2 F
180109	KLEMMRING 1 1/2"
190145	FUEHRUNGDAUFNAHME V.NOCKENLIST
190906	VORHANG SPRITZSCHUTZ 620X480
200127	SCHLAUCH AUS PVC D.35
200410	DICHTUNG ABLAUF 1 1/2" 65X47X2
200412	DICHTUNG ABLAUF11/2" 45X33X3
260504	ROSTFR.ST.FLACHSCHIEBE D6
260538	SCHIEBE 18X6X1,5 STAHL
310212	BLINDMUTTER M6 SCHWARZ NYLON
322196	WINCKEL
322464	FUEHRUNG F.NOCKENLEISTE 700MM
322469	FUEHRUNG F.NOCKENLEISTE 600MM
330581	KASTENFILTER F.ACR SPRITZSCHUT
331489	WINKEL
340422	WELLE FUER VORHANG AC-ACR
342020	STIFT
440201	GUMMIFUSS D.60X10
450135	SHELLE FE ZN 44-56 H=12,2
451002	SPLINT ROSTFR.ST. D 2X12
510426	NOCKEN FÜR TISCHE- ECKEINZUG

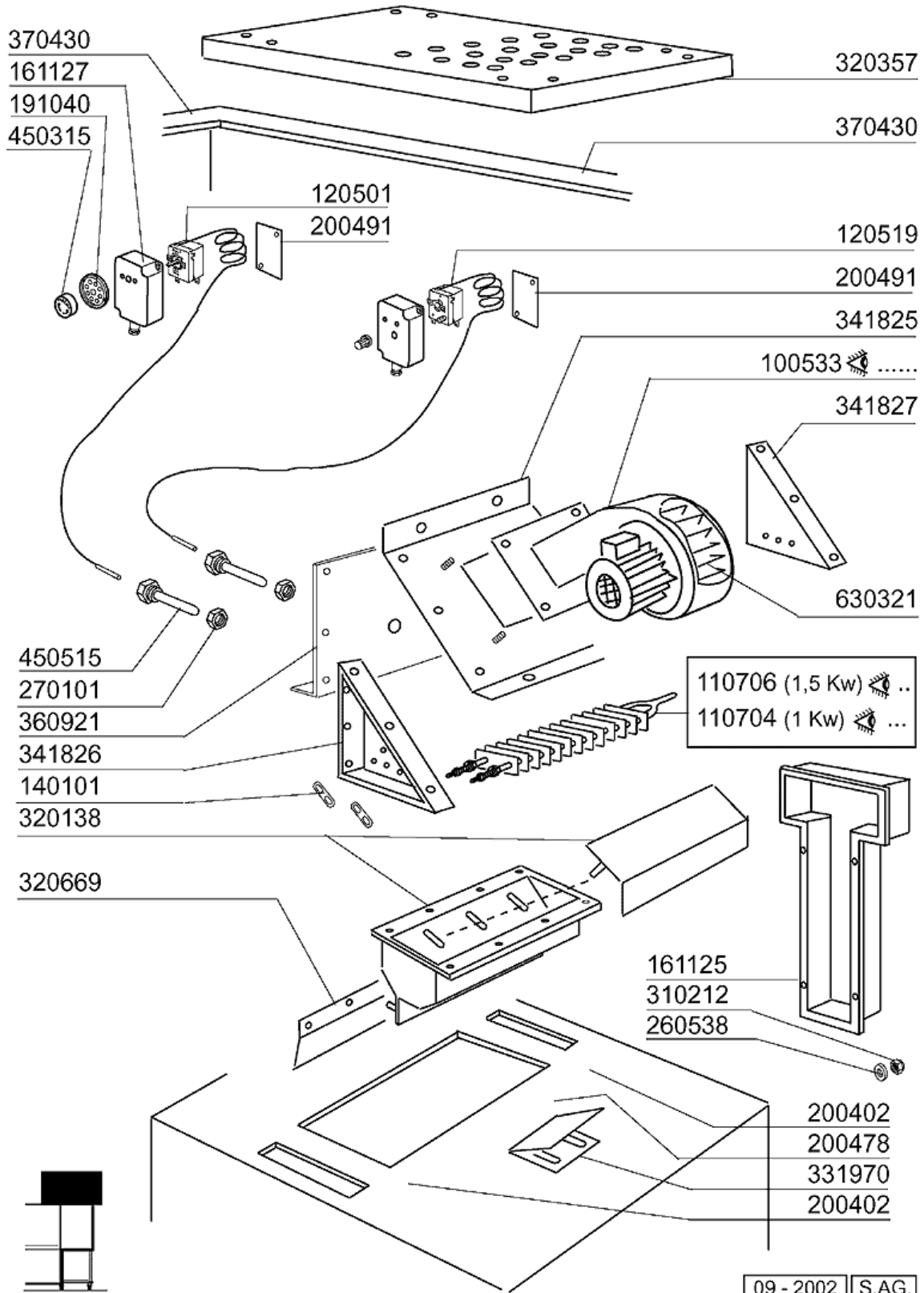
# 17 - Wrasenabsaugung



## 17 - Wrasenabsaugung

CODE	BEZEICHNUNG
100509	VENTILATOR 0,75HP 220/415 V164
120141	E-VENTIL METAL.328000 D.1/2 V2
150809	KABELDURCHGANG D.24
160709	PFROPFEN V.E-VENTILKOLLEKTOR
161112	HINTERE ABDECKUNG 300 S N
190328	KNIESTÜCK 3/4"
200113	GUMMISCHLAUCH 12X22
200402	MOOSGUMMI 25X4 SCHWARZ SELBSTK
200480	DICHTUNG NACHSPUELARM
200809	OR DICHTUNG 1,78X8,73X12,29
200814	O-RING 34,52X41,58X3,53
270101	SECHSWINKL.GEGENMUTT.1/2"
270301	NIPPEL AUS MESSING 1/2"
280101	KNIESTÜCK FF 1/2"
280119	KNIESTÜCK 3/4"
280601	SCHIEBER 1/2" AUS MESSING
290105	TE-MS-STOPFEN 1/2"
290215	STUTZEN TEFL.+GEWINDERING D.1/
290410	NIPPEL 1/2"
310212	BLINDMUTTER M6 SCHWARZ NYLON
320123	DEFLEKTOR F.WRASENABSAUGUNGS S
320129	DEFLEKTOR F.WRASENABSAUGUNGS S
320335	ABDECKUNG F. WRASENKONDENSATOR
320336	ABDECKUNG F. WRASENKONDENSATOR
320349	ABDECKUNG SPRITZSCHUTZ MIT WRA
322310	ABDECKUNG FÜR WRASENKONDENSATO
330526	FILTER 22X88 E-VENTIL-KOLLEKTO
330549	WRASENABSAUGUNGFILTER
340318	ABDECKUNG
340319	ABDECKUNG
340326	ABDECKUNG
341263	STIFT
370410	RAHMEN FUER WRASENABSAUGUNG
380324	NACHSPÜLDÜSE 52,5 80° OV 1/8"
400817	BATTERIE FÜR WRASENABS.+TROCKE
430134	NACHSPUELARM MIT KUPPLUNG NE
450104	SCHLAUCHSCHELLE H=12,5 15-24
450518	THERMOMETERSCHUTZHUELLE
451123	ELASTISCH.STIFTE 4X16
460502	ASBESTDICHTUNG 30X21X2
460503	ASBESTDICHTUNG 38X27X2 (3/4)
510407	NIPPEL FUER DURCHLAUFERHITZER
630101	PUMPENGEHAEUSE AUS ZINK CB62
630301	LUEFTERRAD F.100509
630967	SPULE V24/50HZ E/V 328002

# 18 - Heisslufttrocknung Elektrische Ausführung

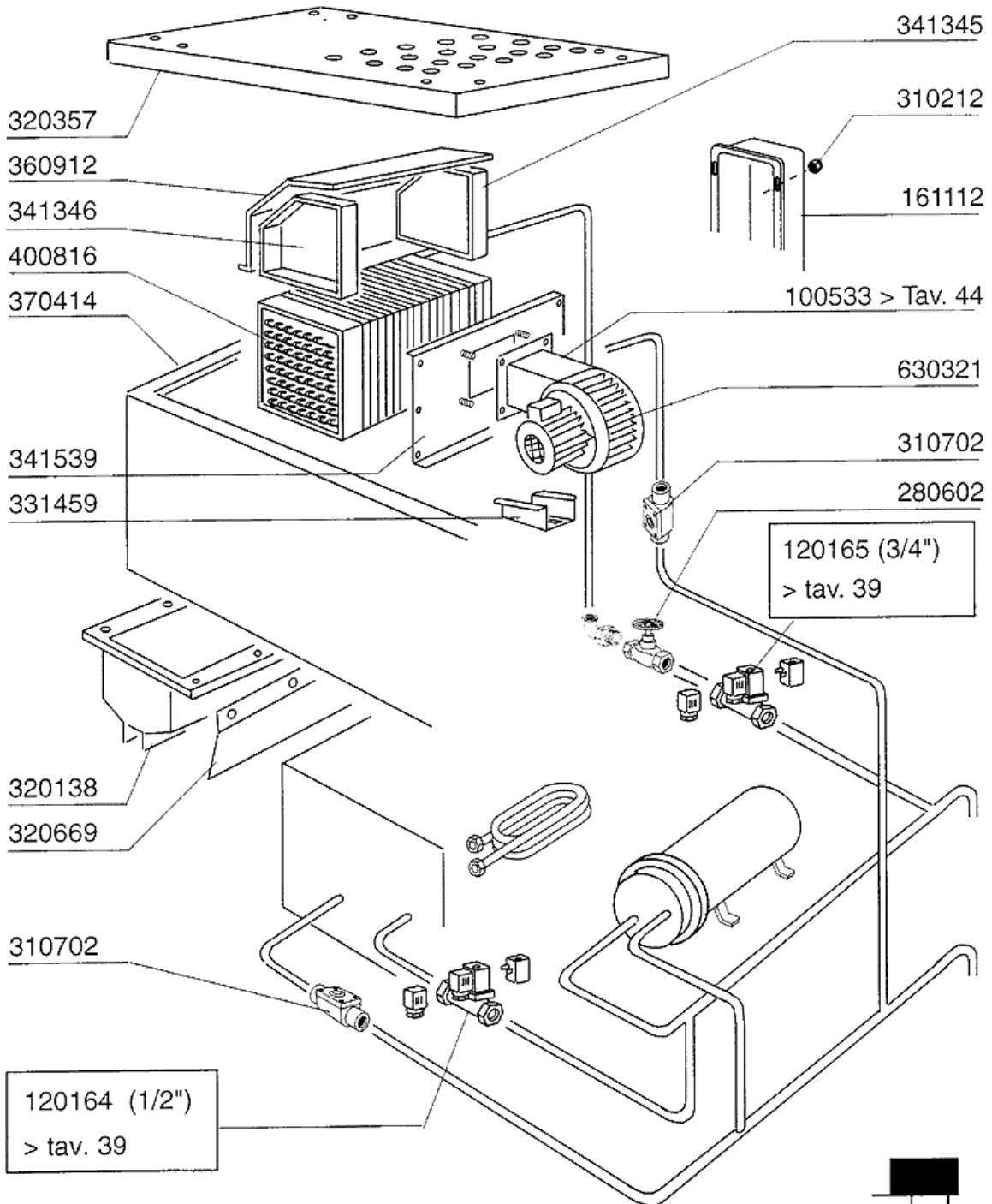


09 - 2002 | S.A.G.

## 18 - Heisslufttrocknung Elektrische Ausführung

CODE	BEZEICHNUNG
100533	VENTILAT.HP 1 220-240-380-415V
110704	HEIZKÖRPER/TROCKN.1000W 220V
110706	HEIZUNG F.TROCKNUNG 230V-1500W
120501	THERMOSTAT 30/90°C
120519	SICHERHEITSTHERMOSTAT 95-125°
140101	VERBINDUNGSPLATTE HEIZKOERP.TR
161125	HINTERE ABDECKUNG S NL
161127	BEHAELTER FUER THERMOSTAT
191040	RAHMEN DES THERMOSTATSKNOPFES
200402	MOOSGUMMI 25X4 SCHWARZ SELBSTK
200478	SELBSTKLEBENDE DICHTUNG 65X4
200491	HINTER.DICHTUNG F.THERMOSTATSK
260538	SCHIEBE 18X6X1,5 STAHL
270101	SECHSWINKL.GEGENMUTT.1/2"
310212	BLINDMUTTER M6 SCHWARZ NYLON
320138	DEFLEKTOR F.TROCKENZONE
320357	ABDECKUNG
320669	BEFESTIGUNGSPLATTE
331970	STUETZE FÜR VENTILATOR
341825	HALTERUNG FÜR TROCKNUNGSVENTIL
341826	RECHT HALTERUNG
341827	LINKE HALTERUNG
360921	HINTERE TAFEL FÜR TROCKENZ.3-4
370430	VERKLEIDUNG
450315	KNEBEL F.THERMOSTAT 90°
450515	ROSTFR.ST.SCHUTZHUELLE F.1 THE
630321	LÜFTERRAD FÜR C 100533 - 1PS

# 19 - Dampf Heisslufttrocknung



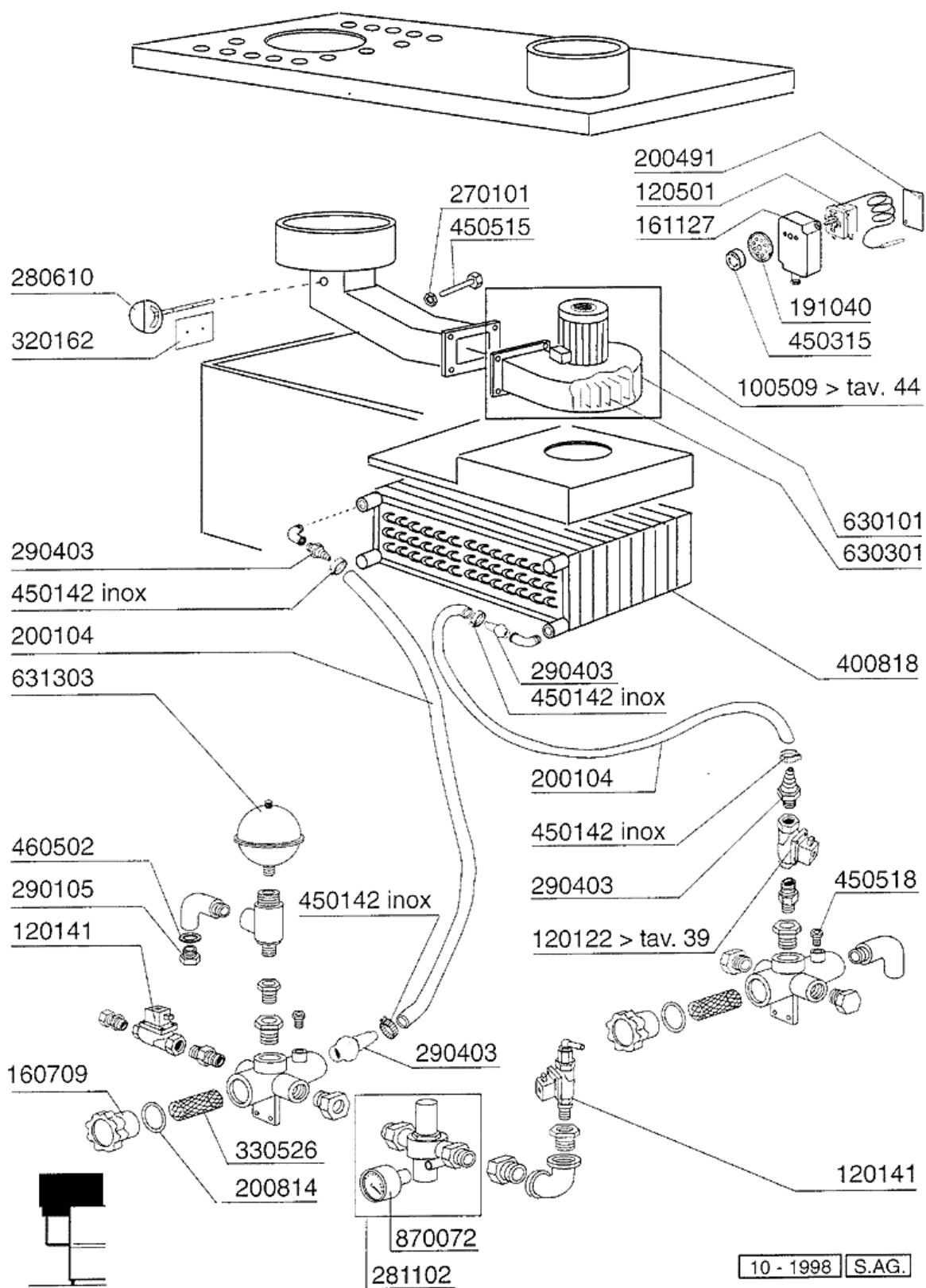
10 - 1998 S.A.G.



## 19 - Dampf Heisslufttrocknung

CODE	BEZEICHNUNG
100533	VENTILAT.HP 1 220-240-380-415V
120164	E-VENTIL DAMPF 24V50HZ 1/2"
120165	E-VENTIL DAMPF 24V50HZ 3/4"
161112	HINTERE ABDECKUNG 300 S N
280602	SCHIEBER 3/4" AUS MESSING
310212	BLINDMUTTER M6 SCHWARZ NYLON
310702	KONDENSWASSERABLASSER 1/2" MK2
320138	DEFLEKTOR F.TROCKENZONE
320357	ABDECKUNG
320669	BEFESTIGUNGSPLATTE
331459	WINKEL F. TROCKNUNGSVENTILATOR
341345	ABDECKUNG RECHTS
341346	ABDECKUNG LINKS
341539	SCHALL- WARMISOL.HAUBE VORW.60
360912	ABDECKUNG
370414	RAHMEN F.TROCKNUNG
400816	BATTERIE FÜR TROCKNUNG (6KW) S
630321	LÜFTERRAD FÜR C 100533 - 1PS

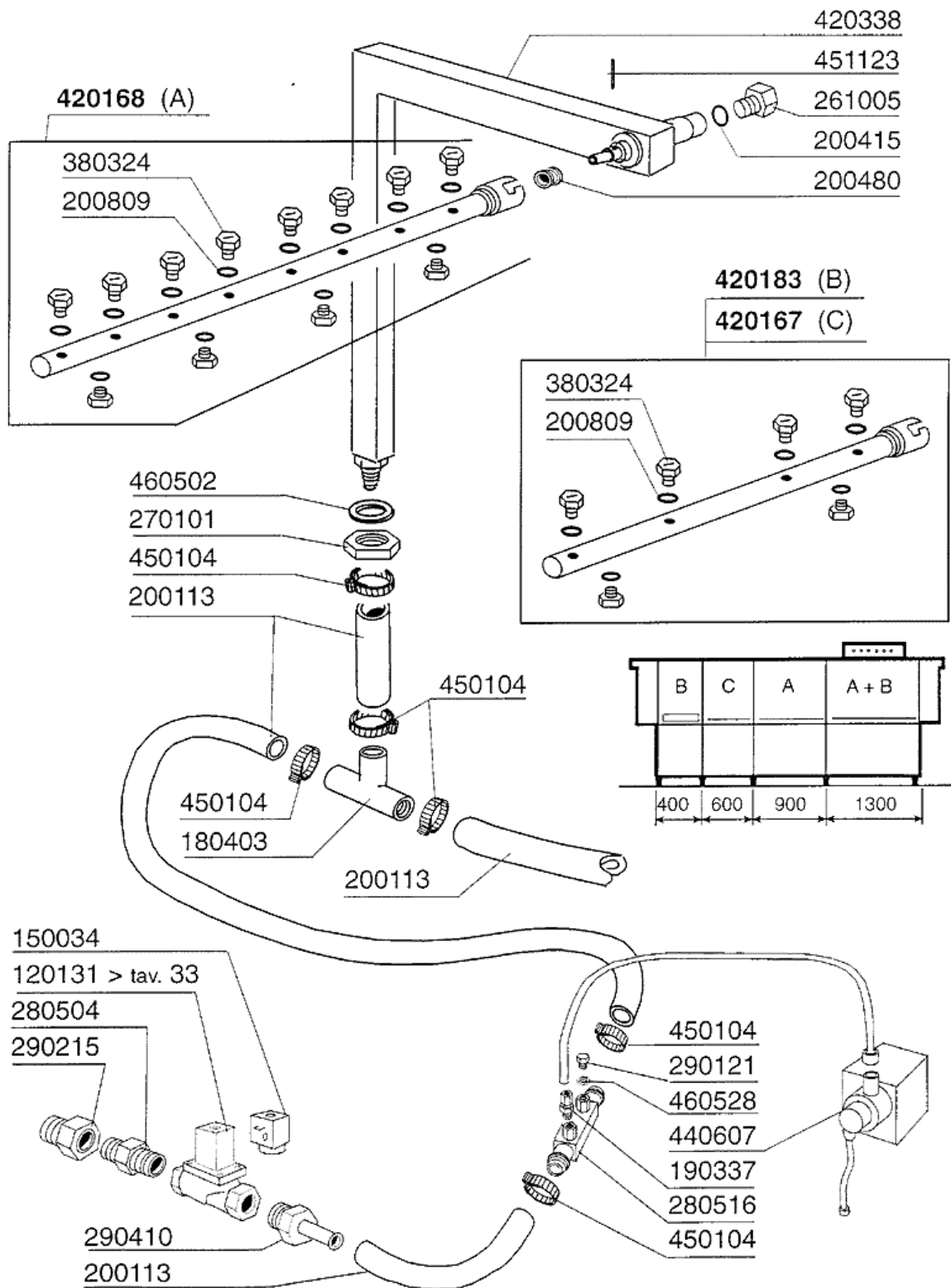
## 20 - Wärmerückgewinnung Kompakt



## 20 - Wärmerückgewinnung Kompakt

CODE	BEZEICHNUNG
100509	VENTILATOR 0,75HP 220/415 V164
120122	E-VENTIL 3/4 24V L180Q17
120141	E-VENTIL METAL.328000 D.1/2 V2
120501	THERMOSTAT 30/90°C
160709	PFROPFEN V.E-VENTILKOLLEKTOR
161127	BEHAELTER FUER THERMOSTAT
191040	RAHMEN DES THERMOSTATSKNOPFES
200104	GUMMISCHLAUCH 20X30
200491	HINTER.DICHTUNG F.THERMOSTATSK
200814	O-RING 34,52X41,58X3,53
270101	SECHSWINKL.GEGENMUTT.1/2"
280610	VENTIL FÜR WRG
281102	REDUZIERVERTIL 1/2" TYP535 M/M
290105	TE-MS-STOPFEN 1/2"
290403	NIPPEL M.3/4" MESSING
320162	DEFLEKTOR
330526	FILTER 22X88 E-VENTIL-KOLLEKTO
400818	BATTERIE FÜR WRG (KLEIN)
450142	SCHLAUCHSCHEL. 22-32 H=12,2
450315	KNEBEL F.THERMOSTAT 90°
450515	ROSTFR.ST.SCHUTZHUELLE F.1 THE
450518	THERMOMETERSCHUTZHUELLE
460502	ASBESTDICHTUNG 30X21X2
630101	PUMPEMGEHAEUSE AUS ZINK CB62
630301	LUEFTERRAD F.100509
631303	AUSDEHNUNGSGEFÄSS FÜR WRG
870072	MANOMETER 0-4 ATM.

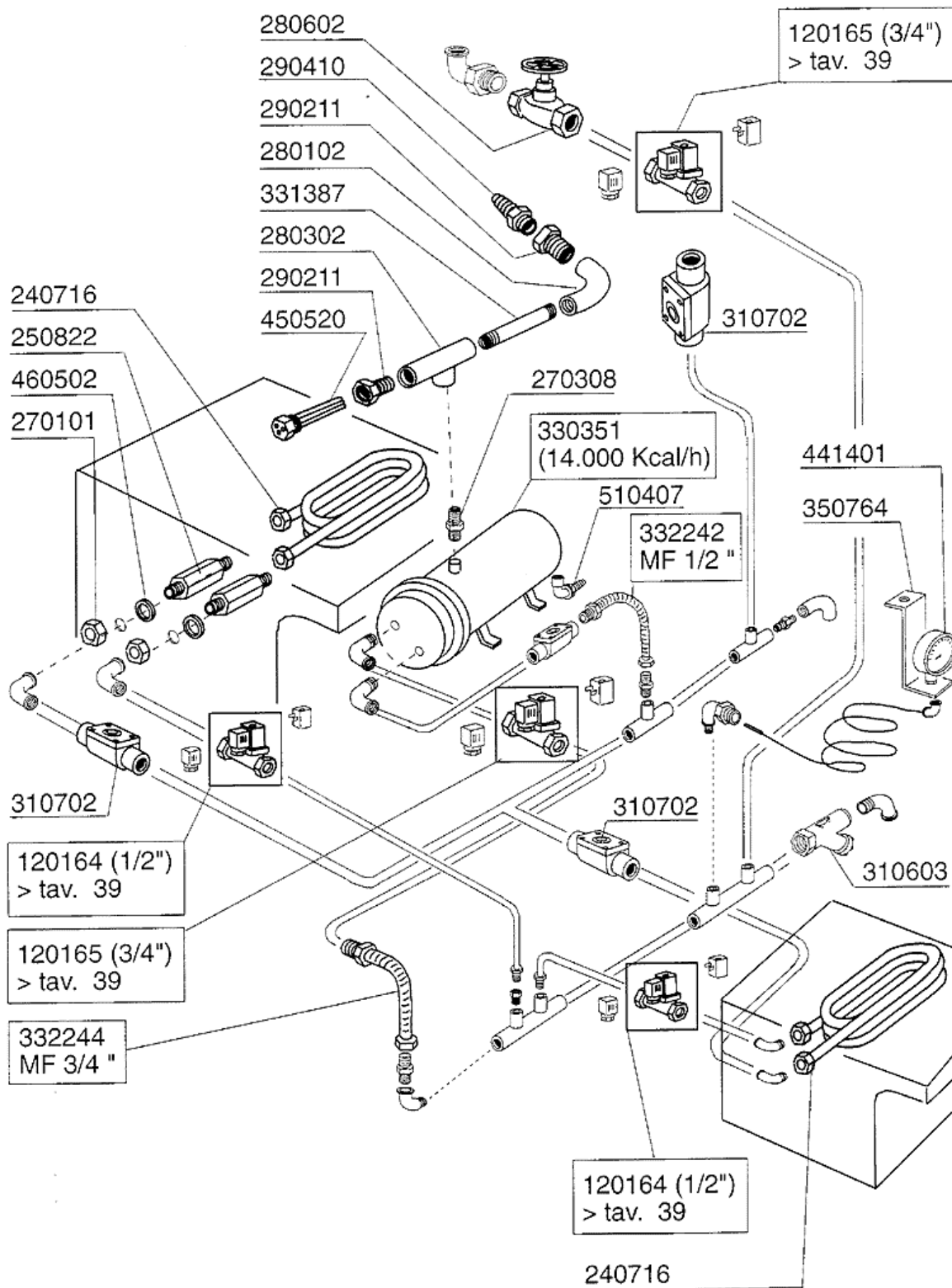
## 21 - Innenreinigung



## 21 - Innenreinigung

CODE	BEZEICHNUNG
120131	E-VENTIL L182Q31-ZB10A 1/2"24V
150034	VERBINDER F.E-VENTIL 122.09.N
180403	T-NIPPEL F2-F300-B10-11
190337	ANSCHLUSS 1/4" X 1/8"
200113	GUMMISCHLAUCH 12X22
200415	DUTRAL DICHTUNG -F2 18,5X10X3
200480	DICHTUNG NACHSPUELARM
200809	OR DICHTUNG 1,78X8,73X12,29
261005	SCHRAUBE WASCHARMSUP F2-B41
270101	SECHSWINKL.GEGENMUTT.1/2"
280504	ANSCHLUSSTCK F.VERTEILER
280516	ANSCHLUSSTÜCK 14M X 2
290121	PROPFEN 1/8"
290215	STUTZEN TEFL.+GEWINDERING D.1/
290410	NIPPEL 1/2"
380324	NACHSPÜLDÜSE 52,5 80° OV 1/8"
420167	WASCHARM F.SELBSTREINIGUNG
420168	WASCHARM F.SELBSTREINIGUNG
420183	KURZER WASCHARM F.SELBSTREINIG
420338	SELBSTREINIGUNGRAMPE NE
440607	DOSIERERPUMPE 24V 50-60HZ
450104	SCHLAUCHSCHELLE H=12,5 15-24
451123	ELASTISCH.STIFTE 4X16
460502	ASBESTDICHTUNG 30X21X2
460528	DICHTUNG 15X10X2 FÜR NIPPEL

## 22 - Dampfausführung



10 - 1998 S.A.G.

## 22 - Dampfausführung

CODE	BEZEICHNUNG
120164	E-VENTIL DAMPF 24V50HZ 1/2"
120165	E-VENTIL DAMPF 24V50HZ 3/4"
240716	DAMPFHEIZSCHLANGE G66-S3
250822	VERLÄNGERUNG 1/2"
270101	SECHSWINKL.GEGENMUTT.1/2"
270308	ANSCHLUSSTÜCK 3/4"
280102	KNIESTÜCK 3/4"
280302	ANSCHLUSSTÜCKE 3/4"
280602	SCHIEBER 3/4" AUS MESSING
290211	ROHRVERBINDUNG 3/4"-1/2" (2703
290410	NIPPEL 1/2"
310603	FILTER JU 1" MOD.45
310702	KONDENSWASSERABLASSER 1/2" MK2
330351	DAMPFBOILER 14000 KCAL/H
331387	SCHLAUCH 3/4"
332242	SCHLAUCH 1/2"-130X220-
332244	SCHLAUCH 3/4"-130X220-
350764	WINCKEL
441401	MANOMETER 60 SCALO-4CR1/4
450520	SCHUTZHÜLLE FÜR 3 THERMOSTATEN
460502	ASBESTDICHTUNG 30X21X2
510407	NIPPEL FUER DURCHLAUFERHITZER

## 23 - E-Ventile

ELETTROVALVOLA VAPORE - ELECTROVANNE VAPEUR - STEAM SOLENOID VALVE - DAMPF-VENTIL  
ELECTROVALVULA VAPOR

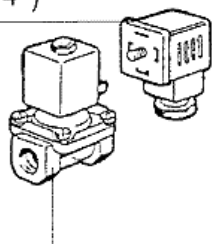
150034 (1/2")

150033 (1" - 3/4")

120164 (1/2")

120165 (3/4")

120166 (1")



630976 (1")

630972 (1/2" - 3/4")

630627 (1/2")

630628 (3/4")

630629 (1")

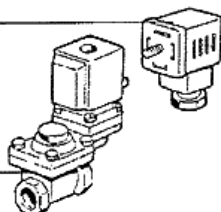


**0 ÷ 2 bar**

150033

120163 (1")

120162 (3/4")

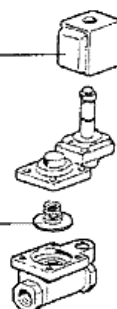


630972 (1")

630973 (3/4")

630626 (1")

630625 (3/4")

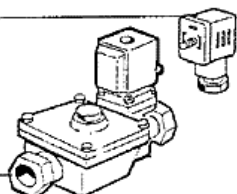


**0,5 ÷ 2,5 bar**

ELETTROVALVOLA ACQUA - ELECTROVANNE EAU - WATER SOLENOID VALVE - WASSER-VENTIL  
ELECTROVALVULA AGUA

150034

120122 (3/4")



630948

630609

L180Q17



PER RECUPERATORE DI CALORE - POUR ECONOMISEUR D'ENERGIE  
FÜR WÄRMERÜCKGEWINNUNG - FOR HEAT RECOVERY UNIT - PARA RECUPERADOR DE CALOR

## 23 - E-Ventile

CODE	BEZEICHNUNG
120122	E-VENTIL 3/4 24V L180Q17
120162	E-VENTIL DAMPF L145R1Z734A 3/4
120163	E-VENT.DAMPF L145R1Z234A 1"24V
120164	E-VENTIL DAMPF 24V50HZ 1/2"
120165	E-VENTIL DAMPF 24V50HZ 3/4"
120166	E-VENTIL DAMPF 1" 24V-50HZ
150033	VERBINDER F.E-VENTIL 182.09.N
150034	VERBINDER F.E-VENTIL 122.09.N
630609	MEMBRAN V.E-VENTIL L180Q17-3/4
630625	KIT F.E-VENTILE
630626	KIT FUER E-VENTILE 145 1" TP.
630627	KIT F.E-VENTIL L153D1 1/2"
630628	KIT F.E-VENTIL L153D1 3/4"
630629	1"MAGNETVENTIL KIT DAMPF L153D
630948	SPULE Z610A 24V 50/60-L180V01
630972	SPULE Z534A/V.24-L145A-3/4
630973	SPULE Z614A/V.24-L145-3/4
630976	SPÜLE Z114A/V24/50HZ L153-1"

## 24 - Pumpen

**POMPA PRELAVAGGIO - PREWASH PUMP**  
**POMPE PRELAVAGE - VORSPÜLUNG PUMPE**  
**BOMBA PRELAVADO - 400 - HP 0,2 / Kw 0,15 (4226)**

INOX ø 60 (60 Hz)  
 631675 ø 72 (50 Hz)

630125      630235  
 630511  
 630416

100647 220/240/380/415 V 50 Hz-3  
 100669 240/240/380/415 V 60 Hz-3

**POMPA PRELAVAGGIO - PREWASH PUMP**  
**POMPE PRELAVAGE - VORSPÜLUNG PUMPE**  
**BOMBA PRELAVADO - 600 - HP 1,5 / Kw 1,1 (1219)**

631643 (60 Hz)  
 631656 (50 Hz)

630113      630214  
 630523      630303  
 630410      630219

100386 220/380/240/415 V 50 Hz  
 100611 220/380 V 60 Hz

**POMPA LAVAGGIO - WASH PUMP**  
**POMPE LAVAGE - WASCHPUMPE**  
**BOMBA LAVADO - HP 2 / Kw 1,5 (1204)**

631618 (50 Hz)  
 631647 (60 Hz)

630114      630501  
 630216  
 630306  
 630411      630223

100361 (220/380 V 50 Hz)  
 (240/415 V 50 Hz)  
 100605 (220/380 V 60 Hz)  
 100613 (250/440 V 60 Hz)

**POMPA LAVAGGIO - WASH PUMP**  
**POMPE LAVAGE - WASCHPUMPE**  
**BOMBA LAVADO - HP 3 / Kw 2,2 (1205)**

631620 (50 Hz)  
 631647 (60 Hz)

630114      630501  
 630216  
 630325  
 630411      630223

100674 (220/380 V 50 Hz)  
 (240/415 V 50 Hz)  
 100690 (220/380 V 60 Hz)  
 (250/440 V 60 Hz)

**POMPA ECORINSE - ECORINSE PUMP**  
**POMPE ECORINSE - DOPPELNACHSPÜLUNG PUMPE**  
**BOMBA ECORINSE - HP 0,2 / Kw 0,15 (4226)**

631687 INOX ø 64 (50 Hz)

630125      630235  
 630511  
 630416

100754 (220/380 V 50 Hz)

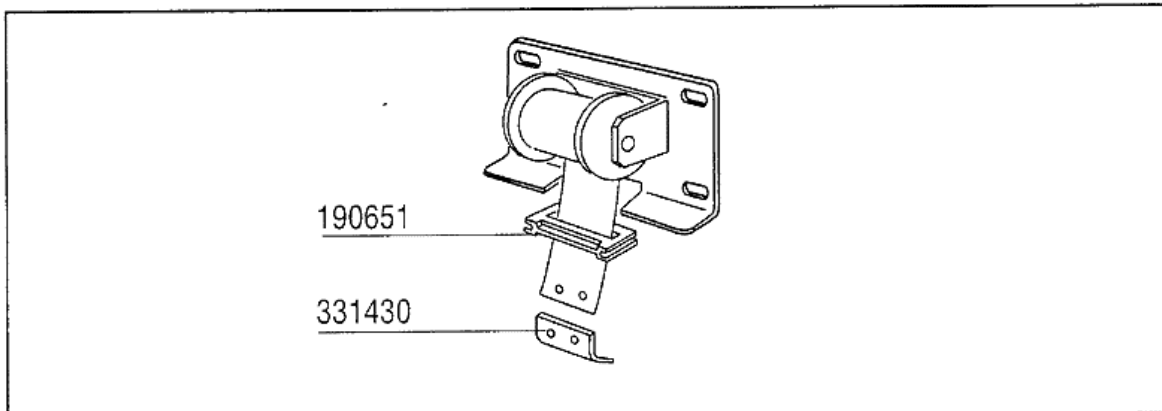
COMPONENTI ELETTRICI POMPE - COMPOSANTS ELECTRIQUES POMPES - ELECTRICAL PARTS FOR PUMPS - ELEKTRISCHE TEILE FÜR PUMPEN - PIEZOS ELECTRICOS PARA BOMBAS													
220 / 240 V						380 / 415 V							
POMPA - POMPE PUMP - PUMPE BOMBA		FUSIBILI - FUSIBLE - FUSE SCHMELZSICHERUNG FUSIBLE		TELERUTTORE - CONTACTEUR CONTACTOR - SCHALTSCHUTZ CONTACTOR		TERMICA - THERMIQUE OVERLOAD RELAY THERMALSLÖGGER - TERMICO		FUSIBILI - FUSIBLE - FUSE SCHMELZSICHERUNG FUSIBLE		TELERUTTORE - CONTACTEUR CONTACTOR - SCHALTSCHUTZ CONTACTOR		TERMICA - THERMIQUE OVERLOAD RELAY THERMAUSLÖSER - TERMICO	
HP	Kw	A	cod	A	cod	A	cod	A	cod	A	cod	A	cod
0,2	0,15	4	130230	9	120468	1,00 ÷ 1,4	120860	2	130260	9	120468	0,4 ÷ 0,63	120858
1,5	1,1	8	130232	9	120468	4,5 ÷ 6,5	120864	4	130230	9	120468	2,8 ÷ 4	120863
2	1,5	8	130232	9	120468	6 ÷ 8,5	120865	6	130231	9	120468	4,5 ÷ 6,5	120864
3	2,2	12	130234	9	120468	7,5 ÷ 11	120866	6	130231	9	120468	4,5 ÷ 6,5	120864

07 - 1999 S. AG. 02

## 24 - Pumpen

CODE	BEZEICHNUNG
100361	PUMPE HP 2-220/380-50HZ-1204
100386	PUMPE HP 1,5 220/380/50 1219
100605	PUMPE HP 2 380/3/60HZ 1204
100611	PUMPE HP 1,5 380/3/60HZ F1219
100613	PUMPE HP 2 440/3/60HZ 1204
100647	PUMPE HP 0,20 220/240/3 4226
100669	PUMPE HP 0,12 220/380 60HZ C16
100674	PUMPE HP 3 V.220-415-50HZ-1205
100690	PUMPE 2,7PS 220/380 60HZ 1205
100754	PUMPE HP 0,2-220/380 50HZ 4226
120468	SCHÜTZ ABB 9A 24V 50/60HZ
120858	THERMOAUSLÖSER ABB 0,4-0,63A
120860	THERMOAUSLÖSER ABB 1-1,4A
120863	THERMOAUSLÖSER ABB 2,8-4A
120864	THERMOAUSLÖSER ABB 4,5-6,5A
120865	THERMOAUSLÖSER ABB 6-8,5A
120866	THERMOAUSLÖSER ABB 7,5-11A
130230	SCHMELZSICHERUNG 4A 10,3X38 AM
130231	SCHMELZSICHERUNG 6A 10,3X38 AM
130232	SCHMELZSICHER. 10,3X38 8A AM130
130234	SCHMELZSICHER. 12A 10,3X38 AM1
130260	SCHMELZSICHERUNG 10,3X38 2A AM
630113	PUMPENGEHÄUSE FIR HP0,5-1,55
630114	PUMPENGEHÄUSE HP2-2,7-3-3,2
630125	PUMPENGEHÄUSE 0,12/0,3(2212-2
630214	FLANSCH PUMPE HP0,75-1-1,5
630216	LAUFRADDECKEL FIR HP 2-3
630219	DECKEL F.LAUFRAD FIR HP.0,75-1
630223	FLANSCH PUMPE FI HP 2-3-3,2
630235	PUMPENDECKEL 0,12/0,3 2212-19
630303	LUEFTERRAD PUMPE FI HP 0,5-0,7
630306	PUMPENLUEFTERRAD FI 2-3 PS
630325	LUEFTERRAD F. PUMPE 1219/2241
630410	O-RING PUMPE FI PS0,5-0,75-1
630411	O-RING PUMPE FI HP 2-2,7
630416	PUMPENGEHÄUSE-OR 0,12/0,3
630501	MECH.DICHTUNG PS 2-3-3,2
630511	MECH.DICHTUNG PUMPE HP 0,10 82
630523	MECH.DICHTUNG FIR1219
631618	LAUFRAD PUMPE F HP2-D.116,5
631620	LAUFRAD HP 3-3,2 1205-43
631643	LAUFRAD HP1/1,5 60HZD.90-1219
631647	LAUFRAD D.100-60HZ-1204/5
631656	PUMPENLAUFRAD 1HP -2255
631675	LAUFRAD AUS STAHL PUMPE 0,2PS
631687	LAUFRAD FUER PUMPE 100754

## 25 - Federn Zum Türgewichtsausgleich

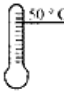

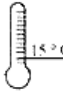



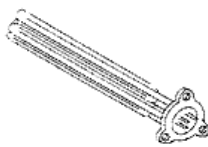
Cod.		391309	391318	391331	391332
		Kg 4	Kg 4,5	Kg 5	Kg 5,5
Tipo porta Type porte Door type Türtyp Modelo puerta	Kg				
<b>AC 1300</b>	20,5		2 (9 Kg)	2 (10 Kg)	
<b>AC 900</b>	13,2				2 (11 Kg)
<b>AC 600</b>	8,8	2 (8 Kg)			

## 25 - Federn Zum Türgewichtsausgleich

CODE	BEZEICHNUNG
190651	BUCHSE
331430	WINKEL FÜR TÜRFEDER
391309	TÜRFEDER KG4 - 40MM
391318	TÜRFEDER 4,5KG - 40MM
391331	FEDER KG 5 MM 40
391332	TÜRFEDER KG.5,5 - 40MM

## 26 - Heizkörper

MODELLO MODELE MODEL MODELL MODELO	PRELAVAGGIO PRELAVAGE VORABRÄUMUNG PREWASH PRELAVADO	1° LAVAGGIO 1 <sup>ER</sup> LAVAGE 1 <sup>ST</sup> WASH 1. WASCHEN 1. LAVADO	2° LAV. 2 <sup>EME</sup> LAV. 2 <sup>ND</sup> WASH 2. WAS. 2. LAV.	RISCIACQUO - RINCAGE RINSE - NACHSPÜLUNG ACLARADO  	RISCIACQUO - RINCAGE RINSE - NACHSPÜLUNG ACLARADO  
AC 91		1 x 9 kW		1 x 12,5 kW	1 x 10 kW 1 x 12,5 kW
AC 101		1 x 9 kW		1 x 14 kW	2 x 12,5 kW
AC 122		1 x 9 kW		1 x 12,5 kW	1 x 10 kW 1 x 12,5 kW
AC 151		1 x 9 kW		2 x 10 kW	1 x 10 kW 2 x 12,5 kW
AC 152		1 x 9 kW		2 x 8 kW	1 x 10 kW 2 x 9 kW
AC 151 RC		1 x 9 kW			1 x 10 kW 1 x 12,5 kW
AC 152 RC		1 x 9 kW			2 x 9 kW
AC 181		1 x 9 kW		2 x 10 kW	2 x 12,5 kW 1 x 10 kW
AC 182		1 x 9 kW		2 x 9 kW	3 x 10 kW
AC 181 RC		1 x 9 kW			1 x 9 kW 1 x 8 kW 1 x 6 kW
AC 182 RC		1 x 9 kW			2 x 10 kW
AC 201	1 x 9 kW	1 x 9 kW		2 x 10 kW	1 x 10 kW 2 x 12,5 kW
AC 202	1 x 9 kW	1 x 9 kW		2 x 9 kW	3 x 10 kW
AC 201 RC	1 x 9 kW	1 x 9 kW			1 x 9 kW 1 x 8 kW 1 x 6 kW
AC 202 RC	1 x 9 kW	1 x 9 kW			2 x 10 kW
AC 241	1 x 9 kW	1 x 9 kW	1 x 9 kW	2 x 10 kW	1 x 10 kW 2 x 12,5 kW
AC 242	1 x 9 kW	1 x 9 kW	1 x 9 kW	2 x 10 kW	3 x 10 kW
AC 241 RC	1 x 9 kW	1 x 9 kW	1 x 9 kW		1 x 9 kW 1 x 8 kW 1 x 6 kW
AC 242 RC	1 x 9 kW	1 x 9 kW	1 x 9 kW		1 x 9 kW 2 x 6 kW



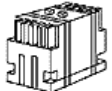
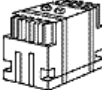
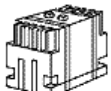
		220/380 V	240/415 V
	6 kW	110349	110383
	8 kW	110343	110365
	9 kW	110362	110343
	10 kW	110388	110381
	12,5 kW	110367	110382
	14 kW	110386	110385



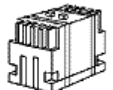
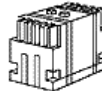
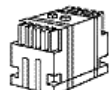
10 - 1998 | S.A.G.

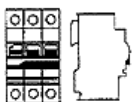
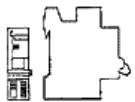

## 26 - Heizkörper

CODE	BEZEICHNUNG
110343	HEIZKÖRPER 8000W 220/380V
110349	HEIZKÖRPER 6000W 230/400V
110362	HEIZKÖRPER 9000W 220/380V
110365	HEIZKOERPER 9000W 255/440V-8KW
110367	HEIZKOERPER 12500W 230/400V
110381	HEIZKOERPER 12500W 254/440V
110382	HEIZKOERPER 12500W (110367)
110383	HEIZKOERPER 6KW 240/415
110385	HEIZKOERP.14000W 240/415V-12KW
110386	HEIZKOERPER 14KW 230/400V
110388	HEIZKÖRPER 10000W 230/400V

## 27 - Elektrische Teile für Heizkörper

	220/240 V				380/415 V			
								
KW	A	FUSIBILI FUSIBLE FUZE SCHMELZSICHERUNG FUSIBLE	A	TELERUTTORE CONTACTEUR CONTACTOR SCHALTSCHÜTZ CONTACTOR	A	FUSIBILI FUSIBLE FUZE SCHMELZSICHERUNG FUSIBLE	A	TELERUTTORE CONTACTEUR CONTACTOR SCHALTSCHÜTZ CONTACTOR
9	32	130237	26	120471	20	130248	12	120469
12,5	40	130238	30	120472	25	130236	26	120471
14	40	130238	30	120472	32	130237	26	120471
16	50	130257	40	120473	32	130237	30	120472
18	63	130239	40	120473	40	130237	30	120472
20	63	130239	50	120474	40	130237	30	120472

ASCIUGATURA - SECHAGE - DRYER - TROCKNUNG - SECADO								
	220/240 V				380/415 V			
								
KW	A	FUSIBILI FUSIBLE FUZE SCHMELZSICHERUNG FUSIBLE	A	TELERUTTORE CONTACTEUR CONTACTOR SCHALTSCHÜTZ CONTACTOR	A	FUSIBILI FUSIBLE FUZE SCHMELZSICHERUNG FUSIBLE	A	TELERUTTORE CONTACTEUR CONTACTOR SCHALTSCHÜTZ CONTACTOR
4,5	12	130236	9	120468	10	130269	9	120468
6	20	130248	12	120469	12	130248	9	120468
9	32	130237	26	120471	20	130248	16	120470


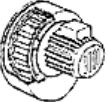
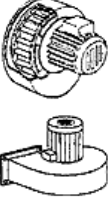

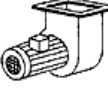
			
A	MAGNETOTERMICO RESISTENZA MAGNETO-TERMIQUE RESISTANCE TERMO-MAGNETIC SWITCH FOR HEATER TERMO-MAGNETISCHER SCHALTER F. HEIZKÖRPER MAGNETO-TERMICO RESISTENCIA	BOBINA DISGANCIO V. 24 PER BOILER BOBINE DÉCROCHAGE V. 24 POUR SURCHAUFFEUR DISCONNECTING COIL V. 24 FOR BOILER AUSLÖSESPÜLE V. 24 FÜR BOILER BOBINA DE SEMBRAGUE V. 24 POR BOILER	CONTATTO PER BOBINA DISGANCIO CONTACT POUR BOBINE DÉCROCHAGE CONTACT FOR DISCONNECTING COIL KONTAKT FÜR AUSLÖSESPÜLE CONTACTO POR BOBINA DE SEMBRAGUE
20	121020	630977	130925
25	121021	630977	130925
32	121022	630977	130925
40	121023	630977	130925
50	121024	630977	130925
63	121025	630977	130925
80	121026	630978	130940

09 - 2002 S.A.G.

## 27 - Elektrische Teile für Heizkörper

CODE	BEZEICHNUNG
120468	SCHÜTZ ABB 9A 24V 50/60HZ
120469	SCHÜTZ ABB 12A 24V 50/60HZ
120470	SCHÜTZ ABB 16A 24V 50/60HZ
120471	SCHALTSCHUTZ ABB 26A 24V 50/60
120472	SCHALTSCHUTZ ABB 30A 24V 50/60
120473	SCHALTSCHUTZ ABB 40A 24V 50/60
120474	SCHÜTZ ABB 50A 24V 50/60HZ
121020	MAGNETOTHERMISCH. SCHALTER 20A
121021	MAGNETOTHERMISCH. SCHALTER 25A
121022	MAGNETOTHERM.SCHALTER 32A
121023	MAGNETOTHERMISCH. SCHALTER 40A
121024	AUTOM.SCHALTER 50A
121025	AUTOM.SCHALTER 63A
121026	MAGN.SCHALTER 80A
130236	SCHMELZSICHERUNG 25A 14X51 GL1
130237	SCHMELZSICHERUNG 14X51 32A GL1
130238	SCHMELZSICHERUNG 40A 14X51 GL1
130239	SCHMELZSICHERUNG 63A 22X58 GL1
130248	SCHMELZSICHERUNG 20A-10,3X38 G
130257	SCHMELZSICHERUNG 50A 14X51 GL1
130269	SCHMELZSICHERUNG GG 10,3X38 10
130925	KONTAKT AUTOM.SCHALTER
130940	HILFSKONTAKT ABB
630977	SPÜLE FÜR AUTOM.SCHALTER
630978	SPÜLE FÜR AUTOM.SCHALTER 80A

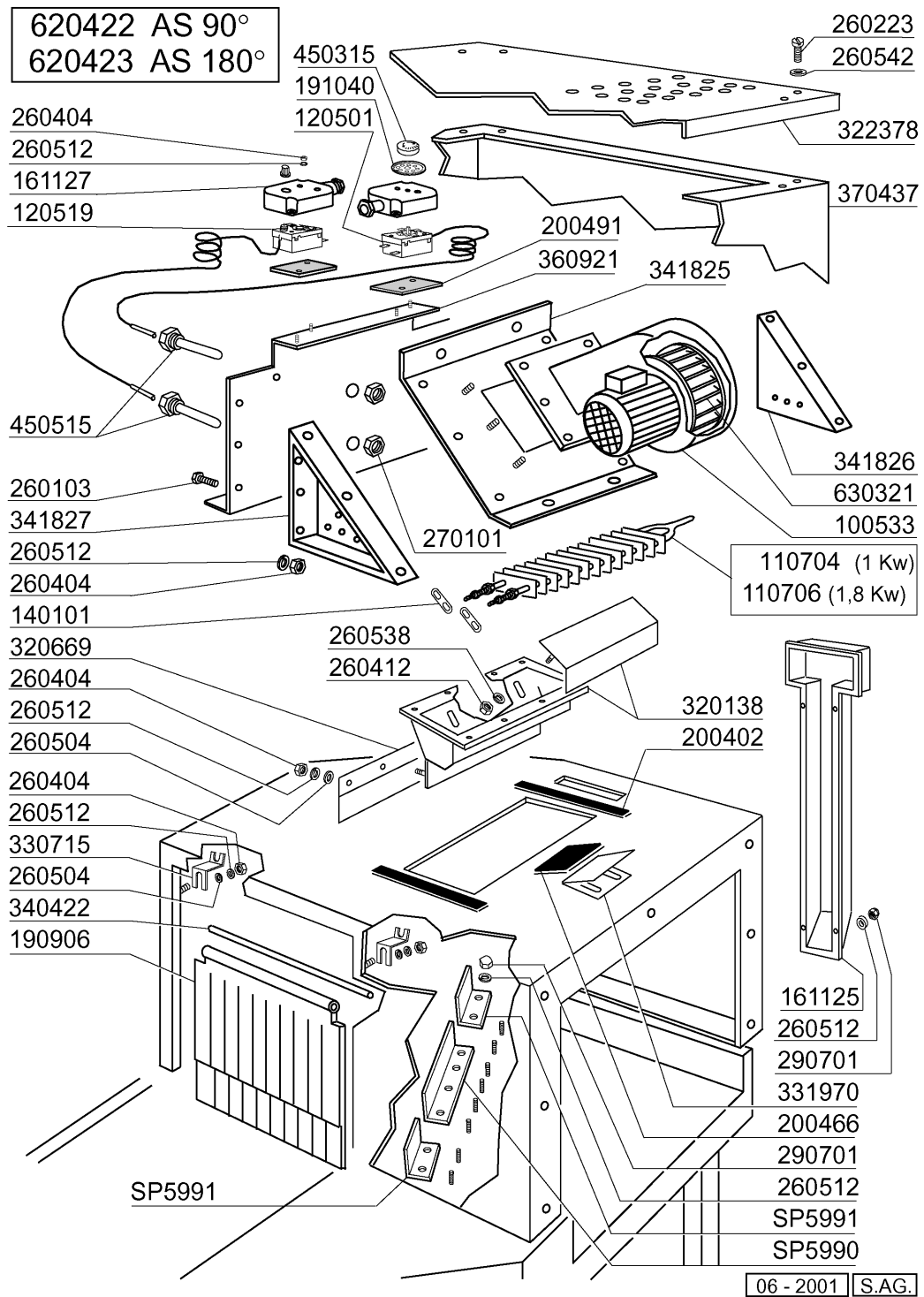
## 28 - Motoren

	KW	220/240 V 3 ~					380/415 V 3 ~						
		TELERUTTORE CONTACTEUR SCHALTSCHUTZ CONTACTOR	A	TERMICA TERMIQUE OVERLOAD RELAY TERMOAUSLÖSER TERMICO	A	FUSIBILI FUSIBLE FUUSE SCHMELZSICHERUNG FUSIBLE	A	TELERUTTORE CONTACTEUR CONTACTOR SCHALTSCHUTZ CONTACTOR	A	TERMICA TERMIQUE OVERLOAD RELAY TERMOAUSLÖSER TERMICO	A	FUSIBILI FUSIBLE FUUSE SCHMELZSICHERUNG FUSIBLE	A
	0,12 0,15	120468	9		1 ÷ 1,6	130260	2	120468	9	120858 120859	0,4 ÷ 0,63 0,63 ÷ 1	130260	2
	0,75	120468	9	120863	2,8 ÷ 4	130230	4	120468	9	120862	1,7 ÷ 2,4	130230	4
	0,55	120468	9	120863	2,8 ÷ 4	130230	4	120468	9	120860	1 ÷ 1,4	130260	2
	0,55	120468	9	120863	2,8 ÷ 4	130230	4	120468	9	120862	1,7 ÷ 2,4	130230	4
	0,09	120468	9	—	—	130259	1	120468	9	—	—	130259	1

## 28 - Motoren

<b>CODE</b>	<b>BEZEICHNUNG</b>
120468	SCHÜTZ ABB 9A 24V 50/60HZ
120858	THERMOAUSLÖSER ABB 0,4-0,63A
120859	THERMOAUSLÖSER ABB 0,63-1A
120860	THERMOAUSLÖSER ABB 1-1,4A
120862	THERMOAUSLÖSER ABB 1,7-2,4A
120863	THERMOAUSLÖSER ABB 2,8-4A
130230	SCHMELZSICHERUNG 4A 10,3X38 AM
130259	SCHMELZSICHERUNG 10,3X38 1A AM
130260	SCHMELZSICHERUNG 10,3X38 2A AM

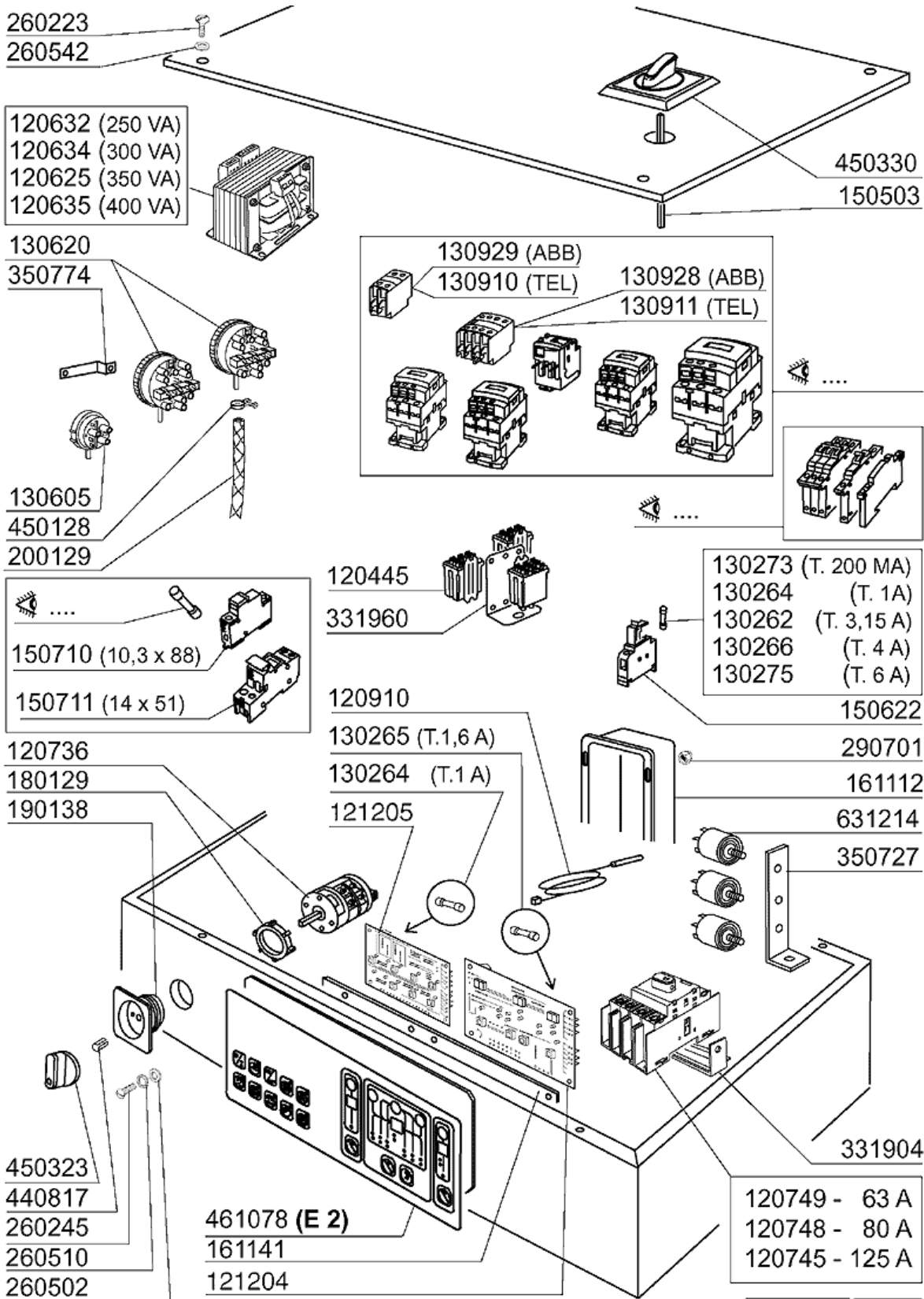
29 - Elektrisch Heisslufttrocknung auf 90°-180° Kurve



## 29 - Elektrisch Heisslufttrocknung auf 90°-180° Kurve

CODE	BEZEICHNUNG
100533	VENTILAT.HP 1 220-240-380-415V
110704	HEIZKÖRPER/TROCKN.1000W 220V
110706	HEIZUNG F.TROCKNUNG 230V-1500W
120501	THERMOSTAT 30/90°C
120519	SICHERHEITSTHERMOSTAT 95-125°
140101	VERBINDUNGSPLATTE HEIZKOERP.TR
161125	HINTERE ABDECKUNG S NL
161127	BEHAELTER FUER THERMOSTAT
190906	VORHANG SPRITZSCHUTZ 620X480
191040	RAHMEN DES THERMOSTATSKNOPFES
200402	MOOSGUMMI 25X4 SCHWARZ SELBSTK
200466	DICHTUNG 100 X 4
200491	HINTER.DICHTUNG F.THERMOSTATSK
260103	SCHRAUBE TE 6X12
260223	ROSTFR.ST SONDERSCHRAUBE TB5X1
260404	ROSTFR.STAHLERN.MUETTER D6 UNI
260412	SELBST-SICHERNDE MUTTER M6
260504	ROSTFR.ST.FLACHSCHIEBE D6
260512	ROSTFR.ST.GROWERSCHIEBE D6
260538	SCHIEBE 18X6X1,5 STAHL
260542	SCHIEBE D.5
270101	SECHSWINKL.GEGENMUTT.1/2"
290701	SECHSECKIGE BLINDMUETTER GM H1
320138	DEFLEKTOR F.TROCKENZONE
320669	BEFESTIGUNGSPLATTE
322378	ABDECKUNG
330715	OBER.WINKEL VORHANG SNL-SE
331970	STUETZE FÜR VENTILATOR
340422	WELLE FUER VORHANG AC-ACR
341825	HALTERUNG FÜR TROCKNUNGSVENTIL
341826	RECHT HALTERUNG
341827	LINKE HALTERUNG
360921	HINTERE TAFEL FÜR TROCKENZ.3-4
370437	RAHMEN F.TROCKNUNG
450315	KNEBEL F.THERMOSTAT 90°
450515	ROSTFR.ST.SCHUTZHUELLE F.1 THE
620422	TROCKNUNG
620423	TROCKNUNG
630321	LÜFTERRAD FÜR C 100533 - 1PS
SP5990	DEFLEKTOR
SP5991	DEFLEKTOR

30 - E-Schrank -E2-



01 - 2002 | S. AG.

### 30 - E-Schrank -E2-

CODE	BEZEICHNUNG
120445	HILFSRELAIS S.B2/3 24V
120625	TRANSFOR.350VA 225*415/12V-24V
120632	TRANSFORMAT.250VA220-240-380-4
120634	TRANSFORM.300VA 220-240-380-41
120635	TRANSFORMAT.400VA220-240-380-4
120736	4-POLIG HAUPTSCHALTER 25A-500V
120745	HAUPTSCHALTER VIERPOLIG. 125A
120748	TRENNSCHALTER 80A 4P
120749	TRENNSCHALTER 63A 4P
120910	FÜHLER FÜR ELEKTRON.PLATINE
121204	ELEKTR.TAFEL MIT THERMOREG.7+1
121205	TASTATURPLATINE "ELECTRONIC 2"
130262	SICHERUNG 5X20 T315MA
130264	SICHERUNG 5X20 1A
130265	SICHERUNG 5X20 1,6A
130266	SCHMELZSICHERUNG 5X20 4A
130273	SCHMELZSICHERUNG 5X20 250MA GL
130275	SCHMELZSICHERUNG 5X20 6,3A GLA
130605	DRUCKSCHALTER 50-30 1 NIVEAU
130620	NIVEAUSCHALTER 3 NIVEAU 50-30/
130910	HILFS KONTAKT LA1 D20 A65
130911	HILFS KONTAKT LA1 D40 A65
130928	HILFSKONTAKT ABB 4NO
130929	HILFSKONTAKT ABB 1NO/1NC 30"
150503	VERLÄNGERUNG FÜR TRENNSCHALTER
150622	SICHERUNGSHALTER SIEMENS 1,5MM
150710	SICHERUNGSHALTER 10,3X38 ART.2
150711	SICHERUNGSHALTER 14X51 ART.215
161112	HINTERE ABDECKUNG 300 S N
161141	ABDECKUNG
180129	GEGENMUTTER FÜR HAUPTSCHALTER
190138	HALTERUNG
200129	SCHALUCH 5X11 F.DRUCKWÄCHTER
260223	ROSTFR.ST SONDESSCHRAUBE TB5X1
260245	SONDESSCHRAUBE TC 3,5X16
260502	FLACHSCHEIBE D.4
260510	GROWERSCHIEBE D.4
260542	SCHIEBE D.5
290701	SECHSECKIGE BLINDMUTTER GM H1
331904	WINKEL
331960	WINCKEL
350727	WINKEL
350774	WINKEL
440817	FEDERSPERRING LSCB/ 1853/17/00
450128	SCHELLE
450323	KNEBEL FÜR BC-BR-C95-C155
450330	KNOPF FÜR TRENNSCHALTER
461078	SCHALTAFEL "ELECTRONIC 2"
631214	ENTSTÖRFILTER 4011135007 3 FAS