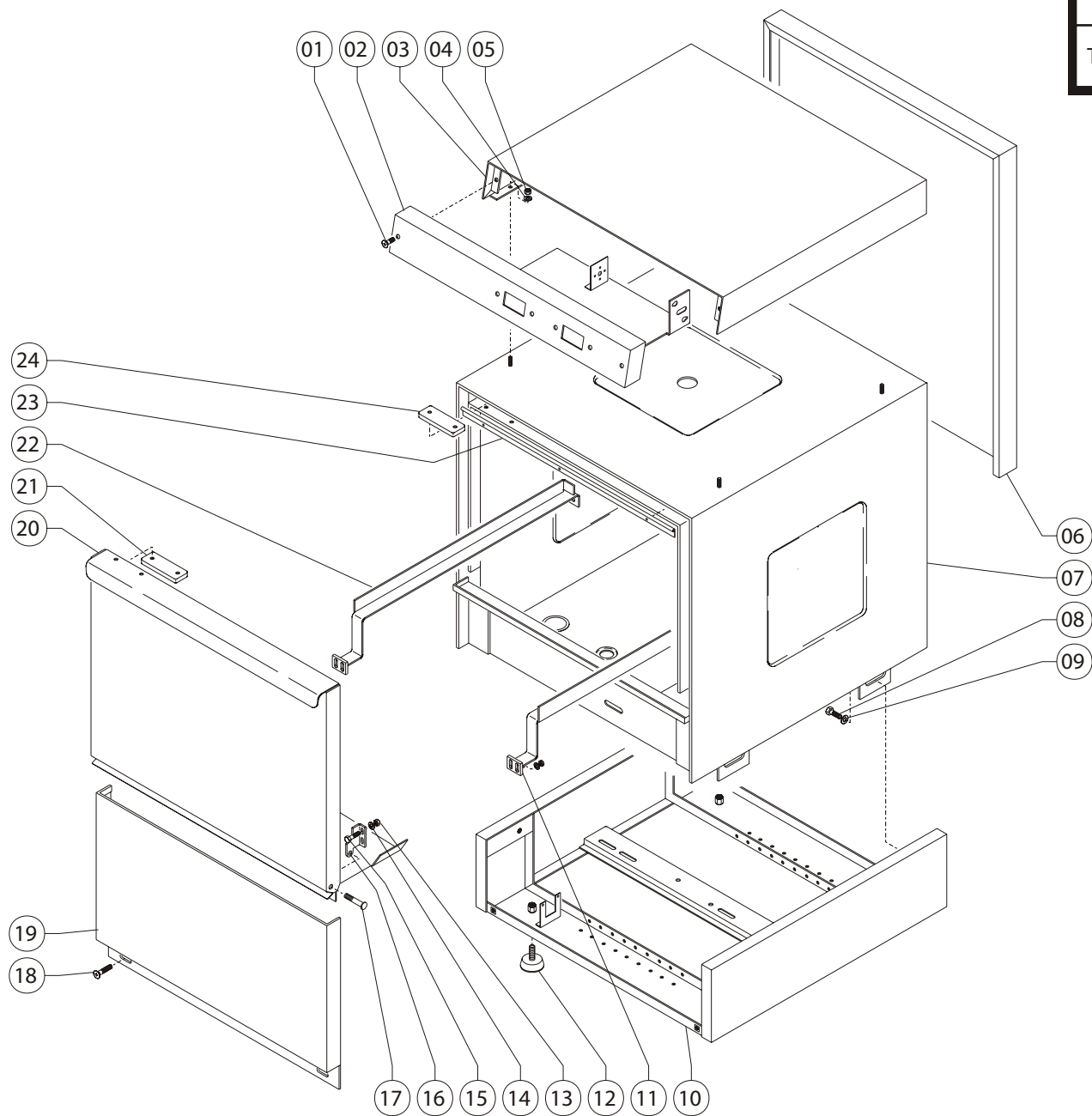


KORAL 205-206-207-208

TAV.01

SRUTTURA





KORAL 205-207-208

TAV.02

GRUPPO POMPA

