

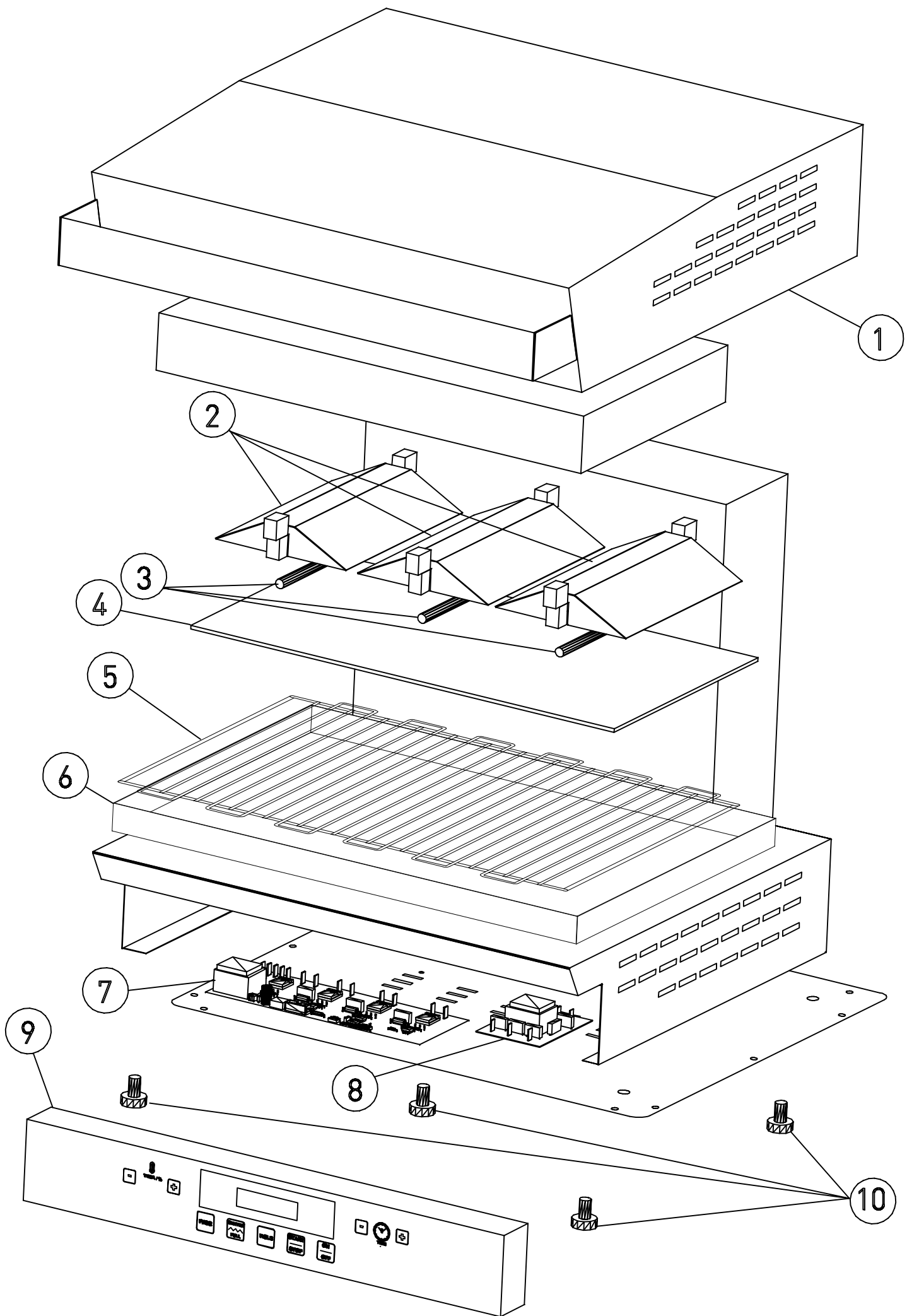


**Snackgeräte
High Speed Salamander**

Artikel-Nr. 221014 (SEHP600)

Explosionszeichnung / Ersatzteile

Bitte bei Ersatzteilbestellung immer Seriennummer mit angeben!



ITA

SEHP600 -Touch- Salamandra Elettrica GN 1/1

Pos.	Codice	Descrizione	Quantità
1	1001001	coperchio completo di maniglia nera verniciata	1
1.b	1001004	coperchio completo di maniglia tubolare in acciaio	1
2	4001000	parabola riflettente completa di connettori porta lampada	3
3	2001000	lampada alogena IR 240V 1300W	3
4	8001001	vetro in vetro-ceramica smerigliata	1
5	1002001	griglia piano di cottura - GN 1/1	1
6	1001021	vassoio raccogli grassi - GN 1/1	1
7	3001001	scheda di potenza	1
8	3002000	filtro rete	1
9	4001002	pannello frontale in acciaio inox completo di tastiera "touch"	1
10	5000000	pedino regolabile in altezza	4

ENG

SEHP600 -Touch- Electric Salamander GN 1/1

Pos.	Code	Description	Quantity
1	1001001	complete top cover with black handle	1
1.b	1001004	complete top cover with tubular stainless steel handle	1
2	4001000	heat reflecting steel plate complete with lamp connector	3
3	2001000	halogene lamp IR 240V 1300W	3
4	8001001	vitro-ceramic frosted glass	1
5	1002001	cooking top stainless steel grid - GN 1/1	1
6	1001021	stainless steel tray - GN 1/1	1
7	3001001	control power motherboard	1
8	3002000	electromagnetic interference filter	1
9	4001002	stainless steel front panel with "touch" keyboard	1
10	5000000	height adjustable foot	4

FRA

SEHP600 -Touch- Salamandre Electricque GN 1/1

Pos.	Référence	Description	Quantité
1	1001001	couvercle top mobile complet - poignée noire	1
1.b	1001004	couvercle top mobile complet - poignée en inox	1
2	4001000	parabole réfléchissante avec connexion lampes	3
3	2001000	lampe alogène IR 240V 1300W	3
4	8001001	verre vitro-céramique et dépoli	1
5	1002001	grille plan de cuisson - GN 1/1	1
6	1001021	bac de récupération de graisses - GN 1/1	1
7	3001001	carte électronique de puissance et contrôle	1
8	3002000	filtre anti-interférences magnetiques	1
9	4001002	panneau en inox complet de clavier "touch"	1
10	5000000	ped réglable en hauteur	4