

NG00 - Universal Geratespülmaschinen Tafelliste

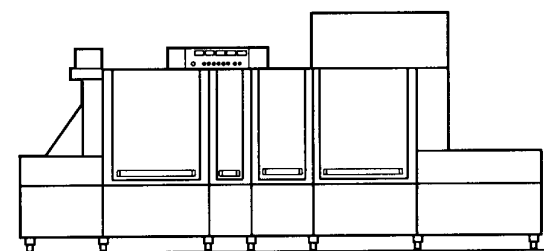
1	Karosserie
2	Einlaufkonsole
3	Führung-Wassertrenner-Spritzschutz
4	1. Waschzone
5	Rohr der Spülzone
6	2. Waschzone
7	Doppelnachspülungsrohr
8	Bandsparschalter
9	Rohr Nachspülung
10	Kaltwasserzulauf
11	Kaltwasserzulauf
12	Auslaftisch
13	Antrieb
14	Endschalter
15	Schaltkasten
16	Heisslufttrocknung 1000
17	Heisslufttrocknung Dampf 1000
18	Wärmerückgewinnung
19	Dampbeheizt maschine
20	Ablaufteile
21	Türmikroschalter
22	E-Ventil
23	Tür-Gegengewichtsausgleich
24	Pumpen

PARTI DI RICAMBIO
PIECES DETACHEES
SPARE PARTS
ERSATZTEILE
LISTA DE RECAMBIOS

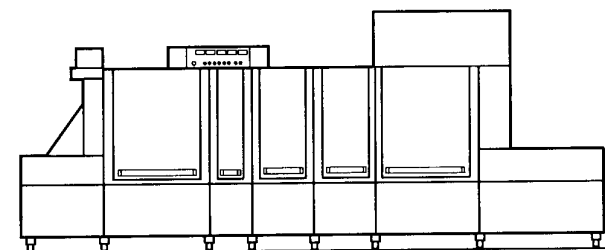
NG 00

2/94

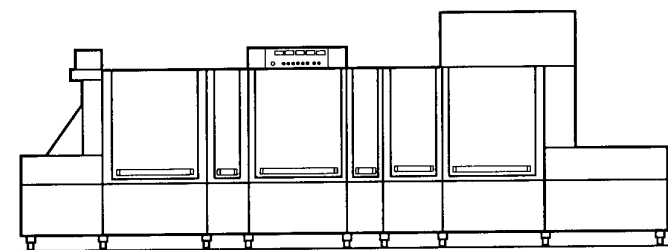
NG 600



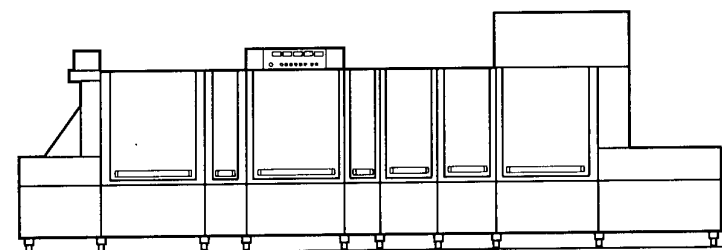
NG 600 E



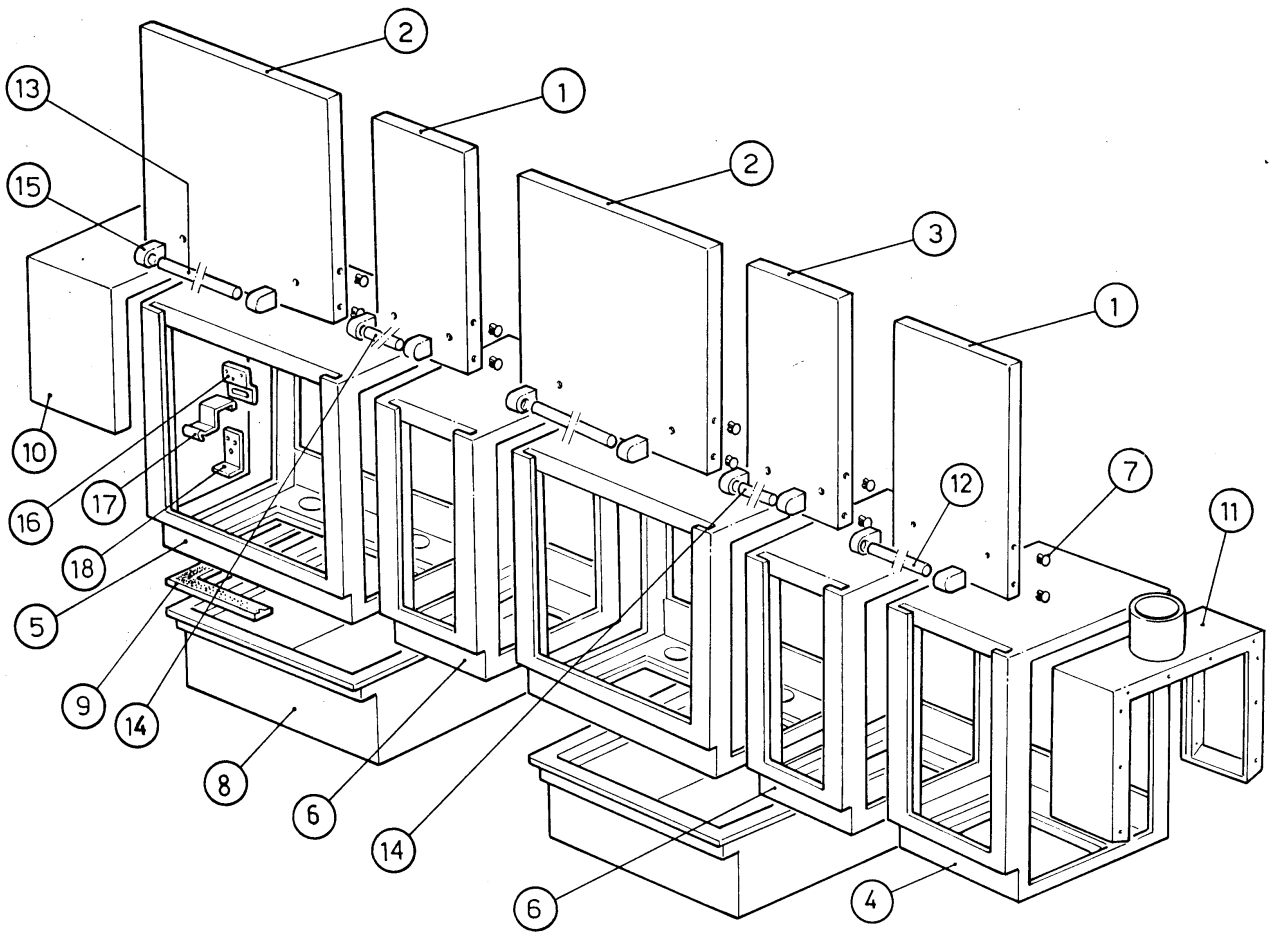
NG 900



NG 900 E

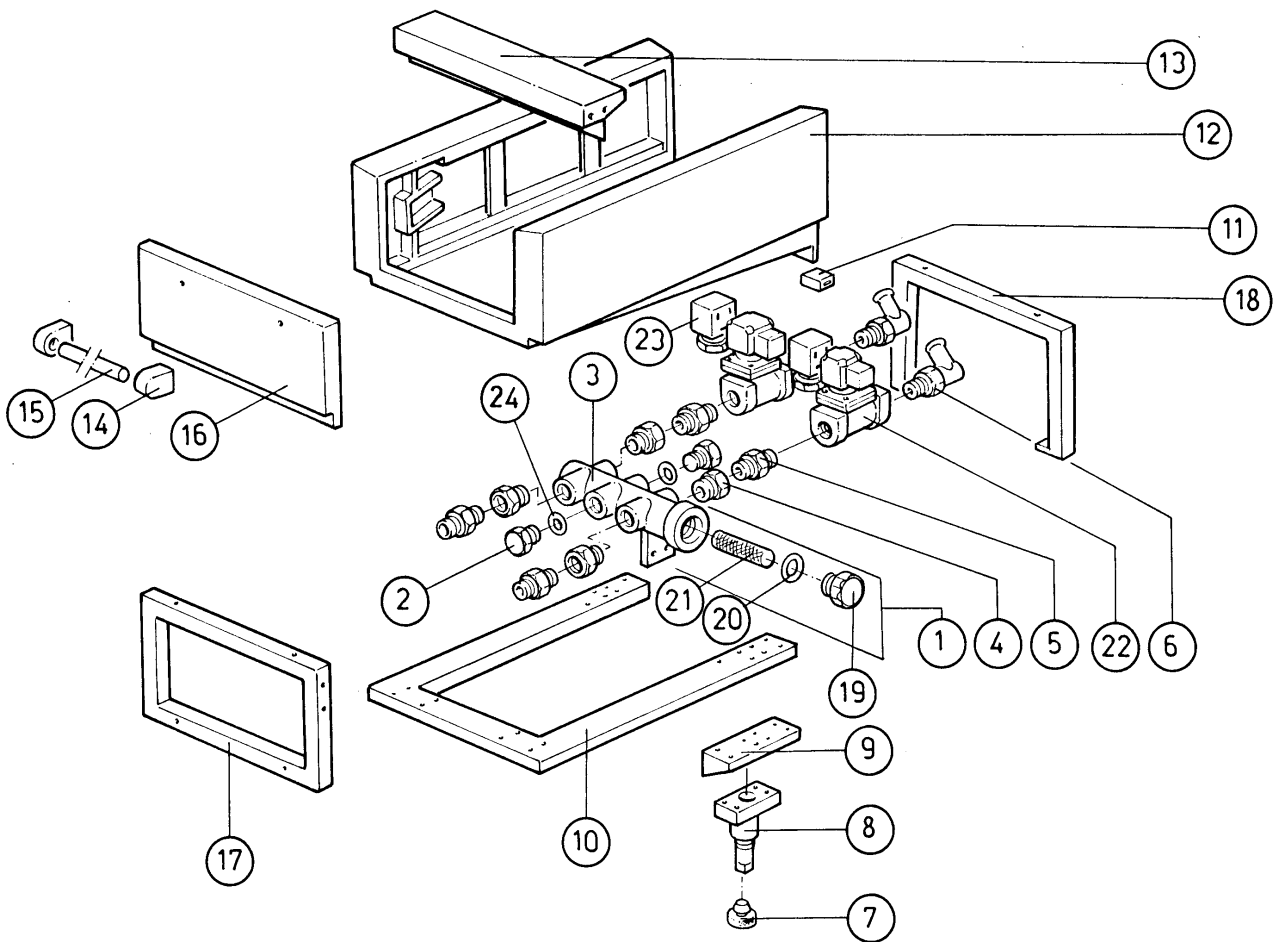


Kode	Bezeichnung	Preis
160527	Pfropfen 14,5x2x8	0
190129	Griffhalter. Se Ne Grau	0
200402	Moosgummi 25x4 Schwarz Selbstkleb.	0
320989	Tuer	0
320990	Tür 600	0
320991	Tuer	0
330760	Tuerhaken S3°-s90.snI	0
330778	Winkel	0
331012	Griff 412 Mm Tuer Se Ne G115	0
331013	Griff 717mm Tuer Se Ne	0
331014	Kurzer Griff Fuer Nachspuel.tuer Ne	0
331425	Tuerfeststellerwinkel Se	0
341434	Waschtank Ng	0
341506	Wasch Haube 1000 Ng	0
341508	Nachspuelhaube Ng	0
341509	Haube	0

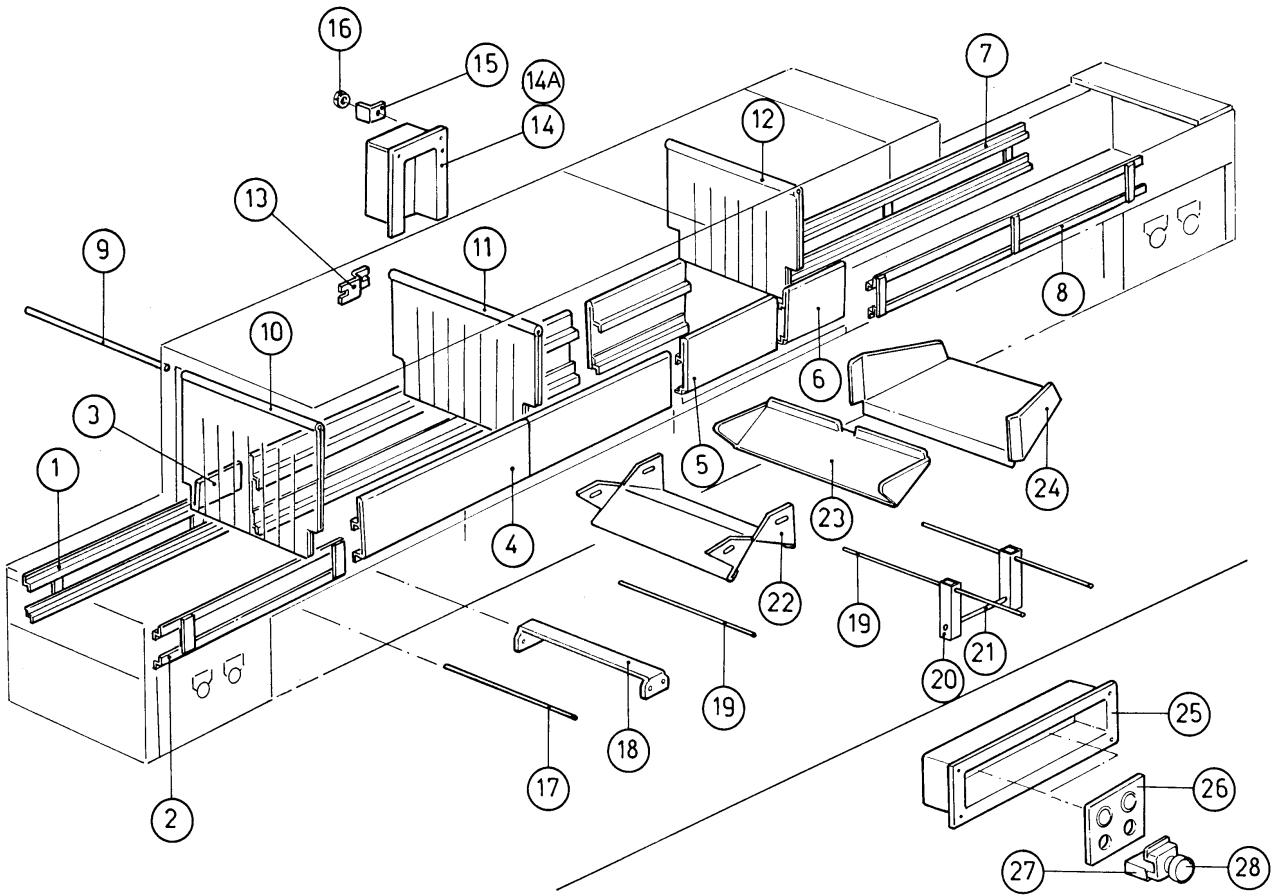


NG00 - Seite 2 - Einlaufkonsole Legende

Kode	Bezeichnung	Preis
120131	E-ventil L180b12 Z723a 1/2" 24v	0
150034	Verbinder F.e-ventil 122.09.n	0
160502	Abstandsstueck F.tafelbefestigung	0
160709	Pfropfen V.e-ventilkollektor 1"	0
190129	Griffshalter. Se Ne Grau	0
200814	O-ring 34,52x41,58x3,53	0
210404	Schwarzgummifuss S90 Ne Se	0
280504	Anschlussstck F.verteiler	0
290105	Te-ms-stopfen 1/2"	0
290215	Stutzen Tefl.+gewinding D.1/2"	0
320992	Tuer	0
330526	Filter 22x88 E-ventil-kollektor	0
331012	Griff 412 Mm Tuer Se Ne G115	0
340575	Aus-und Ablauftisch Ng	0
340614	Abdeckung F.einlaufftisch	0
350811	Halterung	0
391243	Rahmen	0
391244	Rahmen	0
391249	Rahmen	0
460522	Asbestdichtung 48,5x62x3 Fasit	0
510268	Kollektor Für E-ventile	0
510403	Anschlussstck 90°1/2"x12	0
620110	Kollektor V.e-ventilen	0
620222	Kompl. Fuss Alu	0

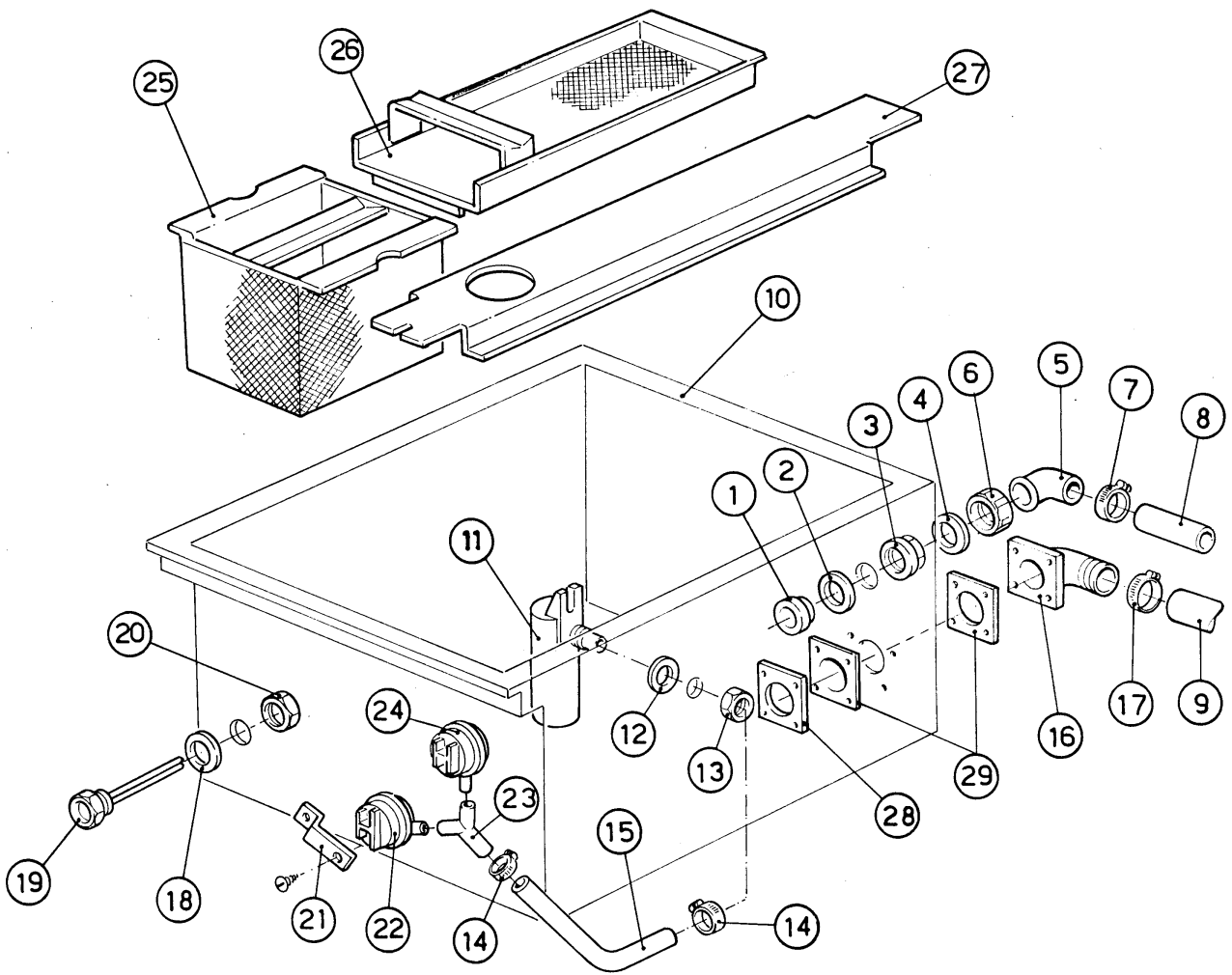


Kode	Bezeichnung	Preis
130410	Stop Kontakt F40 Cn Rot	0
130411	Start Kontakt Gelb	0
161111	Hintere Abdeckung 130 N S2900	0
161112	Hintere Abdeckung 300 S N	0
161203	Abdeckung F. Knopfschutz	0
190918	Vorhang Ein/aus Ng-910x680	0
190919	Zwischenvorhang Ng-910x680	0
190920	Vorhang Fuer Ecorinse Ng-910x440	0
260412	Selbst-sichernde Mutter M6	0
320811	Führung Für Ne-vorwaschzone	0
320819	Führung Für Ne-nachspulungzone	0
320820	Führung Für Waschzone	0
320865	Führung	0
321080	Halterung	0
321964	Fuehrung	0
321965	Fuehrung	0
321966	Rechte Führung	0
321967	Linke Führung	0
330416	Deflektor Für Waschtank	0
330417	Deflektor Für Doppelnachspuelz.	0
330423	Deflektor	0
330715	Ober.winkel Vorhang Sni-se	0
341271	Stift	0
341272	Stift	0
341274	Stift	0
341276	Welle Fuer Vorhang Ng	0
341372	Halterung F.washarm	0
350781	Winckel	0
460789	Symbol	0



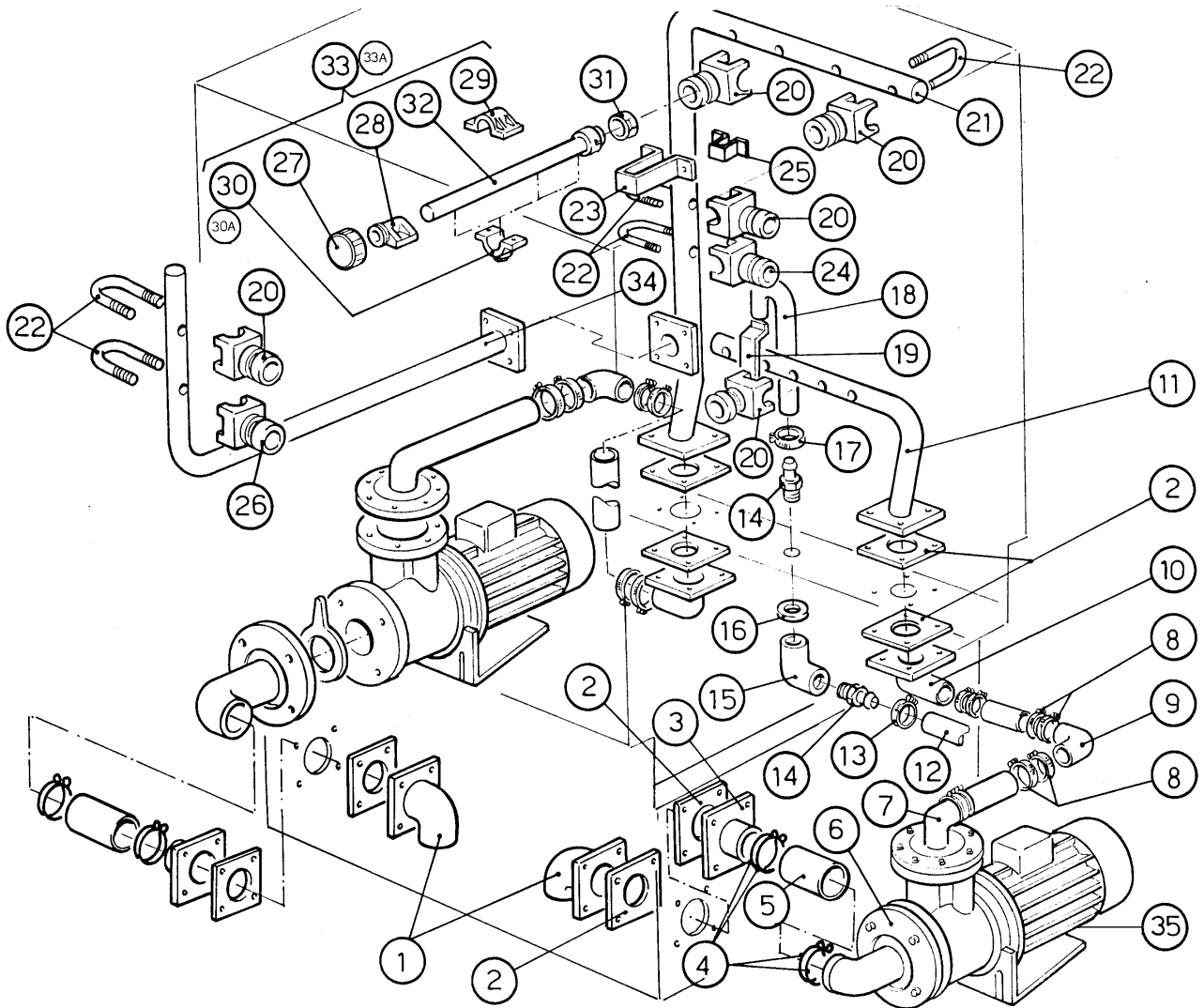
NG00 - Seite 4 - 1. Waschzone Legende

Kode	Bezeichnung	Preis
130605	Druckschalter 50-30 1 Niveau	0
130609	Druckschalter 110-70 N 1 Niveau 2s	0
160203	Kniestueck 1"1/2 N-s-f-c /ablauf	0
160301	Ablaufstutzen 1"1/2 C-s-n	0
161301	Luftfalle F2 C34-f45	0
180102	Gewinding F.ablaufst.1"1/2 F45-55	0
180109	Klemmring 1 1/2"	0
190314	Y-nippel Des Druckwaechters N 2s	0
200116	Gummischlauch 60x70	0
200120	Gummischlauch 35x48	0
200353	Druckwaechterschl.b23-10-1-2-c34	0
200405	Dichtung 110x100x63 Aus Neoten	0
200410	Dichtung Ablauf 1 1/2" 65x47x2	0
200412	Dichtung Ablauf1 1/2" 45x33x3	0
200415	Dutral Dichtung -f2 18,5x10x3	0
260407	Rostfr.stahlern.muetter D10 Uni5588	0
260608	Kniestueck	0
270101	Sechswinkl.gegenmutter.1/2"	0
321079	Kreuzarm F.filertraeger	0
330573	Flacher Filter Für Ng	0
330574	Kastenfilter Waschen Ng	0
330921	Flansch 100x100x61-110	0
341434	Waschtank Ng	0
350774	Winckel	0
450107	Schelle Fe Zn 38-50 H=12,2	0
450119	Schlauchschel. 58-75 H=12,2	0
450125	Elastische Schelle D.10,4x9,8	0
450516	Schutzhuelle Fuer 2 Thermostaten	0
460502	Asbestdichtung 30x21x2 C34-r	0



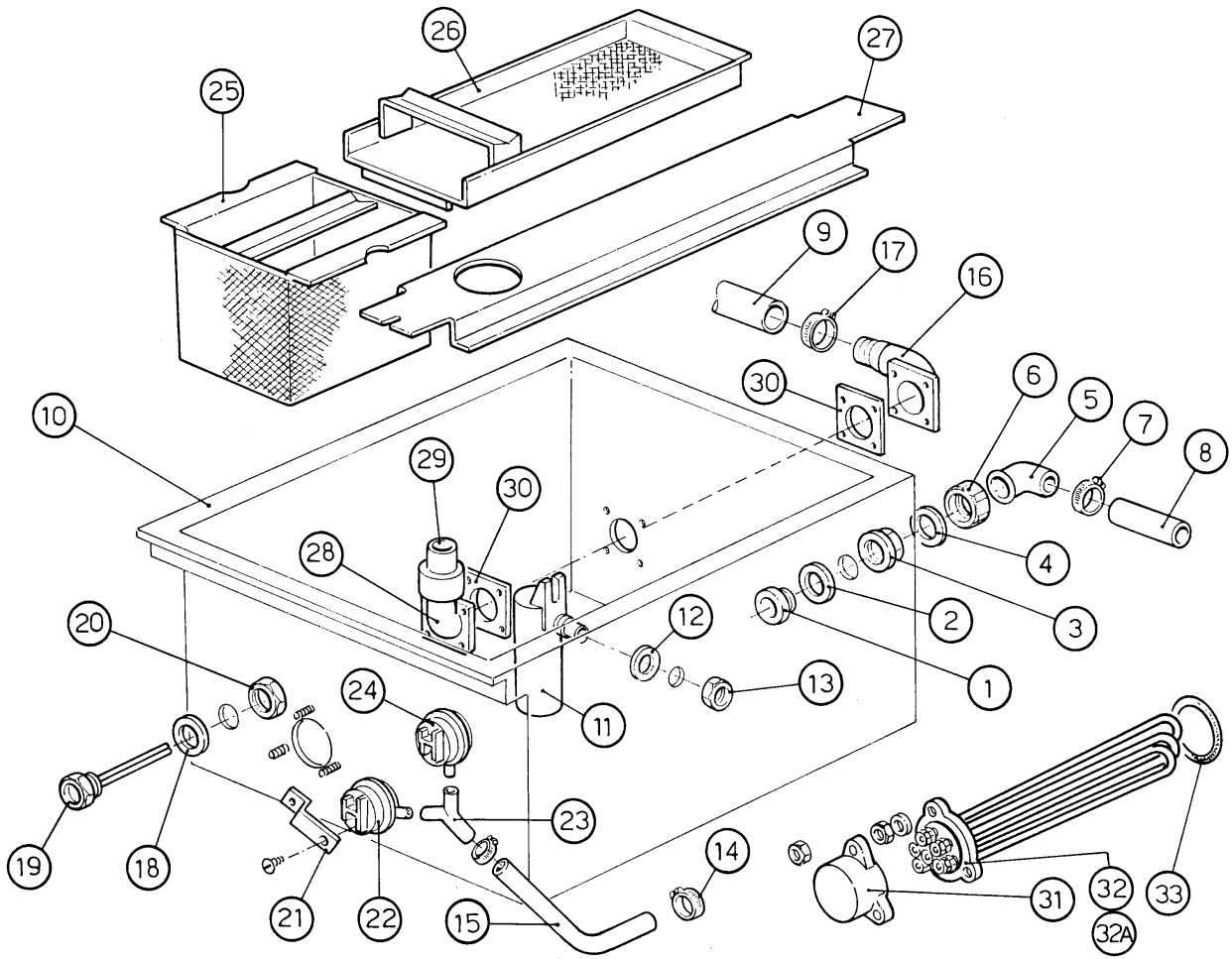
NG00 - Seite 5 - Rohr der Spülzone Legende

Kode	Bezeichnung	Preis
100697	Pumpe 4 Ps 220/3 Hte50-125/30	0
160724	Pfropfen F. Wascharm S90	0
170909	Kreuzende Waschduese	0
170955	Waschduese 35°	0
180211	Gegenflansch - Waschduese S-n	0
180221	Gegenflansch Pfropfen F.wascharm S	0
190125	Halter.fuer Linken Wascharm Se	0
190126	Halter. Fuer Rechten Wascharm Se	0
190127	Halter.f.zentr.wascharm	0
200112	Gummischlauch 75x83	0
200113	Gummischlauch 12x22	0
200301	Schlauch F.tankzulauf N-s	0
200405	Dichtung 110x100x63 Aus Neoten	0
200463	Dicht. Vorwasch./wasch. Shore 45/50	0
280101	Kniestück Ff 1/2"	0
290410	Nippel 1/2"	0
330218	Zugstange Se-ne Wascharmhalterung	0
330789	Winkel	0
331547	Obere Waschsäule Ng	0
331549	Untere Waschsäule Ng	0
331551	Verbindungsrohr F.waschsäule Ng-g75	0
331552	Ausgusskniestck Für Ng	0
331553	Ansaugrohr F.waschpumpe Ng-gl	0
331554	Ansaugrohr Für Ng-pumpe	0
331555	Ansaugrohr Für Ng-waschpumpe	0
331556	Ausgussrohr Waschen Ng	0
331709	Halterung	0
350758	Winckel	0
420161	Wascharm "ng"	0
420162	Wascharm Für Ng (seitlich)	0
420163	Wascharm "ng"	0
420164	Wascharm Für Ng (seitlich)	0
450101	Rostfr.stahl Schelle 15-24 H=12,2	0
450104	Schlauchschelle H=12,5 15-24	0
450109	Schlauchschelle 50-65	0
450127	Schlauchschel. 68-85 H=12,2	0
460502	Asbestdichtung 30x21x2 C34-r	0



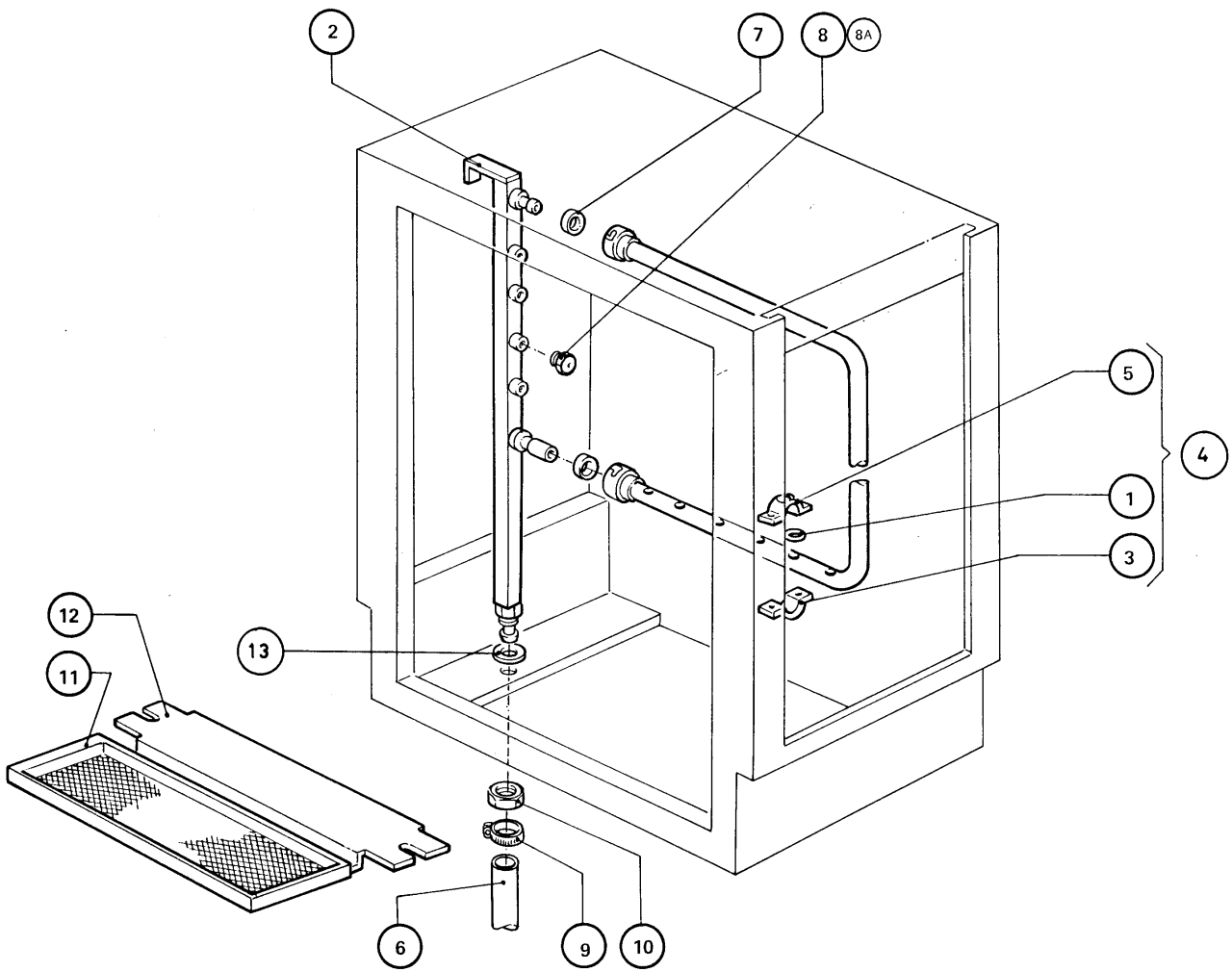
NG00 - Seite 6 - 2. Waschzone Legende

Kode	Bezeichnung	Preis
110343	Heizkörper 8000w 220/380v-9kw 415v	0
110349	Heizkörper 6000w 220/380v	0
130605	Druckschalter 50-30 1 Niveau	0
130609	Druckschalter 110-70 N 1 Niveau 2s	0
160203	Kniestueck 1"1/2 N-s-f-c /ablauf	0
160304	Ablaufstutzen	0
161102	Heizkoeperschutz Mopl.	0
161301	Luftfalle F2 C34-f45	0
180102	Gewinding F.ablaufst.1"1/2 F45-55	0
180109	Klemmring 1 1/2"	0
190314	Y-nippel Des Druckwaechters N 2s	0
200116	Gummischlauch 60x70	0
200120	Gummischlauch 35x48	0
200353	Druckwaechterschl.b23-10-1-2-c34	0
200405	Dichtung 110x100x63 Aus Neoten	0
200410	Dichtung Ablauf 1 1/2" 65x47x2	0
200412	Dichtung Ablauf1 1/2" 45x33x3	0
200415	Dutral Dichtung -f2 18,5x10x3	0
200815	O-ring F.heizkörper	0
260407	Rostfr.stahlern.muetter D10 Uni5588	0
260607	Kniestueck F. Tank Ne	0
260608	Kniestueck	0
270101	Sechswinkl.gegenmutter.1/2"	0
321079	Kreuzarm F.filertraeger	0
330573	Flacher Filter Für Ng	0
330574	Kastenfilter Waschen Ng	0
331540	Rohr	0
341434	Waschtank Ng	0
350774	Winckel	0
450107	Schelle Fe Zn 38-50 H=12,2	0
450119	Schlauchschel. 58-75 H=12,2	0
450125	Elastische Schelle D.10,4x9,8	0
450516	Schutzhuelle Fuer 2 Thermostaten	0
460502	Asbestdichtung 30x21x2 C34-r	0



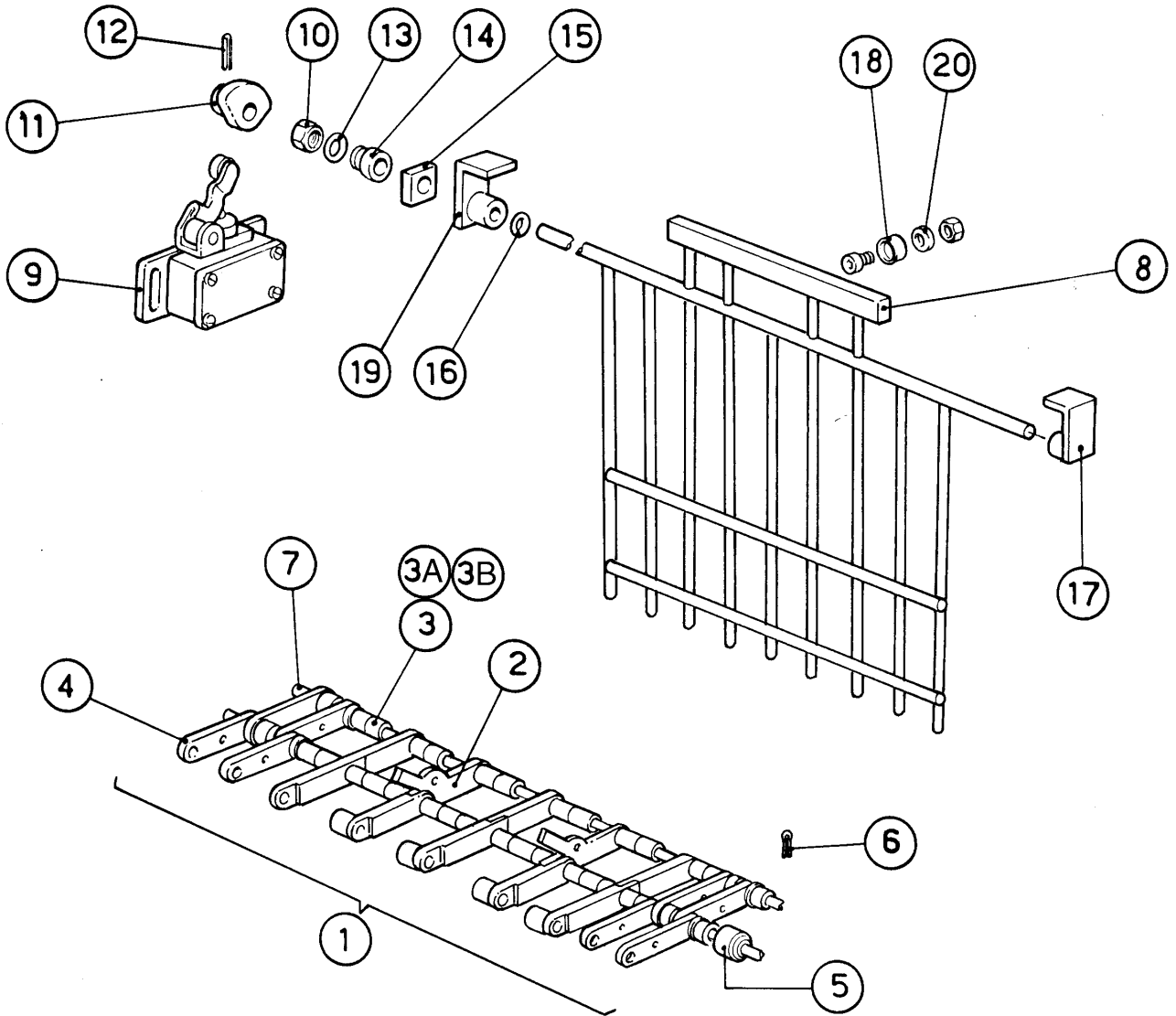
NG00 - Seite 7 - Doppelnachspülungsrohr Legende

Kode	Bezeichnung	Preis
170954	Duese Fuer Ecorinse Arm	0
180213	Flansch F.düseklemmung F2-c34	0
200113	Gummischlauch 12x22	0
200480	Dichtung Nachspuelarm	0
200824	O-ring 1,78x12,42x15,98	0
270107	Gegenmutter 3/8"fl803 Aus Messing	0
321079	Kreuzarm F.filertraeger	0
332005	Waschfilter Ne XI	0
380320	Nachspuelduese Ov 1/8" 303 35lt 80°	0
380321	Nachspuelduese Ov 1/8" 303 40lt 80°	0
430148	Ecorinsearm Für "ng"	0
430415	Nachspülsäule Ng	0
450105	Schlauchs. H=12,2 26-38	0
460502	Asbestdichtung 30x21x2 C34-r	0



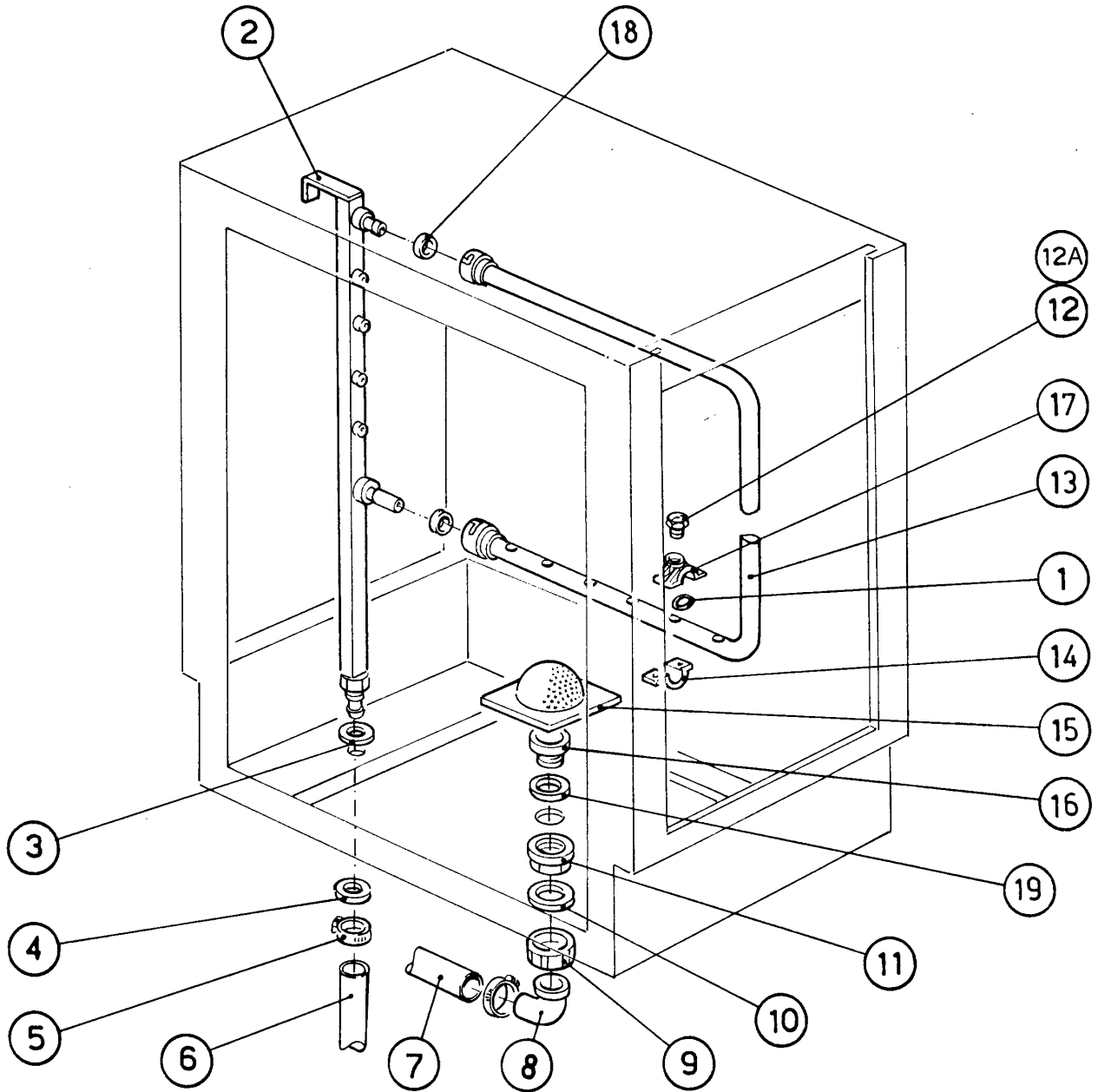
NG00 - Seite 8 - Bandsparschalter Legende

Kode	Bezeichnung	Preis
120305	Endschalter 83715a / Hebel	0
160512	Abstandstück 35,7	0
160513	Abstandstück 27,8	0
160514	Abstandstueck 7,9 108378 Mop	0
170212	Finger Kurz 70 Für Bandmaschinen	0
170314	Bandrad N Grau	0
200809	Or Dichtung 1,78x8,73x12,29	0
210202	Gummifuss Glaeserspueler	0
260505	Rostfr.st.flachscheibe D8 Uni 6592	0
270101	Sechswinkl.gegenmutter.1/2"	0
330105	Lasche 2 Für Band Nst.88	0
341270	Stift	0
341328	Rechte Halterung Sparschalter Ne	0
341329	Linke Halterung Für Ne-sparschalter	0
370212	Sparvorrichtung Ng	0
380110	Buchse Aus Messing D12 F.sparvorr.n	0
381001	Sperrung Fuer Sparvorrichtung N	0
451002	Splint Rostfr.st. D 2x12 Uni 1336	0
451102	Elastischer Stift 3x26	0
460502	Asbestdichtung 30x21x2 C34-r	0
510216	Exzenter V.sparvorricht. N	0
620254	Kompl.welle Für Ng-band	0

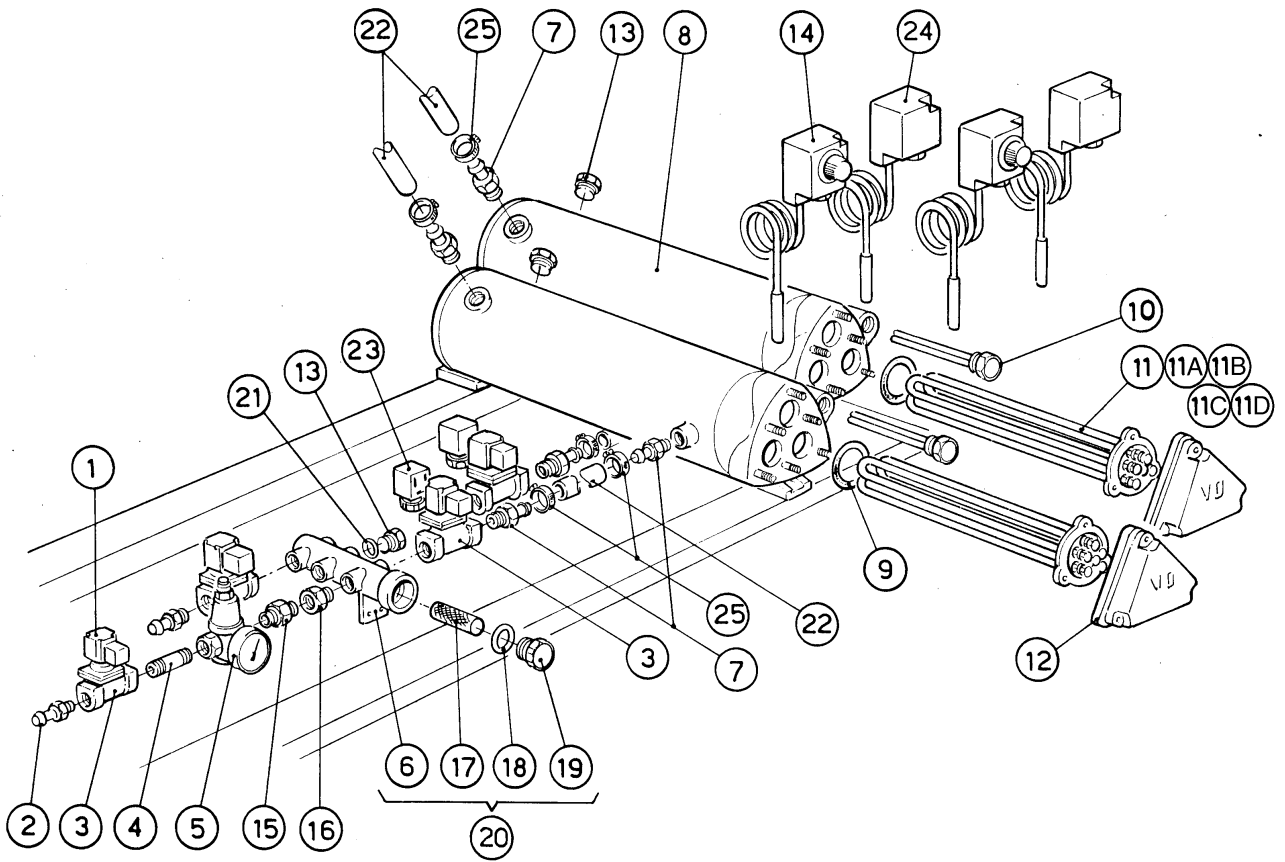


**NG00 - Seite 9 - Rohr Nachspülung
Legende**

Kode	Bezeichnung	Preis
160203	Kniestueck 1"1/2 N-s-f-c /ablauf	0
160301	Ablaufstutzen 1"1/2 C-s-n	0
170926	Nachspuelduesehalter. S-se-ne	0
180102	Gewinding F.ablaufst.1"1/2 F45-55	0
180109	Klemmring 1 1/2"	0
180213	Flansch F.düseklammung F2-c34	0
200113	Gummischlauch 12x22	0
200120	Gummischlauch 35x48	0
200410	Dichtung Ablauf 1 1/2" 65x47x2	0
200412	Dichtung Ablauf1 1/2" 45x33x3	0
200480	Dichtung Nachspuelarm	0
200824	O-ring 1,78x12,42x15,98	0
270107	Gegenmutter 3/8"fl803 Aus Messing	0
330547	Filter F.tankablauf N 2s	0
380320	Nachspuelduese Ov 1/8" 303 35lt 80°	0
380321	Nachspuelduese Ov 1/8" 303 40lt 80°	0
430141	Nachspuelarm Ng	0
430415	Nachspülsäule Ng	0
450105	Schlauchs. H=12,2 26-38	0
460502	Asbestdichtung 30x21x2 C34-r	0



Kode	Bezeichnung	Preis
110331	Heizkörper 4200w 230/400v	0
110343	Heizkörper 8000w 220/380v-9kw 415v	0
110349	Heizkörper 6000w 220/380v	0
110362	Heizkörper 9000w 220/380v	0
110367	Heizkoerper 12500w 220/380v-11kw Ç	0
120131	E-ventil L180b12 Z723a 1/2" 24v	0
120512	Thermostat Im50/210°	0
120520	Thermostat 110-130° Sic. Lsc1 Se-ne	0
150034	Verbinder F.e-ventil 122.09.n	0
160709	Pfropfen V.e-ventilkollektor 1"	0
161113	Schw.heizkoerperschutz	0
200113	Gummischlauch 12x22	0
200814	O-ring 34,52x41,58x3,53	0
200815	O-ring F.heizkörper	0
280504	Anschlussstck F.verteiler	0
281102	Reduzierventil 1/2" Typ535 M/manom.	0
290105	Te-ms-stopfen 1/2"	0
290215	Stutzen Tefl.+gewinding D.1/2"	0
290410	Nippel 1/2"	0
330322	Isoliert.durchlauferhitzer D230 N/s	0
330524	Filter F.e-ventil-kollektor	0
331379	Schlauch 1/2"	0
450115	Elastische Schelle D. 8,3/7,8	0
450516	Schutzhuelle Fuer 2 Thermostaten	0
460522	Asbestdichtung 48,5x62x3 Fasit	0
510268	Kollektor Für E-ventile	0
510407	Nippel Fuer Durchlauferhitzer N S	0
620110	Kollektor V.e-ventilen	0
630948	Spule F.e-ventil 1/2" 24v L180	0

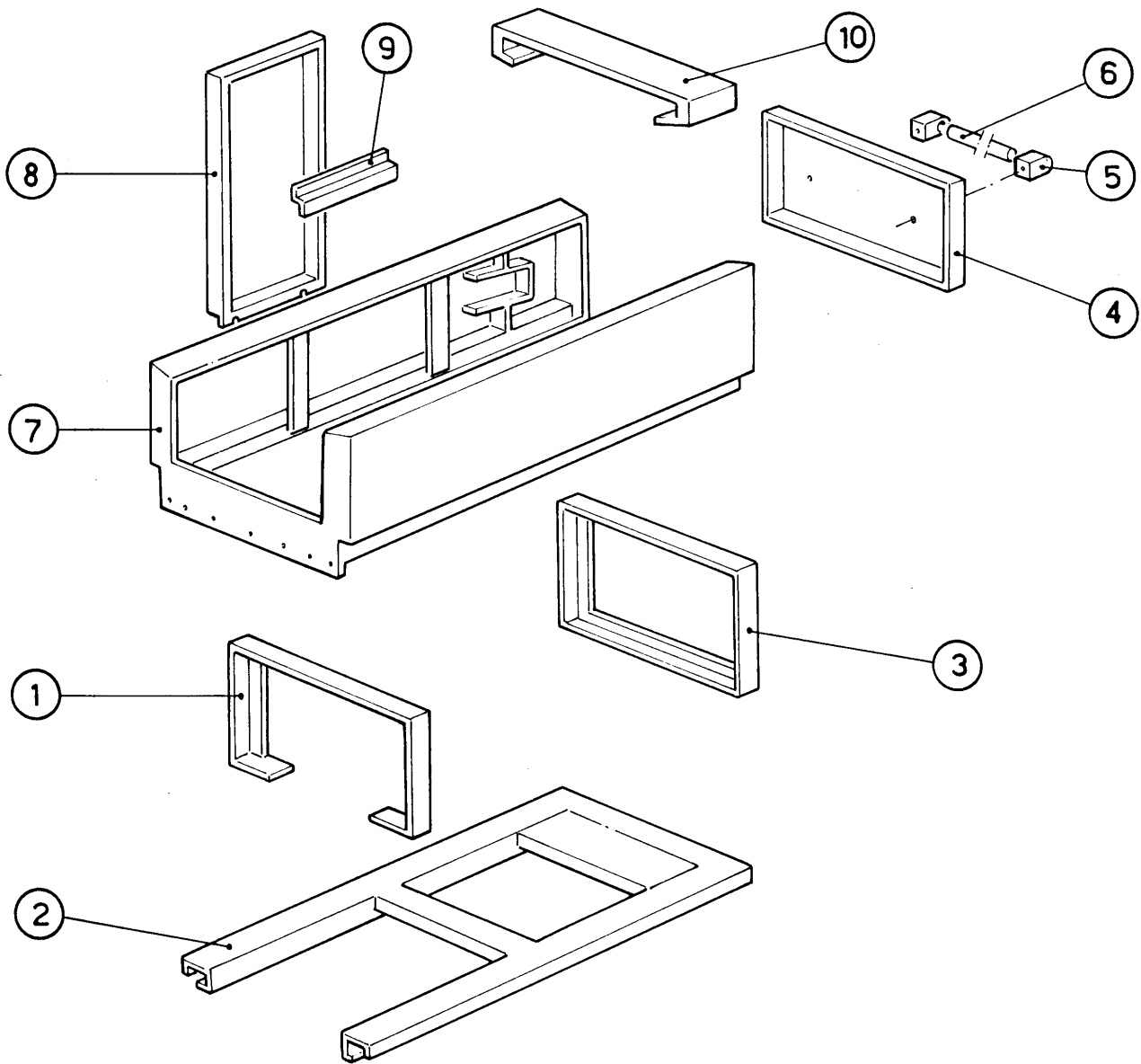


NG00 - Seite 11 - Kaltwasserzulauf Legende

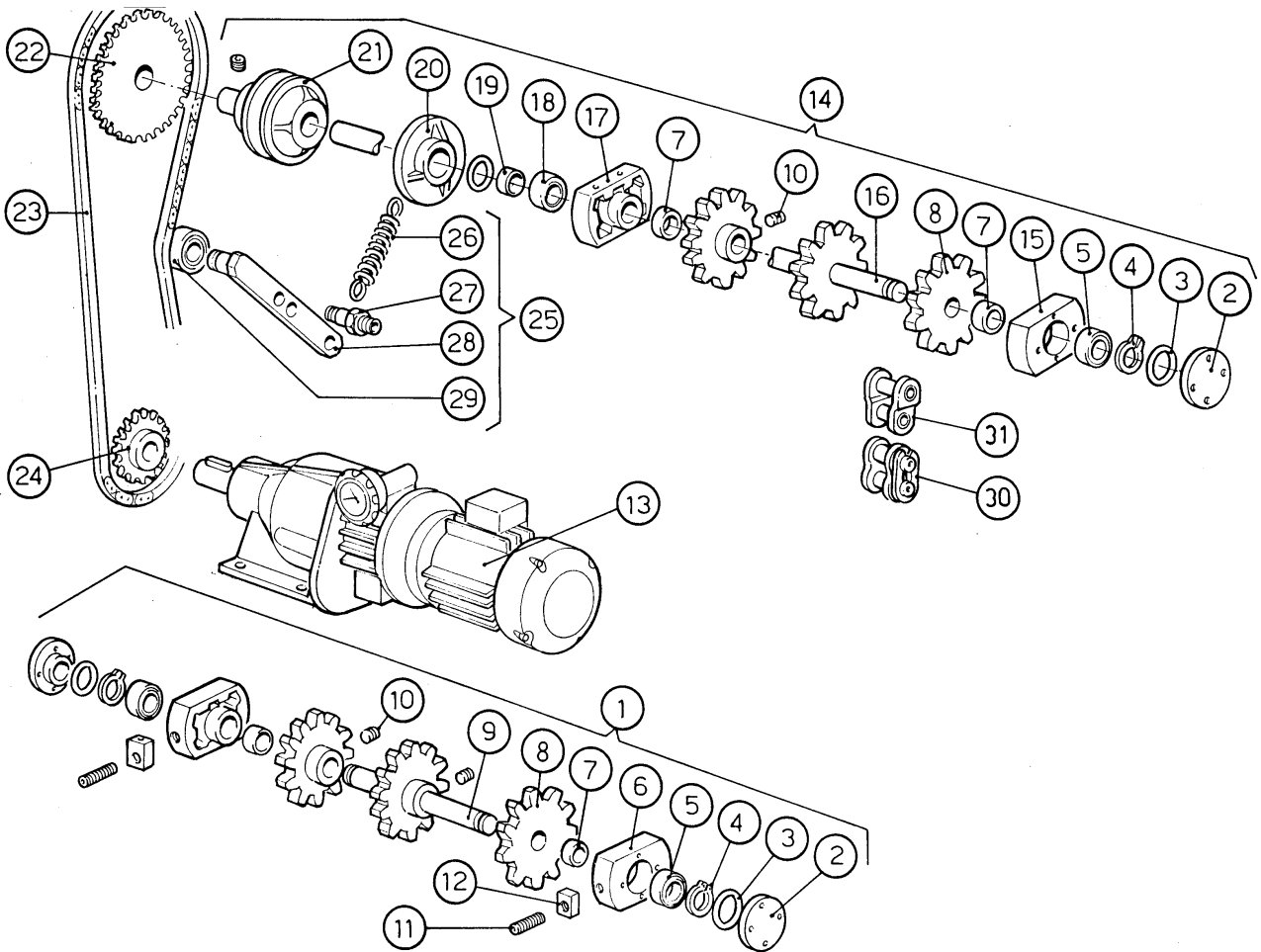
Kode	Bezeichnung	Preis
100698	Pumpe 0,75 Ps 220-240/380ce120ç	0
120131	E-ventil L180b12 Z723a 1/2" 24v	0
120154	Satz F. E-ventil 1/2"	0
150034	Verbinder F.e-ventil 122.09.n	0
160805	Dichtung D.8	0
200113	Gummischlauch 12x22	0
251200	Nippel Aus Stahl 1/2" Ac90-ac100	0
251201	Nippel Aus Stahl 1/2"	0
270308	Anschlussstück 3/4"	0
270309	Zwischenstück 1"-1/2"	0
270310	Zwischenstück 1"1/4-1/2"	0
280102	Kniestück 3/4"	0
280115	Kniestück 1/2"	0
280302	Anschlussstücke 3/4"	0
280516	Anschlussstück 14m X 2	0
281102	Reduzierventil 1/2" Typ535 M/manom.	0
310302	Anschlussstück 3/4"-1/2"	0
330314	Dampfboiler 30000 Kcal/h	0
331387	Schlauch 3/4"	0
450104	Schlauchschelle H=12,5 15-24	0
450516	Schutzhuelle Fuer 2 Thermostaten	0
510403	Anschlussstck 90°1/2"x12	0
510407	Nippel Fuer Durchlauferhitzer N S	0
630948	Spule F.e-ventil 1/2" 24v L180	0

**NG00 - Seite 12 - Auslauftisch
Legende**

Kode	Bezeichnung	Preis
190129	Griffhalter. Se Ne Grau	0
320971	Tuer	0
331012	Griff 412 Mm Tuer Se Ne G115	0
340220	Halterung	0
340576	Zulauftisch 800 Ng	0
340614	Abdeckung F.einlauftisch	0
360201	Abdeckung	0
391211	Rahmen	0
391243	Rahmen	0
391244	Rahmen	0

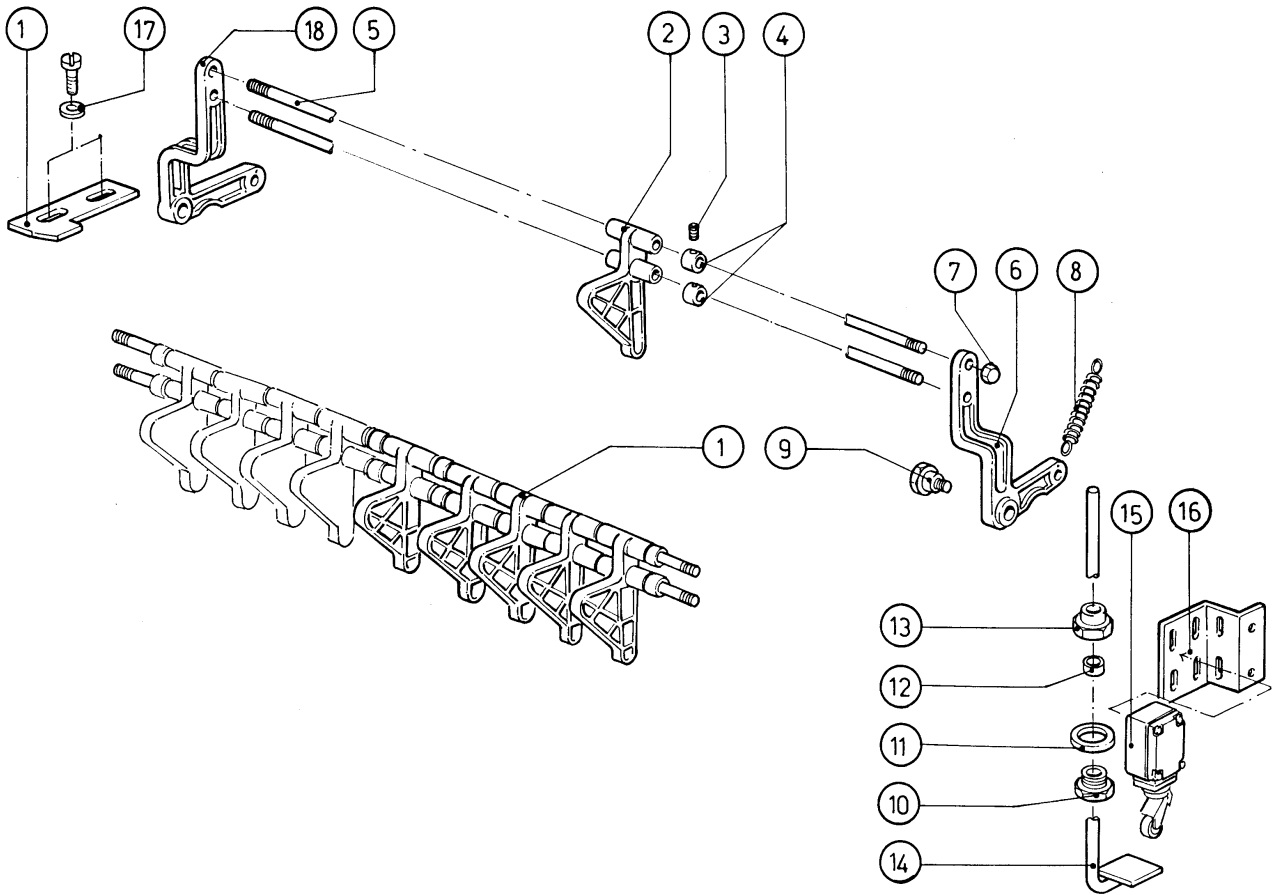


Kode	Bezeichnung	Preis
100236	Stufenloser Getriebe Motor 220/380	0
180201	Ausgebohrter Flansch 85 /ziehen	0
180202	Blindflansch D.85 (ziehen) N	0
200802	Or Dichtung 3,53x44,05x51,11	0
330201	Zugstange Fuer Bandregulierung "n"	0
341268	Stift F.band	0
341269	Stift	0
381101	Platte	0
391003	Kurz.stift F.kettenspanner N-s	0
391101	Vernickelte Kettenspannerstange S N	0
391104	Welle Für Kette	0
410107	Kugellager 9x24x7	0
410109	Kugellager 17x40x12 6203	0
410110	Kugellager 20x42x12 6004	0
410259	Ritzel Z16	0
410305	Zahnrad Z=70 Teilung 1/2"	0
410401	Vernickelte Rutschkupplung Lc2	0
410801	Antriebskette 1/2" N-s	0
410902	Blindes Kettenglied 1/2"	0
410903	Kettenstoss 1/2"	0
440401	Dichter Ring 19x31x6	0
440402	Dichter Ring 20x30x5	0
440802	Aussenring Seeger D.17	0
450203	Mikrofeder D.10 Rostfr.stahl	0
451116	Elastisch.stift 6x40 Rostfr.stahl	0
510229	Plastikrad Fuer Band N	0
510249	Vernickelt.lager F.welle N	0
510250	Halterung F.antierbswelle N	0
510251	Halterung F.nichtantriebswelle N	0
620252	Mikroschalter	0
620253	Achse	0

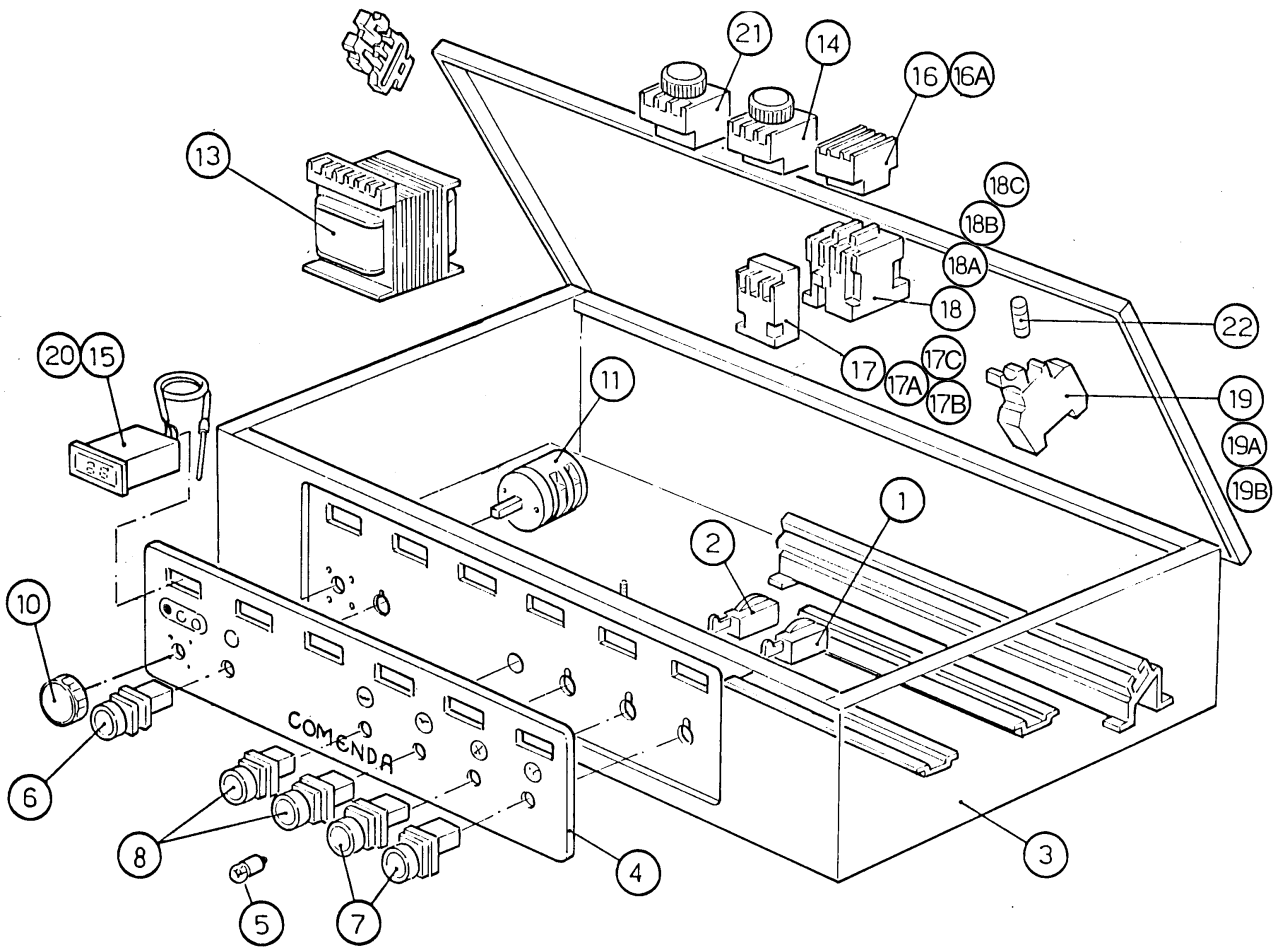


**NG00 - Seite 14 - Endschalter
Legende**

Kode	Bezeichnung	Preis
120326	Endschalter Fd 102 Ne - Ng	0
170206	Finger N In Mopl /hubbegrenzer	0
200437	Dichtung F.hubbegrenzer N Gaco	0
280406	Vernick.gewinding V.hubbegrenz.n	0
290702	Sechseckige Blindmuetter 8m H15	0
330203	Zugstange F.mikrobedienung "n"	0
330230	Zugstange V. Hubbegrenzer Ng	0
330828	Abstandstck F.verst.hubbegrenzer.	0
340434	Befestigungsstift F.hubbegrenzer	0
350770	Winkel F.mikro V. Hubbegrenzer N 2s	0
370308	Endschalter Ng	0
380109	Gewindebuchse 1/2" Hubbegrenzer N	0
381301	Scheibe D.25	0
450213	Rostfr.st.feder D.10 Endschalter	0
451118	Elastisch.stift 4x40	0
460502	Asbestdichtung 30x21x2 C34-r	0
510224	Hebelhalter V.hubbegrenzer Rechts	0
510225	Hebelhalter V.hubbegrenzer N Links	0

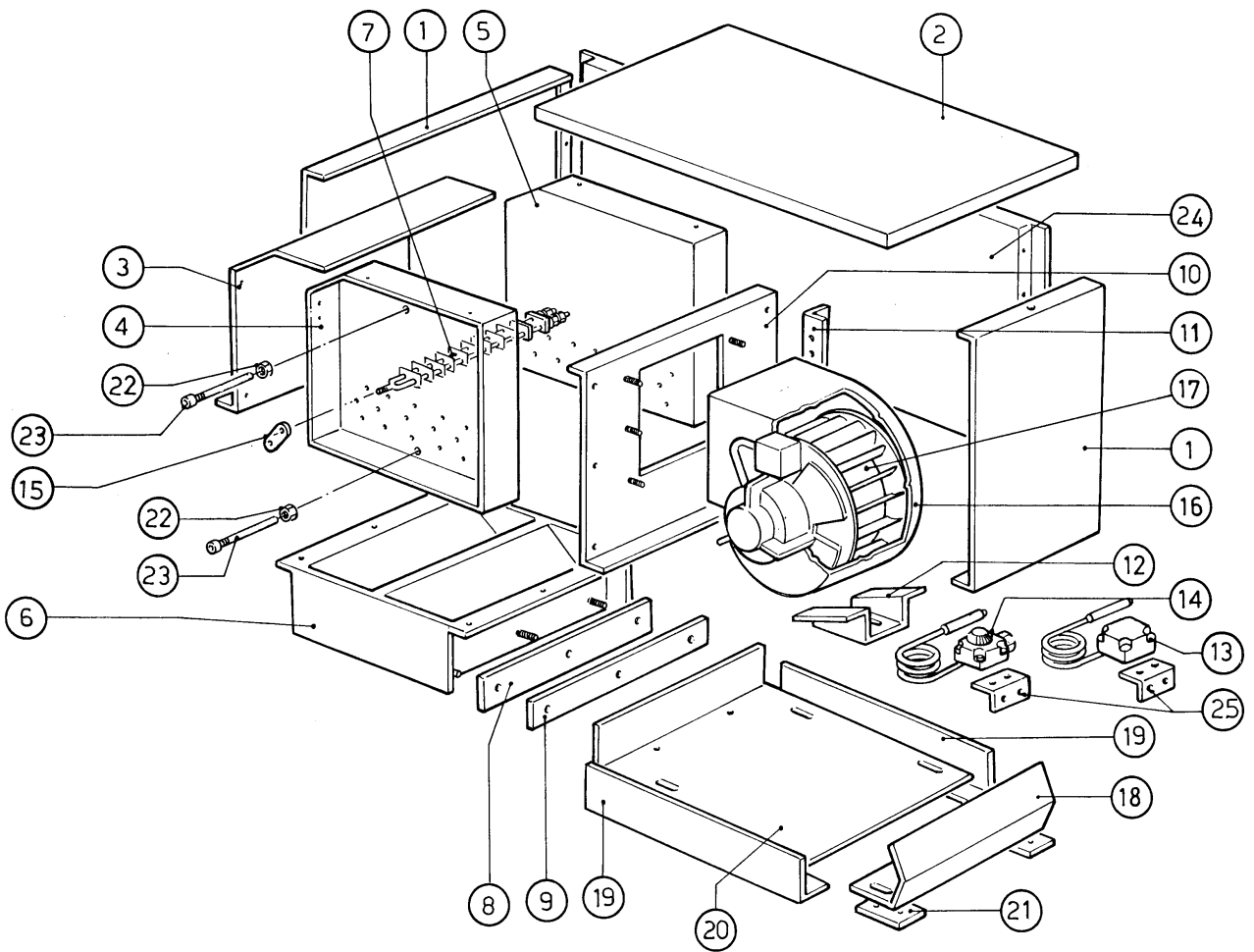


Kode	Bezeichnung	Preis
120428	Schuetz 9a 24v 50hz	0
120430	Schuetz 17a 24v 50hz	0
120431	Schuetz 40a 24v 50hz	0
120437	Schuetz 25a 24v 50hz	0
120613	Trafo 500va 220-240-380-415-24v	0
120718	Schalter 25 Amp Vierpolig 500v	0
120822	Thermoausloeser 1,6-2,5 A	0
120823	Thermoausloeser 2,5/4 A	0
120824	Thermoausloeser 4/6a	0
120825	Thermoausloeser 5,5/8 A	0
130138	Lampe Mit Bajonettsockel 3w 30v	0
130410	Stop Kontakt F40 Cn Rot	0
130411	Start Kontakt Gelb	0
130413	Druckschalter Schwarz	0
130910	Hilfs Kontakt La1 D20 A65	0
130911	Hilfs Kontakt La1 D40 A65	0
130912	Zeitkontakt 0,1/30sec. La3d22a65	0
150105	Rote Lampe D.22x5	0
150106	Gruene Lampe 22x5	0
150710	Sicherungshalter 10,3x38 Art.21401	0
150711	Sicherungshalter 14x51 Art.21501	0
150712	Sicherungshalter 22x58 Art.21601	0
180111	Schwarzer Knopf	0
321544	Kasten F.e-tafel	0
450911	Digitalthermostat Mtr10p 24/50	0
450912	Digitalthermometer Mt10p V24/50	0
460863	Schalttafel Se-ne-acr	0

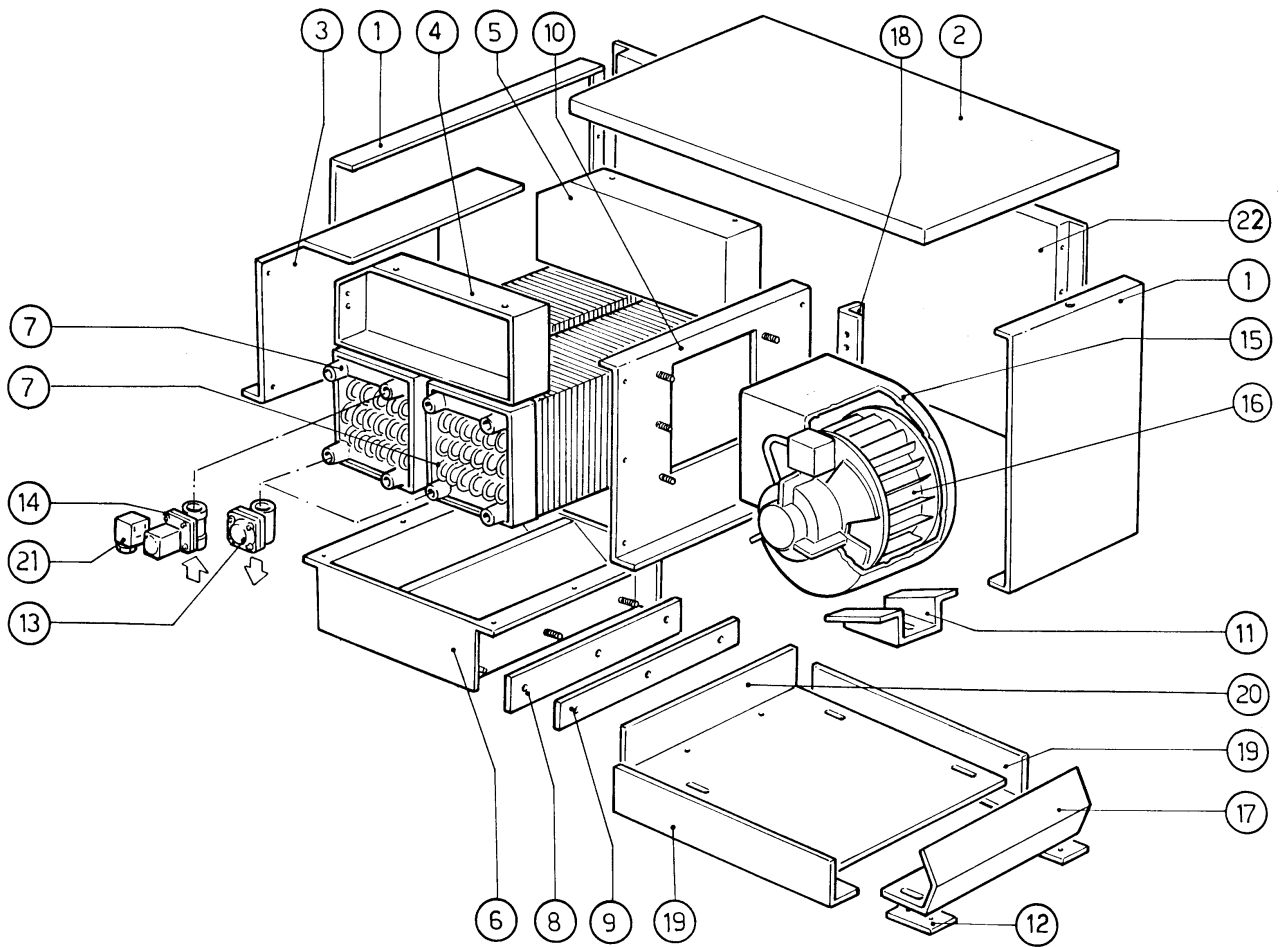


NG00 - Seite 16 - Heisslufttrocknung 1000 Legende

Kode	Bezeichnung	Preis
100535	Ventilator Hp 2 220/3-50 At10-8dd	0
110704	Heizkörper/trocknung 1000w 220v	0
120512	Thermostat Im50/210°	0
120520	Thermostat 110-130° Sic. Lsc1 Se-ne	0
140101	Verbindungsplatte Heizkoerp.trockn.	0
160524	Abstandstueck V. Welle Se	0
190915	Gummi Ablenkung F. Abtrocknen Se	0
270101	Sechswinkl.gegenmutter.1/2"	0
320143	Deflektor F.trockenzzone 1000mm	0
320144	Deflektor	0
320358	Abdeckung Für Trockenzone 1000mm	0
320669	Befestigungsplatte	0
331441	Winkel F. Trocknungsventilator	0
331459	Winkel F. Trocknungsventilator	0
341327	Halterung Für Ventilator	0
341352	Halterung	0
341354	Halterung F.trockenz.18kw 1000mm R.	0
341355	Halterung F.trockenz.18kw 1000mm L.	0
341373	Paneel	0
350258	Paneel	0
350737	Winkel Fuer Geschloss.thermostate	0
360913	Hintere Tafel 1000mm Ne XI	0
450515	Rosfr.st.schutzhuelle F.1 Thermost	0
630312	Luefterrad X C 100531 D.300x15x24	0

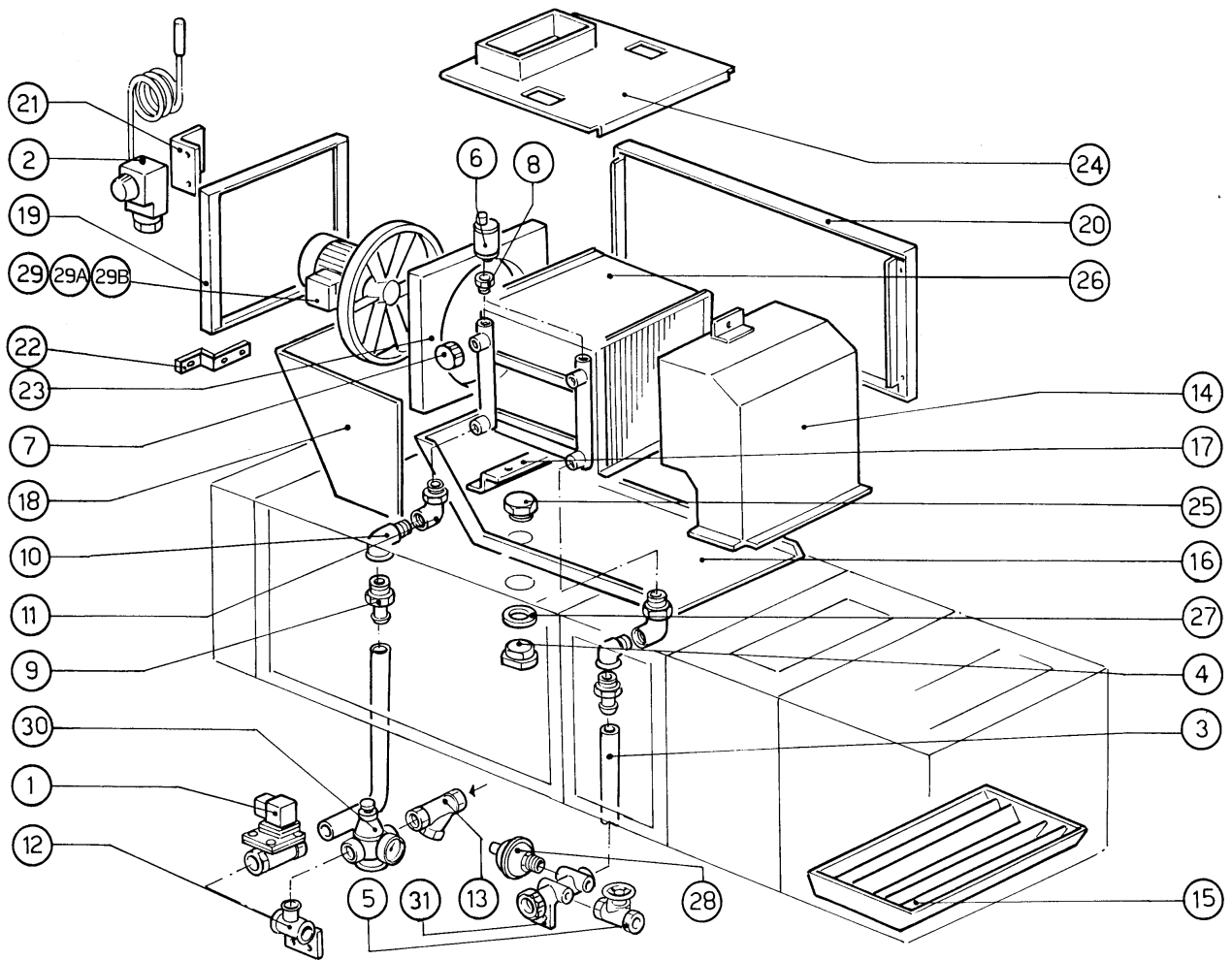


Kode	Bezeichnung	Preis
100535	Ventilator Hp 2 220/3-50 At10-8dd	0
120108	E-ventil Dampf 24v 50hz 1"g L149d	0
150033	Verbinder F.e-ventil 182.09.n	0
160524	Abstandstueck V. Welle Se	0
190915	Gummi Ablenkung F. Abrocknen Se	0
310702	Kondenswasserablasser 1/2" Mk25/3	0
320143	Deflektor F.trockenzzone 1000mm	0
320144	Deflektor	0
320358	Abdeckung Für Trockenzone 1000mm	0
320669	Befestigungsplatte	0
331441	Winkel F. Trocknungsventilator	0
331459	Winkel F. Trocknungsventilator	0
341327	Halterung Für Ventilator	0
341352	Halterung	0
341356	Abdeckung Rechts	0
341357	Abdeckung Links	0
341373	Paneel	0
350258	Paneel	0
350737	Winkel Fuer Geschloss.thermostate	0
360913	Hintere Tafel 1000mm Ne XI	0
400815	Batterie Fuer Trocknung (9-12kw)se	0
630312	Luefterrad X C 100531 D.300x15x24	0

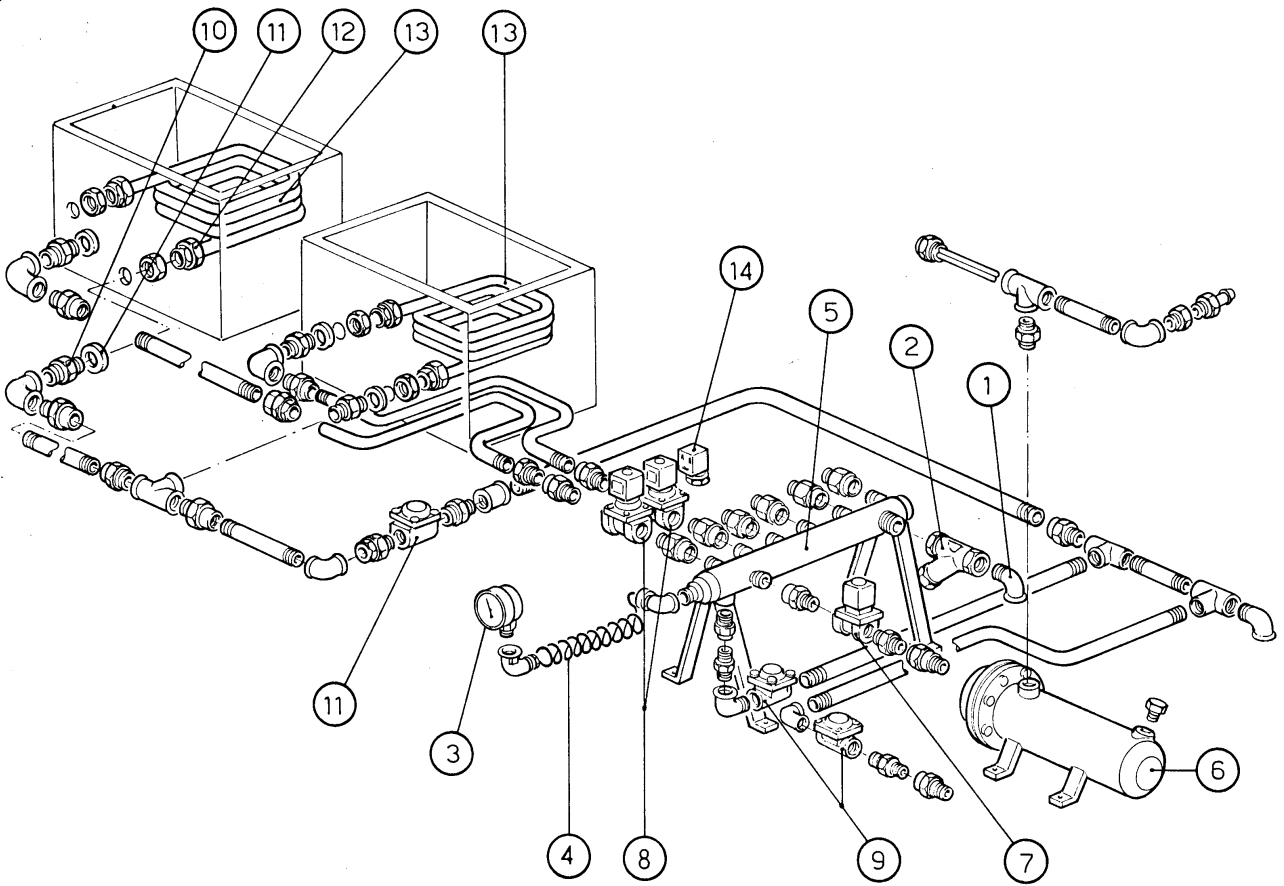


NG00 - Seite 18 - Wärmerückgewinnung Legende

Kode	Bezeichnung	Preis
100512	Ventilator 0,75hp 400evh/4/27	0
100518	Ventilator 0,75 Hp 240/415	0
100522	Ventilator Hp 1 240/415 V	0
120123	E-ventil L180b12 1"v.24/50	0
120515	Thermostat Im 0-90°C Tc/2	0
200104	Gummischlauch 20x30	0
280408	Spritzschutzgewinding.f.wrasenab.	0
280601	Schieber 1/2" Aus Messing	0
280605	Autom.entlueftungsventil 1/4" Gas	0
281101	Reduzierventil Tp.rb3/4"m/manometer	0
290118	Te-stopfen 3/4"	0
290306	Anschlussstück 1/4 Mf	0
290403	Nippel M.3/4" Messing	0
300410	Kniestück Mf 3/4"	0
300612	Kniestück 3/4" F-f	0
300914	T-stück 1"	0
310603	Filter Ju 1" Mod.45	0
320105	Deflektor F.trockenzone	0
320111	Deflektor F.wrg	0
320128	Deflektor (320150)	0
330774	Winkel	0
340320	Abdeckung	0
350258	Paneel	0
350296	Paneel	0
350737	Winkel Fuer Geschloss.thermostate	0
350752	Winckel	0
350809	Halterung	0
360910	Abdeckung	0
380146	Anschlussk.für Ablauf Der "w A S"	0
400809	Kondensierungsbatterie Waermerueckg	0
460503	Asbestdichtung 38x27x2 (3/4)	0
620121	Kollektor V.2 E-ventilen	0
631303	Ausdehnungsgefäß Für Wrg	0

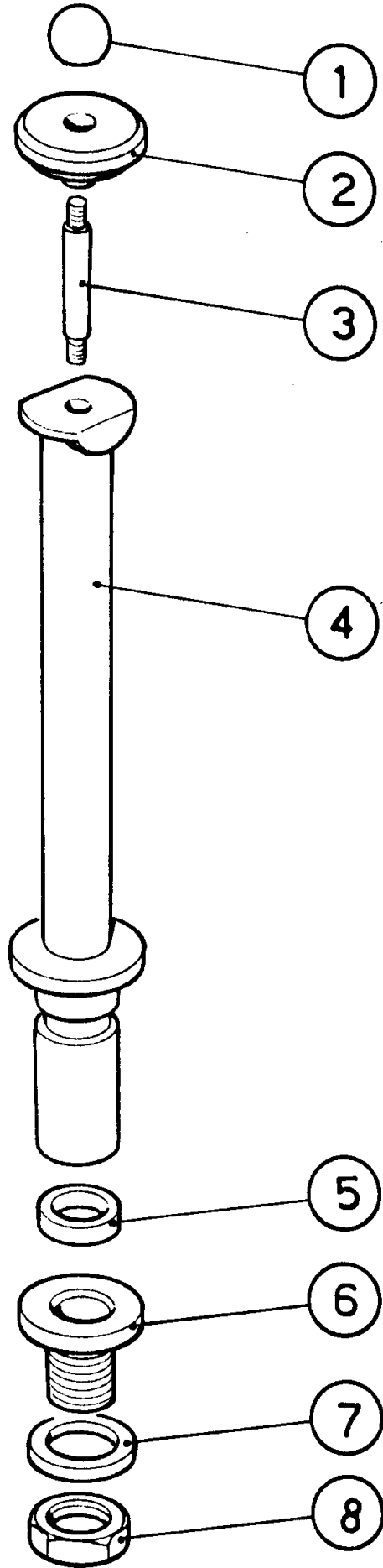


Kode	Bezeichnung	Preis
120108	E-ventil Dampf 24v 50hz 1"g L149d	0
120165	E-ventil Dampf 24v50hz 3/4"g L153d1	0
150033	Verbinder F.e-ventil 182.09.n	0
240719	Dampfheizschlange 18000kcal Stahl	0
270102	Gegenmutter 3/4"	0
280512	Anschluss Fuer Dampfschlange	0
300415	Kniestück 2" M-f	0
310604	Filter Ju 2" Mod.45	0
310705	Kondenswasserablasser Mk25/3 D.1/2"	0
330314	Dampfboiler 30000 Kcal/h	0
381404	Anschlussrohr F. Manometer N/s	0
400533	Rostfr.dampfkollektor	0
441401	Manometer 60 Scalo-4cr1/4	0
460503	Asbestdichtung 38x27x2 (3/4)	0



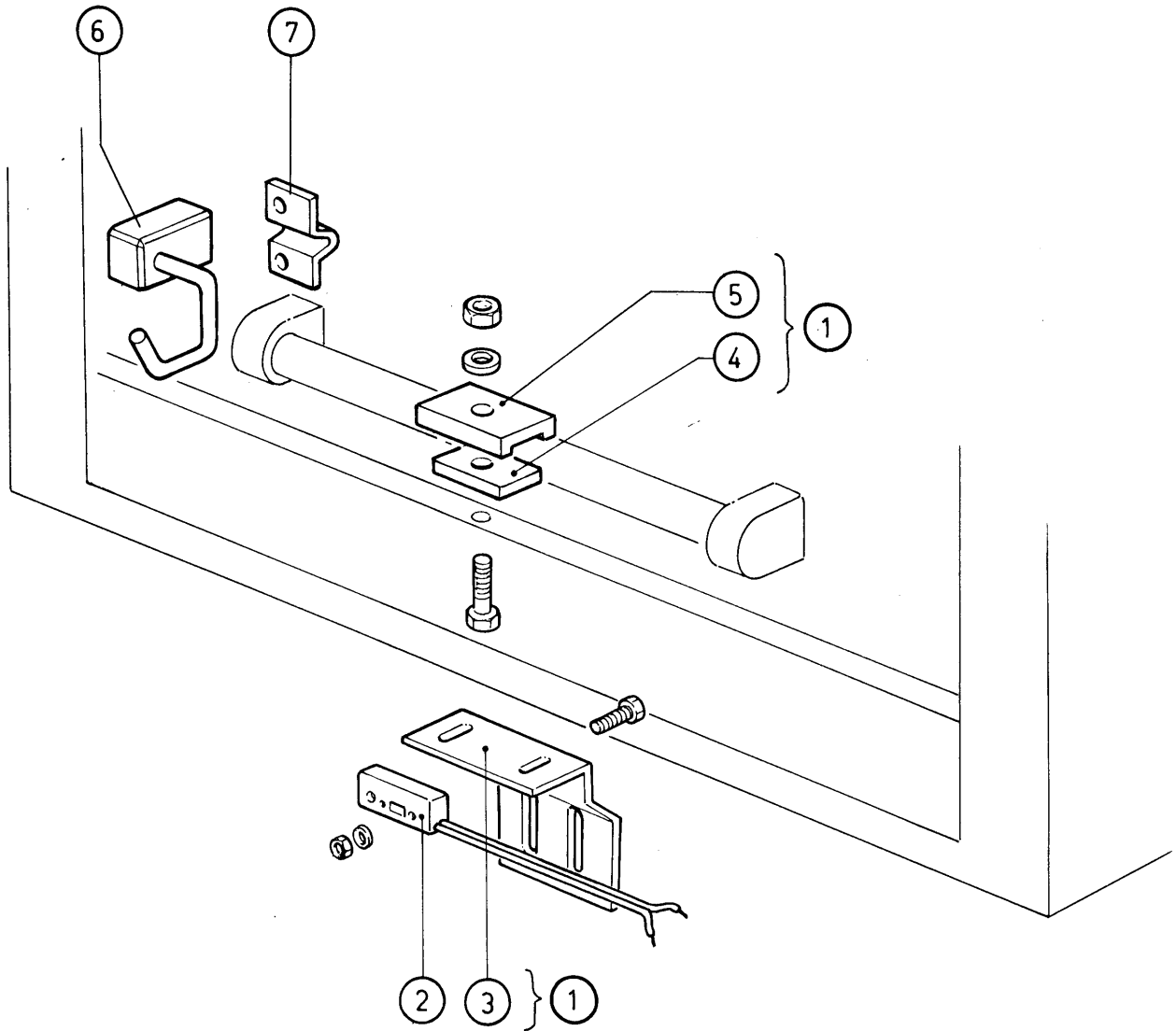
**NG00 - Seite 20 - Ablaufteile
Legende**

Kode	Bezeichnung	Preis
160738	Deckplatte F.überlaufrohr S2900	0
180126	Griff F.ueberlaufrohr Snl	0
200410	Dichtung Ablauf 1 1/2" 65x47x2	0
200424	Dichtung F.arme Wasch/vorwasch.	0
270104	Gegenmutter 1" 1/2	0
270405	Ablaufstutzen N	0
341278	Abstandstück Für Standrohr Ng	0
380820	Ueberlaufrohr/tank 1"waschen Ng900	0



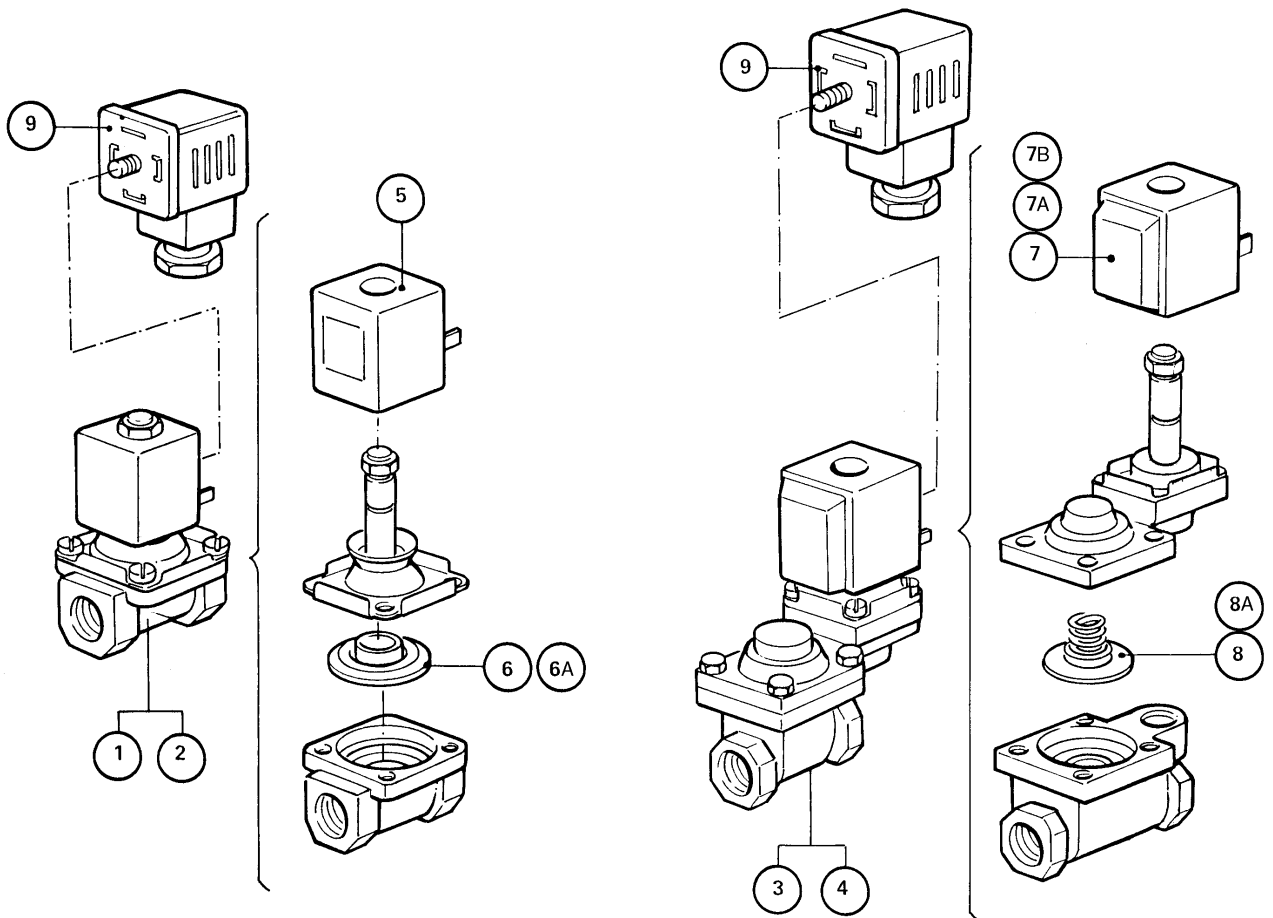
**NG00 - Seite 21 - Türmikroschalter
Legende**

Kode	Bezeichnung	Preis
120342	Magnetische Schalter C165-acr	0
190806	Magnetgehaeuse	0
331112	Haken F.tuersicherheit Se Ne	0
331454	Endschalterwinkel	0
341016	Winkel F.türsicherheitshaken Ac-ne	0
411002	Dauermagnet 24x12	0
620233	Türmikroschalter Ne	0



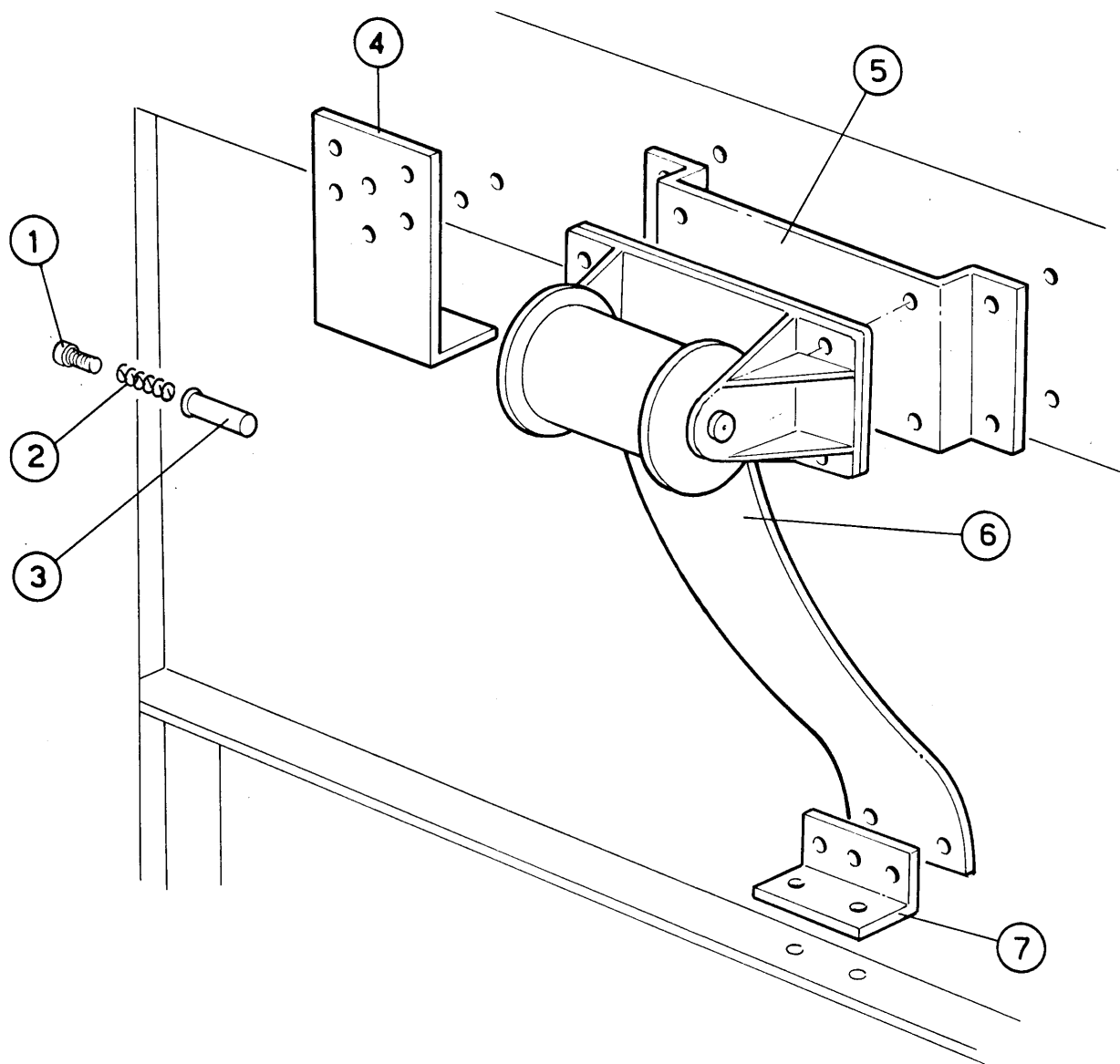
**NG00 - Seite 22 - E-Ventil
Legende**

Kode	Bezeichnung	Preis
120108	E-ventil Dampf 24v 50hz 1"g L149d	0
120162	E-ventil Dampf L145r1z734a 3/4 V.24	0
120163	E-vent.dampf L145r1z234a 1"v.24/50	0
120165	E-ventil Dampf 24v50hz 3/4"g L153d1	0
150033	Verbinder F.e-ventil 182.09.n	0
630611	Membran V.e-ventil L149/d4-1"	0
630625	Kit F.e-ventile	0
630626	Kit Fuer E-ventile 145 1" Tp.	0
630628	Kit F.e-ventil L153d1 3/4" G2677501	0
630952	Spule F.e-ventil 3/4" 24v L149	0
630972	Spule Z234a V.24 Xe-ventil L145	0
630973	Spule Tp Z734a Xe-ventil L145	0
630974	Spule Z234a/220v E-ventil 153d1	0



**NG00 - Seite 23 - Tür-Gegengewichtsausgleich
Legende**

Kode	Bezeichnung	Preis
330845	Buchse Fuer Tuerkupplung N S	0
331426	Winkel F.federbefestig.v.haube Se	0
331430	Winkel Für Türfeder	0
331712	Halterung	0
341239	Stift F.tuerkupplung N S	0
391309	Türfeder Kg4 - 40mm	0
450215	Feder F. Druckstange R/b41-11-2-5	0



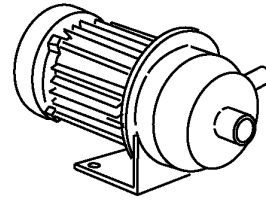
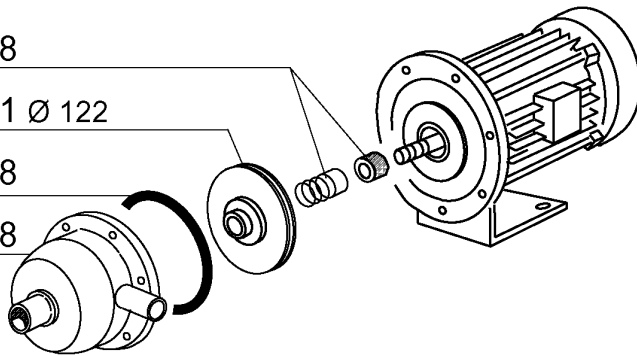
Kode	Bezeichnung	Preis
100697	Pumpe 4 Ps 220/3 Hte50-125/30	0
100698	Pumpe 0,75 Ps 220-240/380ce120ç	0
100699	Pumpe 1ps 255/440 60hz Ce1206/1	0
100705	Pumpe 0,75ps 220/380 60hz Ce120	0
100709	Pumpe 4 Ps 220/380/415v 60hz	0
100789	Pumpe Hp 0,75 220/415v	0
100792	Pumpe Hp 0,75 220/415	0
100793	Pumpe Hp 0,75	0
200848	Dichtung Für Pumpe 0,75ps Cea 120/2	0
200948	Dichtung Or	0
460525	Dichtung Ansaugrohr Waschpumpe D.80	0
460526	Dichtung Ausgussrohr Waschpumpe D65	0
630128	Nachspülpumpengehäuse 0,75ps Cea120	0
630518	Mech.dichtung Pumpe 0,75ps Low.ce12	0
630520	Mech.dichtung Für Pumpe 4ps Hte	0
630529	Mech.dichtung	0
631661	Pumpenlaufrad 0,75ps Low.ce120/2	0
631693	Laufrad	0
631694	Laufrad	0
631696	Laufrad 60hz	0

630518

631661 Ø 122

200848

630128



100698 220/240 - 380/415 50 Hz

100705 220/240 - 380/415 60 Hz

100699 255/440 60 Hz

HP 0,75 / Kw 0,55 (CEA 120/2)

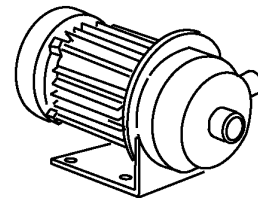
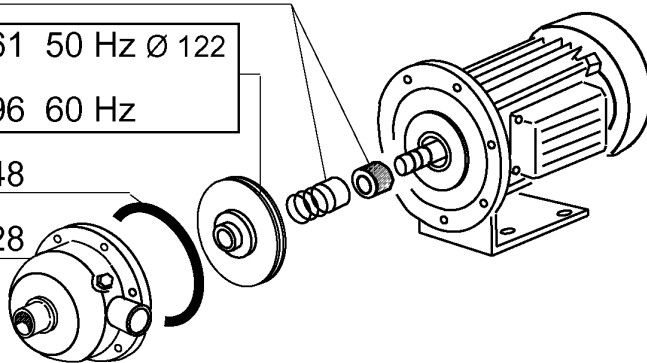
630529

631661 50 Hz Ø 122

631696 60 Hz

200848

630128



100789 220/240 - 380/415 50 Hz

100792 220/240 - 380/415 60 Hz

100793 255/440 60 Hz

HP 0,75 / Kw 0,55 (CEA 120/2/A)

630520

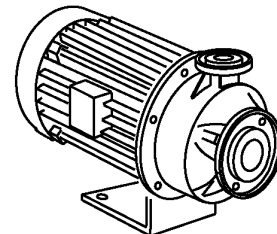
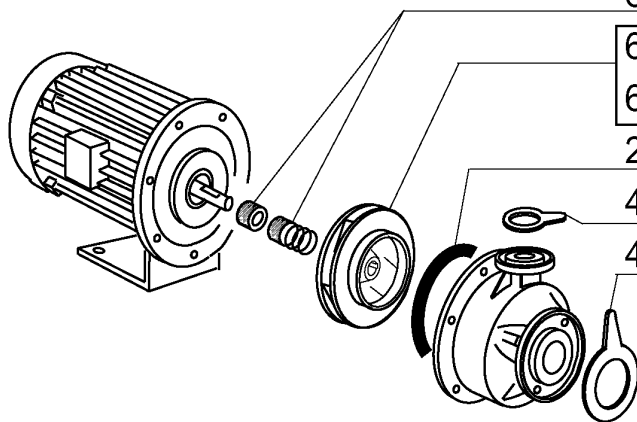
631693 50 Hz Ø 116

631694 60 Hz Ø 90

200948

460526

460525



100697 220/240 - 380/415 50 Hz

100709 220/240 - 380/415 60 Hz

HP 4 / Kw 3 (SHE 50)