

## NE00 - Bandtransportmaschinen Tafelliste

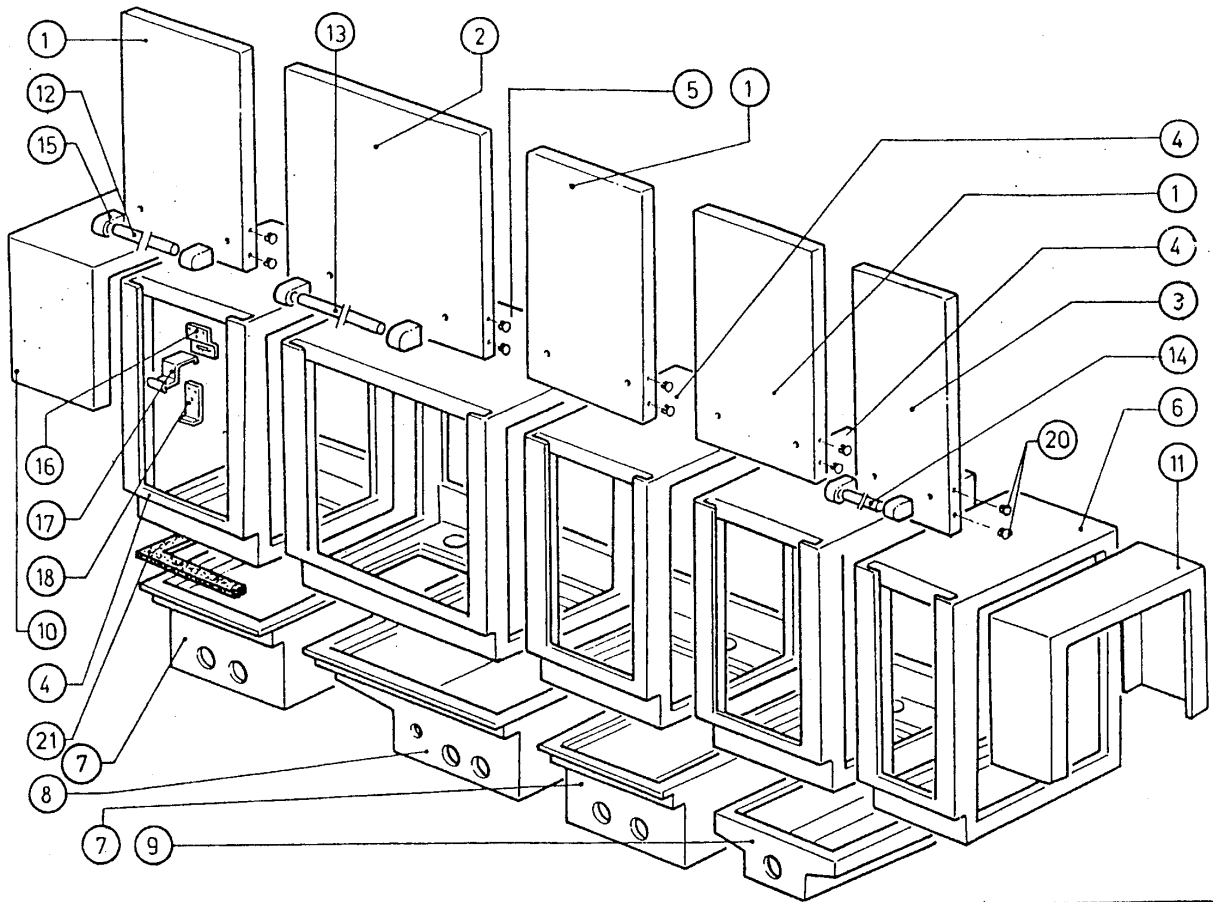
1	Karosserie
2	haube
3	Zulaufkonsole
4	Auslaufkonsole
5	Antrieb
6	Endschalter
7	Sparschalter-Band
8	Führungen- Wassertrenner-Spritzschutz
9	Pumpenvorabräumung
10	Waschrohr
11	vornachspülung
12	telle f. doppelnachspülung
13	Pumpenvorabräumung
14	Waschrohr
15	Waschrohr
16	vornachspülungsteile
17	Nachspülungsrohr
18	Doppelnachspülungsrohr
19	Kaltwasserzulauf
20	Schaltkasten
21	Heisslufttrocknung
22	Heisslufttrocknung
23	Wrasenabsaugung
24	Wärmerückgewinnung
25	Dampfausführung
26	Nachspülrohr
27	Türmikroschalter
28	E-Ventil
29	Doppelnachspülungs Pumpe
30	Vorwaschpumpe
31	Waschpumpe
32	Heisslufttrocknung 1000
33	Heisslufttrocknung Dampf 1000
34	Heisslufttrocknung 800
35	Heisslufttrocknung Dampf 800
36	Pumps washer
37	Tür-Gegengewichtsausgleich

---

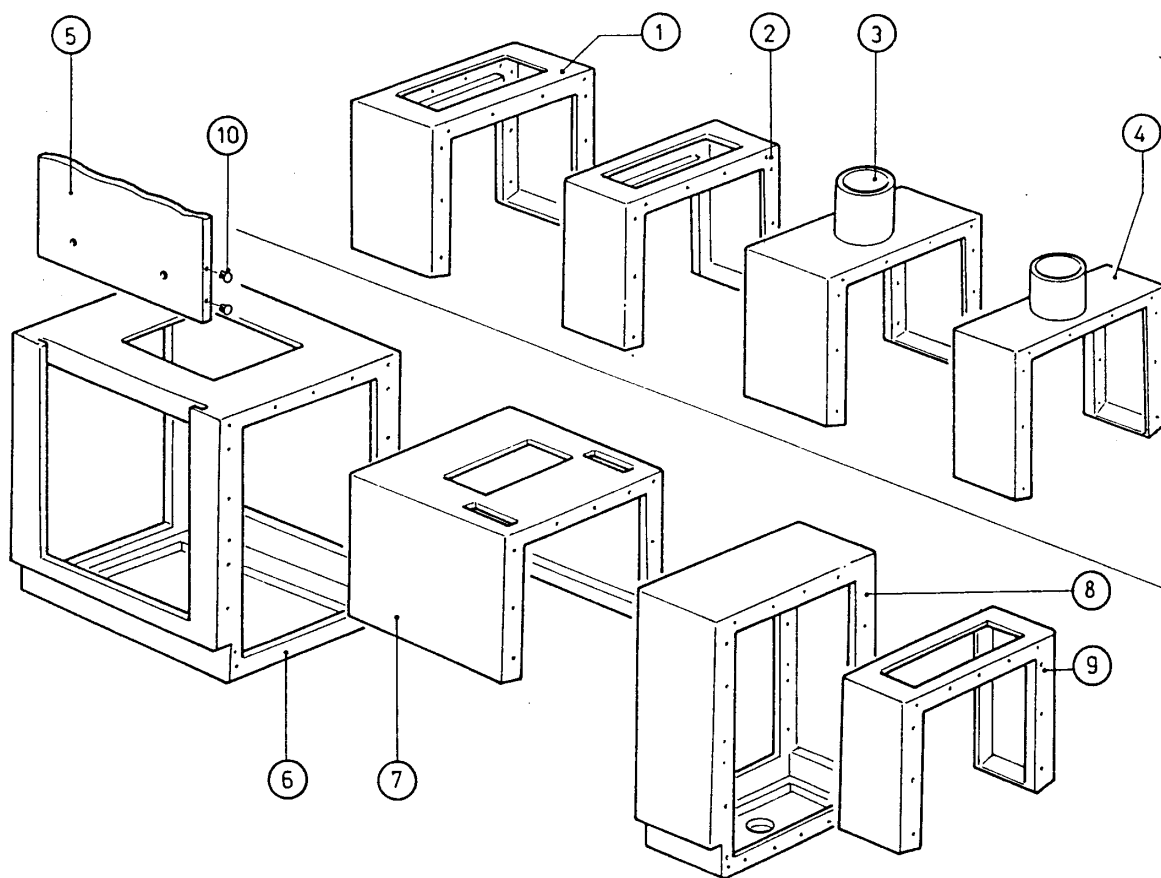
# **NEOO**

**PARTI DI RICAMBIO  
PIECES DETACHÉES  
SPARE PARTS  
ERSATZTEILE  
LISTA DE RECAMBIOS**

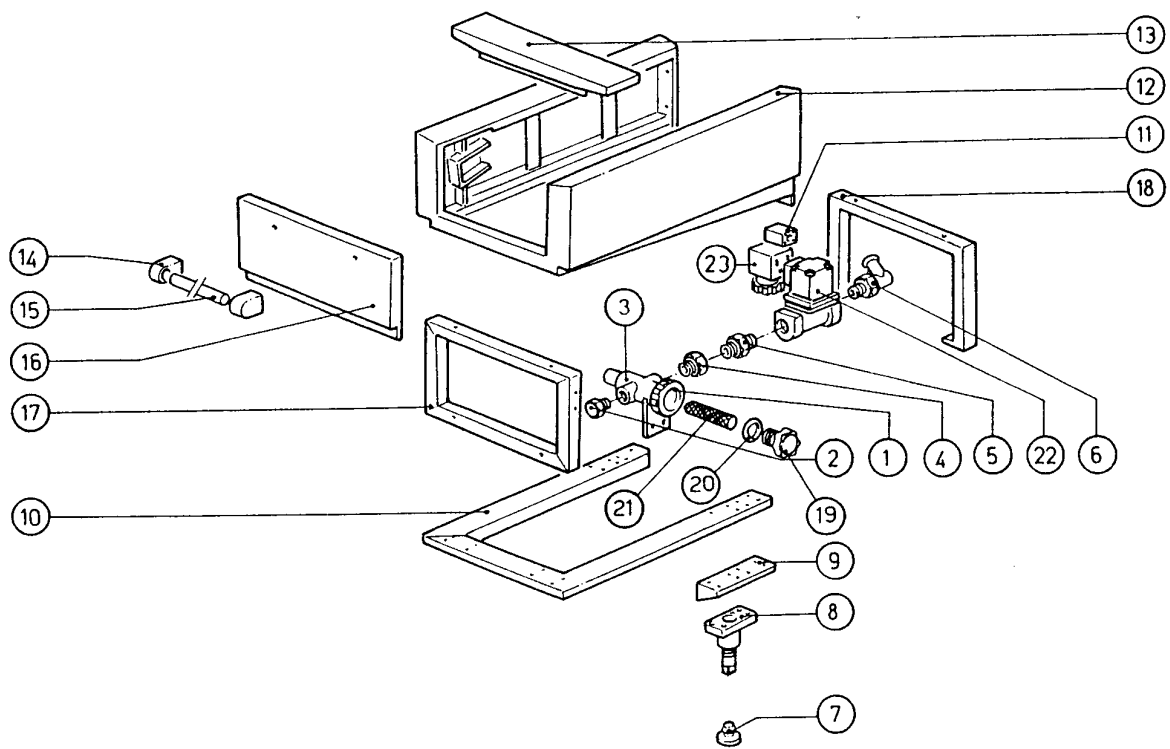
Kode	Bezeichnung	Preis
160527	Pfropfen 14,5x2x8	
190129	Griffshalter. Se Ne Grau	
200402	Moosgummi 25x4 Schwarz Selbstkleb.	
320703	Absaughaube 300 Mm	
320717	Absaughaube 400 Mm (320756)	
330760	Tuerhaken S3°-s90.snI	
330778	Winkel	
331012	Griff 412 Mm Tuer Se Ne G115	
331013	Griff 717mm Tuer Se Ne	
331014	Kurzer Griff Fuer Nachspuel.tuer Ne	
331425	Tuerfeststellerwinkel Se	
340181	Haube	
340182	Haube 1000 Mm	
340192	Haube 400 Mm	
340860	Tank	
340861	Tank	
340889	Tank	



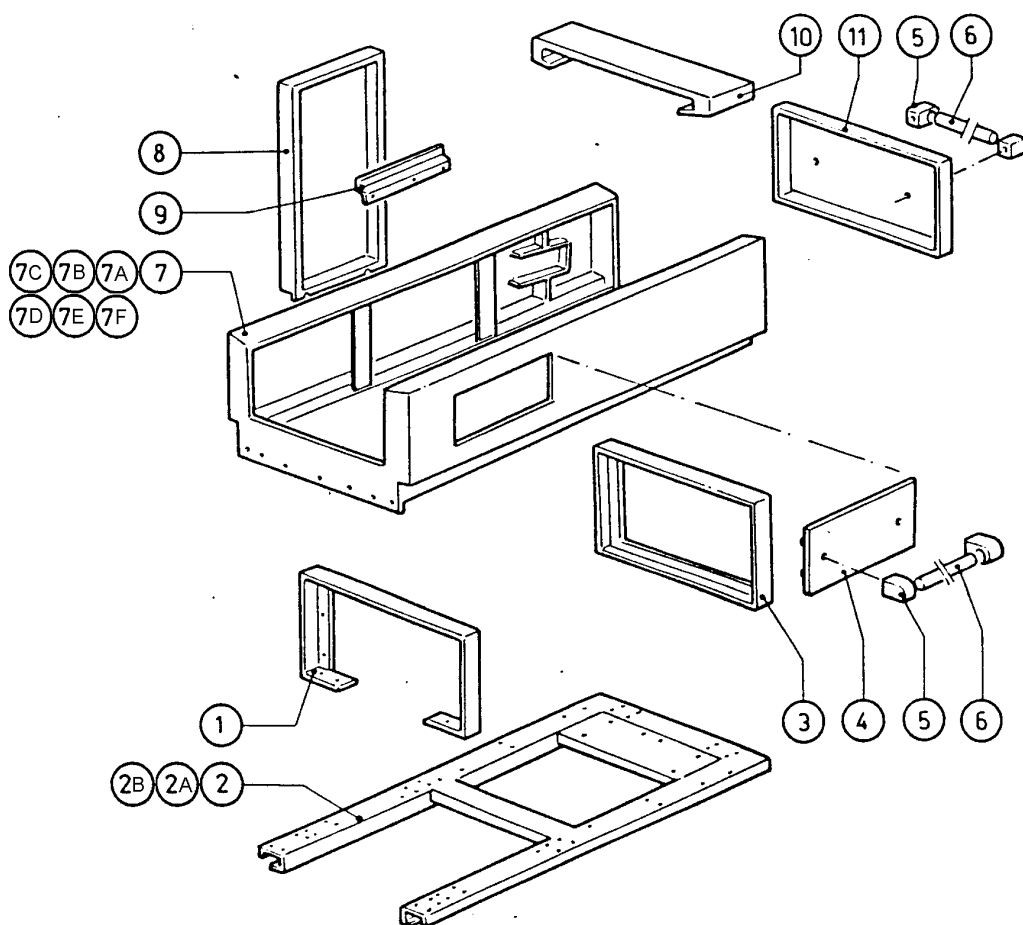
Kode	Bezeichnung	Preis
160527	Pfropfen 14,5x2x8	
320716	Absaughaube 300 Mm	
320718	Absaughaube 400 Mm	
320719	Absaughaube 300 Mm	
320720	-capot P/spruz...c/att.asp.n	
340194	Haube	
340195	Haube	
340197	Haube	
340198	Haube 1000 Mm	



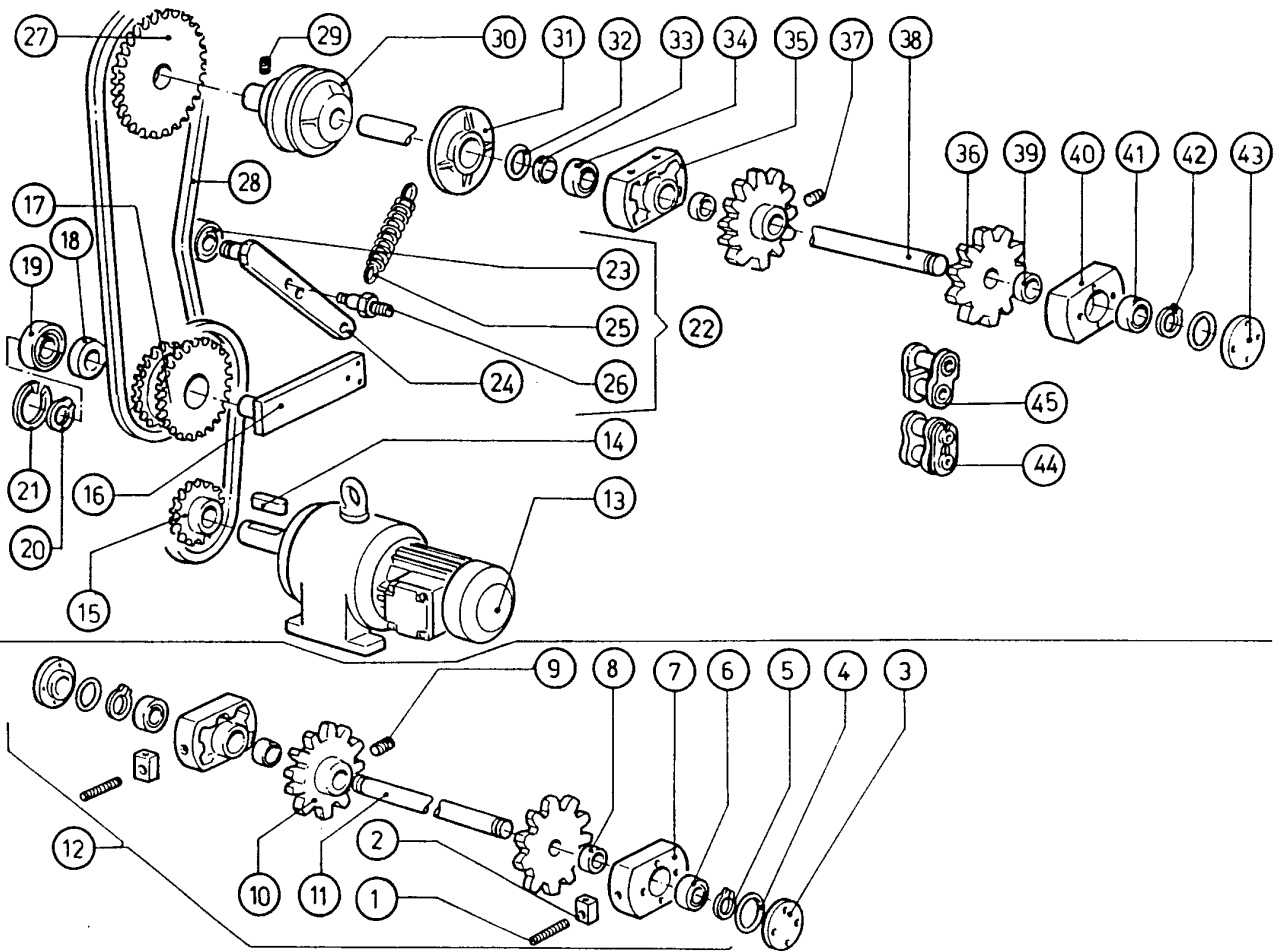
<b>Kode</b>	<b>Bezeichnung</b>	<b>Preis</b>
120131	E-ventil L180b12 Z723a 1/2" 24v	
150034	Verbinder F.e-ventil 122.09.n	
160502	Abstandsstueck F.tafelbefestigung	
160709	Pfropfen V.e-ventilkollektor 1"	
190129	Griffshalter. Se Ne Grau	
200814	O-ring 34,52x41,58x3,53	
210404	Schwarzgummifuss S90 Ne Se	
280504	Anschlussstck F.verteiler	
290105	Te-ms-stopfen 1/2"	
290215	Stutzen Tefl.+gewinding D.1/2"	
320971	Tuer	
330526	Filter 22x88 E-ventil-kollektor	
331012	Griff 412 Mm Tuer Se Ne G115	
340555	Mensola Da 1200 Entrata Ne	
340602	Testata Mensole Entrata N	
350811	Halterung	
390246	Rahmen	
391202	Rahmen	
391219	Rahmen	
510285	Kollektor Für E-ventile - Messing -	
510403	Anschlussstck 90°1/2"x12	
620121	Kollektor V.2 E-ventilen	
620222	Kompl. Fuss Alu	



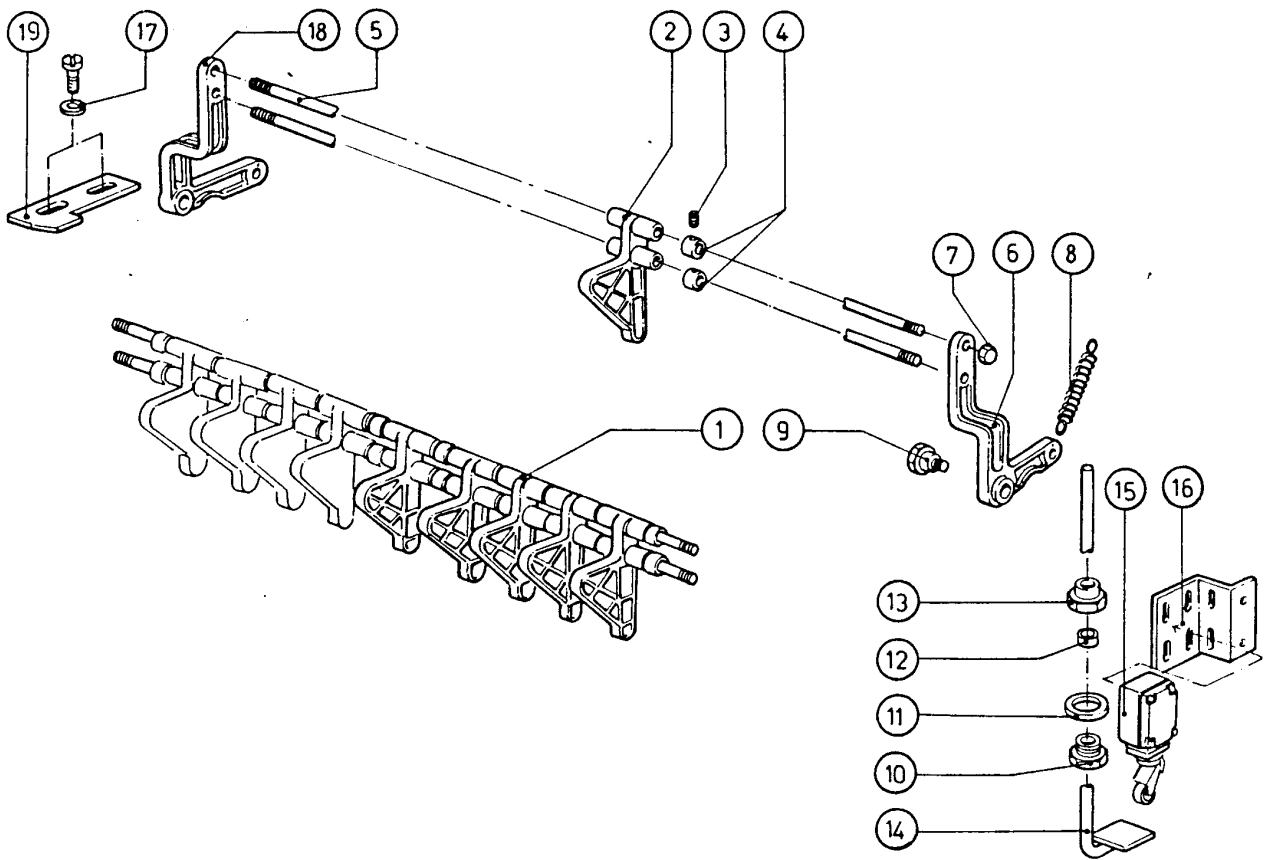
Kode	Bezeichnung	Preis
190129	Griffshalter. Se Ne Grau	
320970	Tuer F.halteplattekontrolle Ne	
320971	Tuer	
331012	Griff 412 Mm Tuer Se Ne G115	
340220	Halterung	
340514	-mensola Da 1700 Uscita Ne	
340515	-mensola Da 2100 Uscita Ne	
340516	-mensola Da 1000 Interm. Ne	
340517	-mensola Da 1300 Intermedia Ne	
340518	Tisch 1500	
340519	Mensola Da 1800 Intermedia Ne	
340520	-mensola Da 800 Intermedia Ne	
340606	Testata Mensola Uscita Ne	
360201	Abdeckung	
390246	Rahmen	
391202	Rahmen	
391211	Rahmen	
391212	Rahmen	
391213	Rahmen	



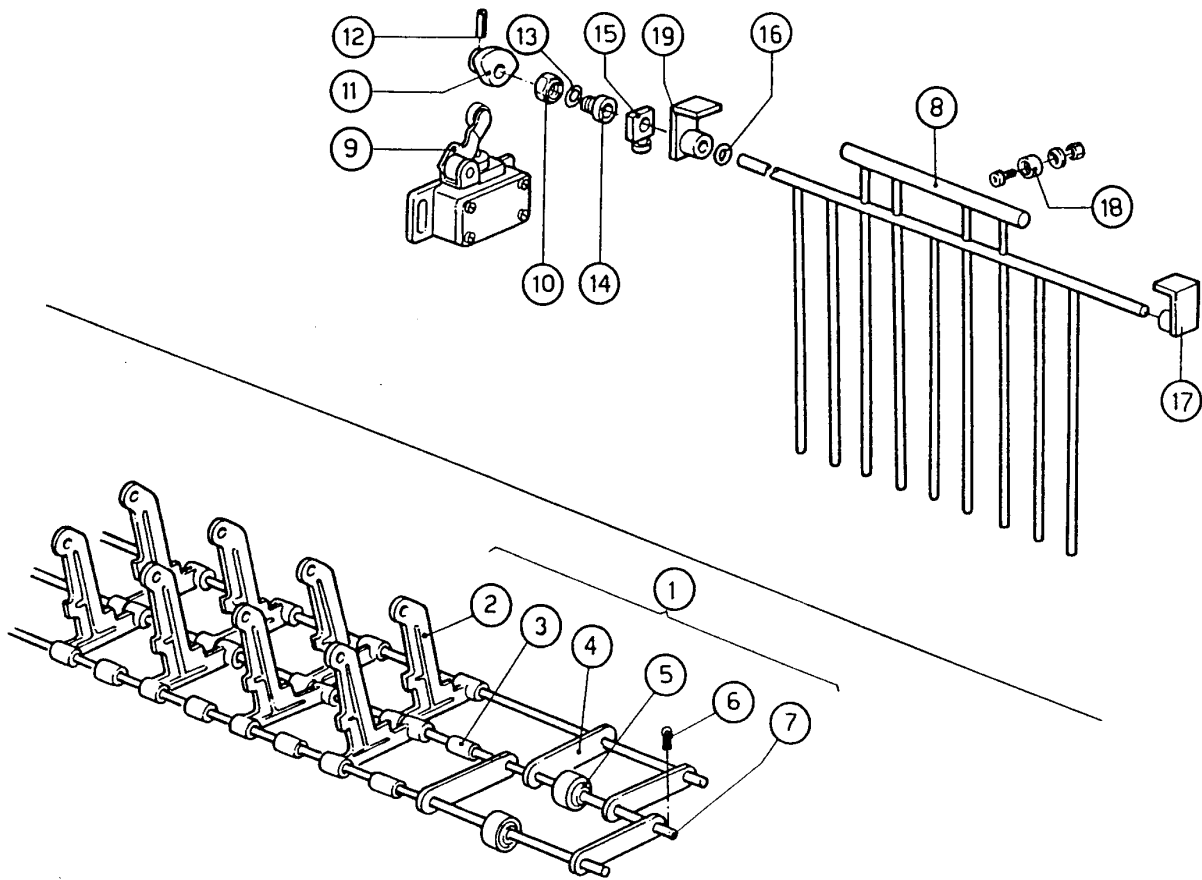
Kode	Bezeichnung	Preis
100202	Motor Kw 0,18/0,3 380/3vr60dt80	
180201	Ausgebohrter Flansch 85 /ziehen	
180202	Blindflansch D.85 (ziehen) N	
200802	Or Dichtung 3,53x44,05x51,11	
330201	Zugstange Fuer Bandregulierung "n"	
330906	Flansch 100x100x45-94	
340401	Antriebswelle N	
340402	Nichtantriebswelle N	
381101	Platte	
390612	Halterung	
391003	Kurz.stift F.kettenspanner N-s	
391101	Vernickelte Kettenspannerstange S N	
391104	Welle Für Kette	
410107	Kugellager 9x24x7	
410109	Kugellager 17x40x12 6203	
410110	Kugellager 20x42x12 6004	
410119	Radiale Kugellager 32x15x9	
410306	Zahnkranz-ritzel Gruppe Z14/40	
410401	Vernickelte Rutschkupplung Lc2	
410801	Antriebskette 1/2" N-s	
410902	Blindes Kettenglied 1/2"	
410903	Kettenstoss 1/2"	
440102	Rad	
440401	Dichter Ring 19x31x6	
440402	Dichter Ring 20x30x5	
440802	Aussenring Seeger D.17	
440811	Aussenring Seeger D.15 Uni 7435	
440815	Innerl.seeger Ring D.32	
441122	Keil 6x6x25 Uni 6604	
450116	Plastikguertel Mm.384x4,5	
450203	Mikrofeder D.10 Rostfr.stahl	
451116	Elastisch.stift 6x40 Rostfr.stahl	
510229	Plastikrad Fuer Band N	
510249	Vernickelt.lager F.welle N	
510250	Halterung F.antriebswelle N	
510251	Halterung F.nichtantriebswelle N	
620163	Loswelle N Kompl.	



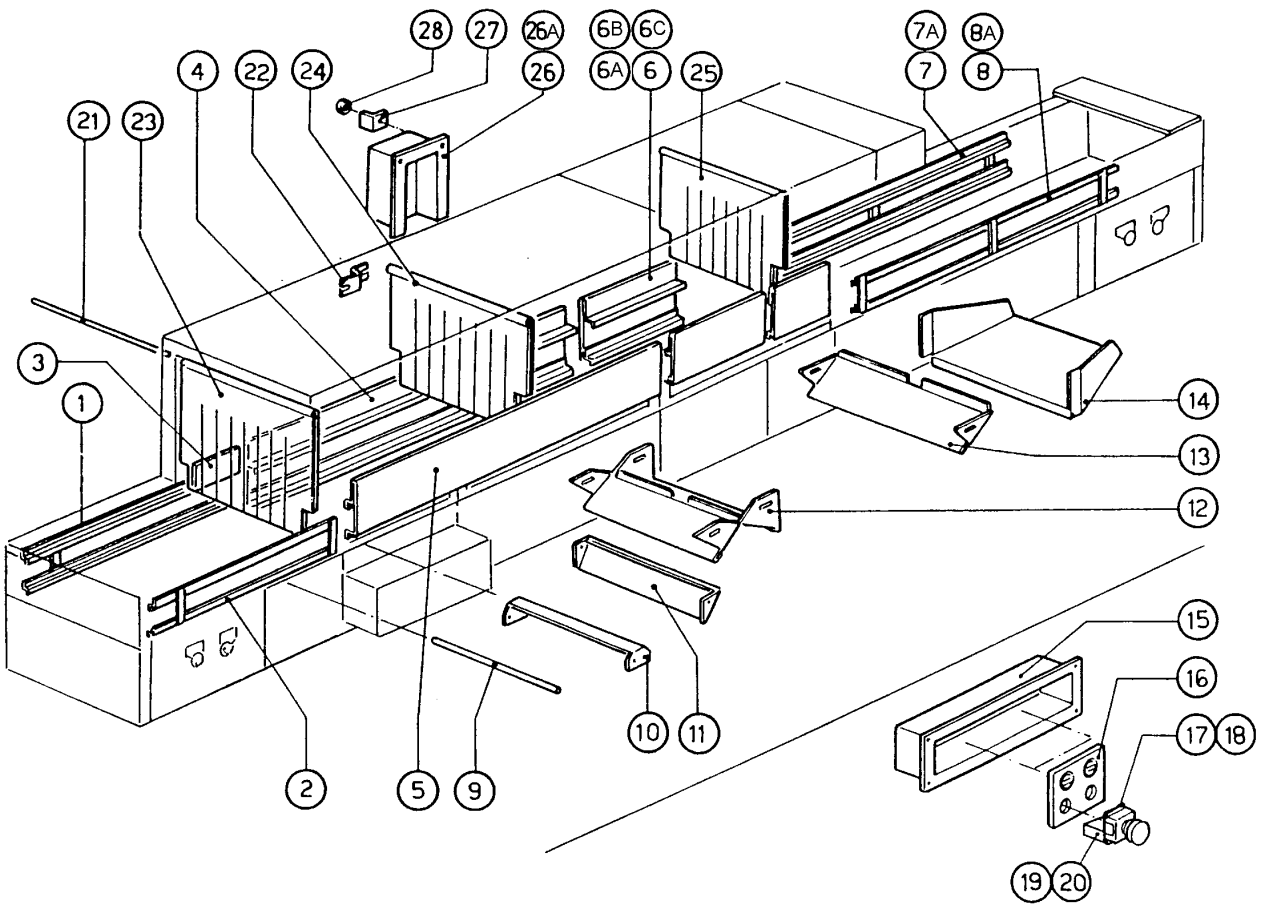
<b>Kode</b>	<b>Bezeichnung</b>	<b>Preis</b>
120326	Endschalter Fd 102 Ne - Ng	
170206	Finger N In Mopl /hubbegrenzer	
200437	Dichtung F.hubbegrenzer N Gaco	
280406	Vernick.gewinding V.hubbegrenz.n	
290702	Sechseckige Blindmuetter 8m H15	
330203	Zugstange F.mikrobedienung "n"	
330212	Zugstange V. Hubbegrenzer N	
330828	Abstandstck F.verst.hubbegrenzer.	
340434	Befestigungsstift F.hubbegrenzer	
350770	Winkel F.mikro V. Hubbegrenzer N 2s	
350774	Winkel	
370301	Hubbegrenzer N	
380109	Gewindebuchse 1/2" Hubbegrenzer N	
381301	Scheibe D.25	
450213	Rostfr.st.feder D.10 Endschalter	
451118	Elastisch.stift 4x40	
460502	Asbestdichtung 30x21x2 C34-r	
510224	Hebelhalter V.hubbegrenzer Rechts	
510225	Hebelhalter V.hubbegrenzer N Links	



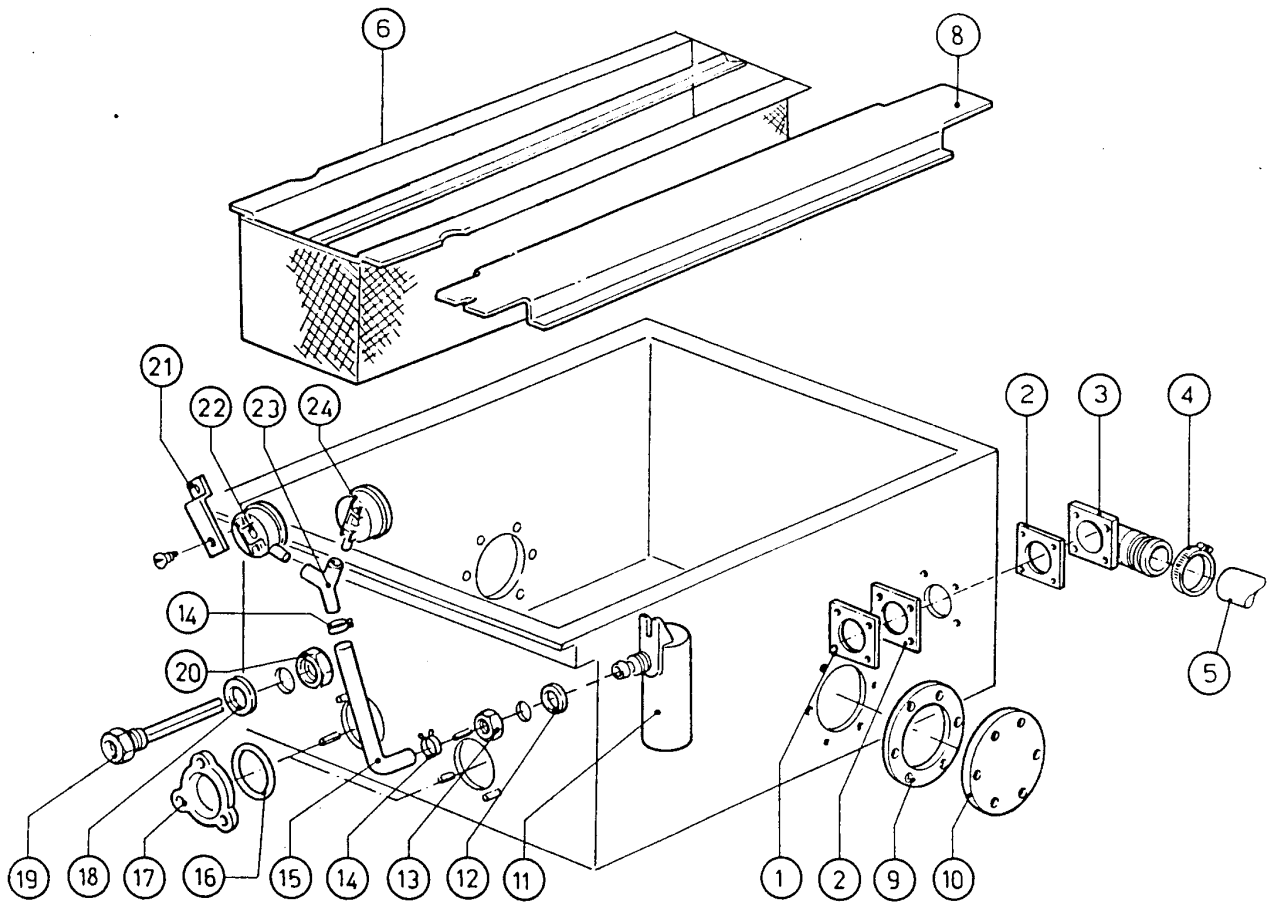
<b>Kode</b>	<b>Bezeichnung</b>	<b>Preis</b>
120305	Endschalter 83715a / Hebel	
160501	Zwischenstueck Band D.9x25	
170204	Grau Finger Für Band N	
170314	Bandrad N Grau	
200809	Or Dichtung 1,78x8,73x12,29	
210202	Gummifuss Glaeserspueler	
270101	Sechswinkl.gegenmutter.1/2"	
330105	Lasche 2 Für Band Nst.88	
340405	Welle Fuer Band N D.8x611	
341328	Rechte Halterung Sparschalter Ne	
341329	Linke Halterung Für Ne-sparschalter	
370201	Sparvorrichtung N	
380110	Buchse Aus Messing D12 F.sparvorr.n	
381001	Sperrung Fuer Sparvorrichtung N	
451002	Splint Rostfr.st. D 2x12 Uni 1336	
451102	Elastischer Stift 3x26	
460502	Asbestdichtung 30x21x2 C34-r	
510216	Exzenter V.sparvorricht. N	
620161	Kompl.welle Fuer Band N	



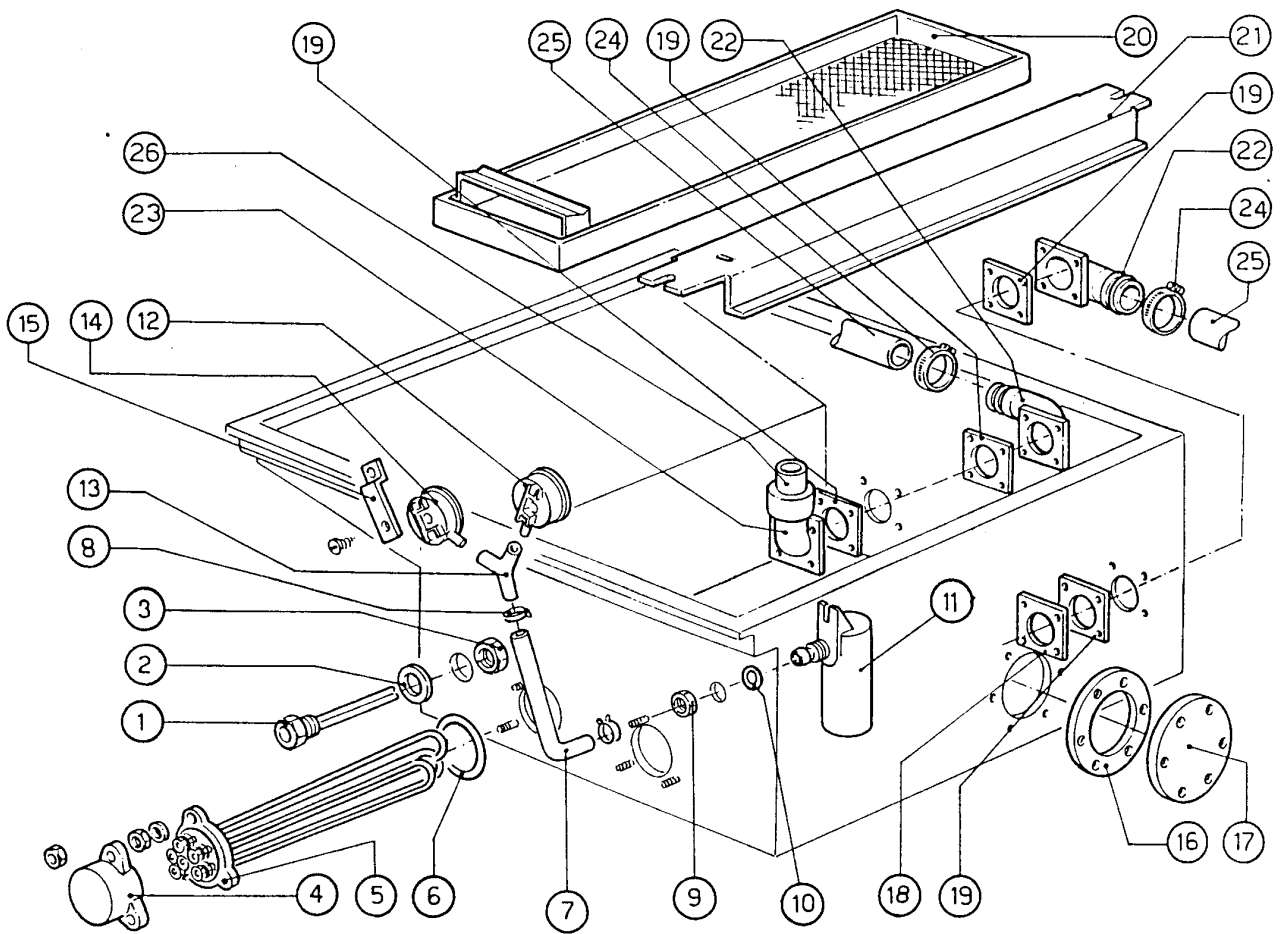
Kode	Bezeichnung	Preis
130410	Stop Kontakt F40 Cn Rot	
130411	Start Kontakt Gelb	
130413	Druckschalter Schwarz	
130426	Roter Stop-druckknopf Rm050rcm	
161111	Hintere Abdeckung 130 N S2900	
161112	Hintere Abdeckung 300 S N	
161203	Abdeckung F. Knopfschutz	
190909	Vorhang Ein/aus N 2s-690x420	
190910	Zwischenvorhang N 2s-690x430	
190914	Vorhang Ecorinse Ne-690x270	
260412	Selbst-sichernde Mutter M6	
320811	Führung Für Ne-vorwaschzone	
320819	Führung Für Ne-nachspulungzone	
320820	Führung Für Waschzone	
320823	Führung	
320824	Führung	
320825	Führung	
320826	Führung	
320827	Führung	
320828	Führung	
320829	Führung	
321008	Traverse Sost.guide Ne Dp Btm	
321725	Fuehrung	
321726	Fuehrung	
321727	Fuehrung	
330401	Spartiacq.sempl.vasca Ne Btm.	
330404	-spartiacqua Vasc.lavagg.n Ne	
330405	-spartiacqua Risc.n 2s	
330408	-scivolo Inferiore Ecorinse N	
330715	Ober.winkel Vorhang Snl-se	
340407	Abstandswelle F.fuehrungen N	
341210	Welle Fuer Vorhaenge N 2s Gm	
350781	Winckel	
460789	Symbol	



<b>Kode</b>	<b>Bezeichnung</b>	<b>Preis</b>
130605	Druckschalter 50-30 1 Niveau	
130609	Druckschalter 110-70 N 1 Niveau 2s	
161301	Luftfalle F2 C34-f45	
180222	Flansch F. Schliess.pumpenausbohr.	
190314	Y-nippel Des Druckwaechters N 2s	
200116	Gummischlauch 60x70	
200353	Druckwaechterschl.b23-10-1-2-c34	
200405	Dichtung 110x100x63 Aus Neoten	
200406	Dichtung 130x70x2 In Neoten	
200415	Dutral Dichtung -f2 18,5x10x3	
200815	O-ring F.heizkörper	
260407	Rostfr.stahlern.muetter D10 Uni5588	
260608	Kniestueck	
270101	Sechswinkl.gegenmutter.1/2"	
321047	Fuehrung	
330562	Kastenfilter Vorwaschen Ne	
330910	Flansch	
330921	Flansch 100x100x61-110	
350774	Winckel	
450119	Schlauchsichel. 58-75 H=12,2	
450125	Elastische Schelle D.10,4x9,8	
450516	Schutzhuelle Fuer 2 Thermostaten	
460502	Asbestdichtung 30x21x2 C34-r	

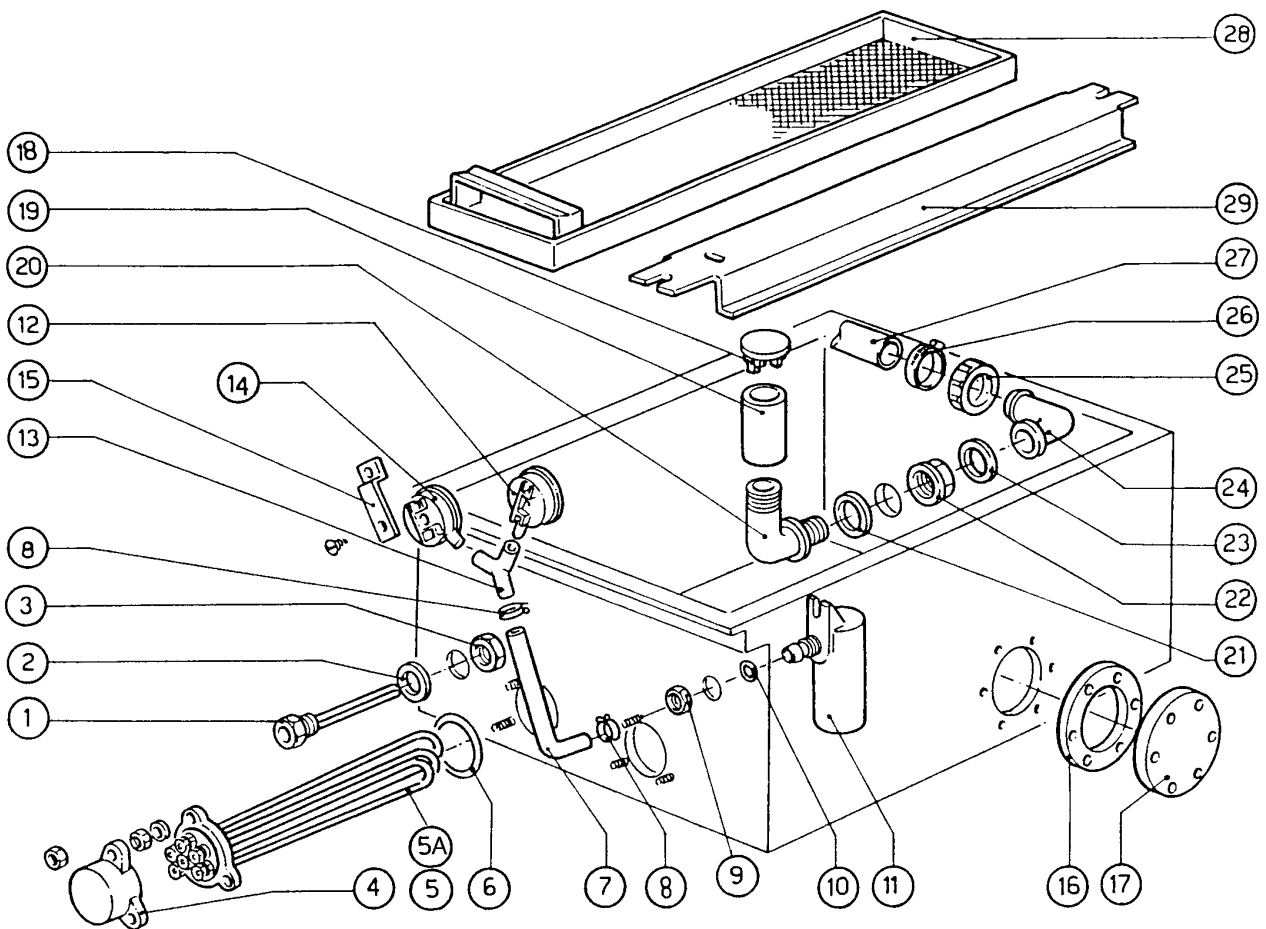


Kode	Bezeichnung	Preis
110379	Heizkoerper 12500w 230/400v Inc.825	
130605	Druckschalter 50-30 1 Niveau	
130609	Druckschalter 110-70 N 1 Niveau 2s	
161102	Heizkoerperschutz Mopl.	
161301	Luftfalle F2 C34-f45	
180222	Flansch F. Schliess.pumpenausbohr.	
190314	Y-nippel Des Druckwaechters N 2s	
200116	Gummischlauch 60x70	
200353	Druckwaechterschl.b23-10-1-2-c34	
200405	Dichtung 110x100x63 Aus Neoten	
200406	Dichtung 130x70x2 In Neoten	
200415	Dutral Dichtung -f2 18,5x10x3	
200815	O-ring F.heizkörper	
260407	Rostfr.stahlern.muetter D10 Uni5588	
260607	Kniestueck F. Tank Ne	
260608	Kniestueck	
270101	Sechswinkl.gegenmutter.1/2"	
321048	Fuehrung	
330508	Filter Für Waschen+ecorinse Ne	
330921	Flansch 100x100x61-110	
331540	Rohr	
350774	Winckel	
450119	Schlauchschel. 58-75 H=12,2	
450125	Elastische Schelle D.10,4x9,8	
450516	Schutzhuelle Fuer 2 Thermostaten	
460502	Asbestdichtung 30x21x2 C34-r	

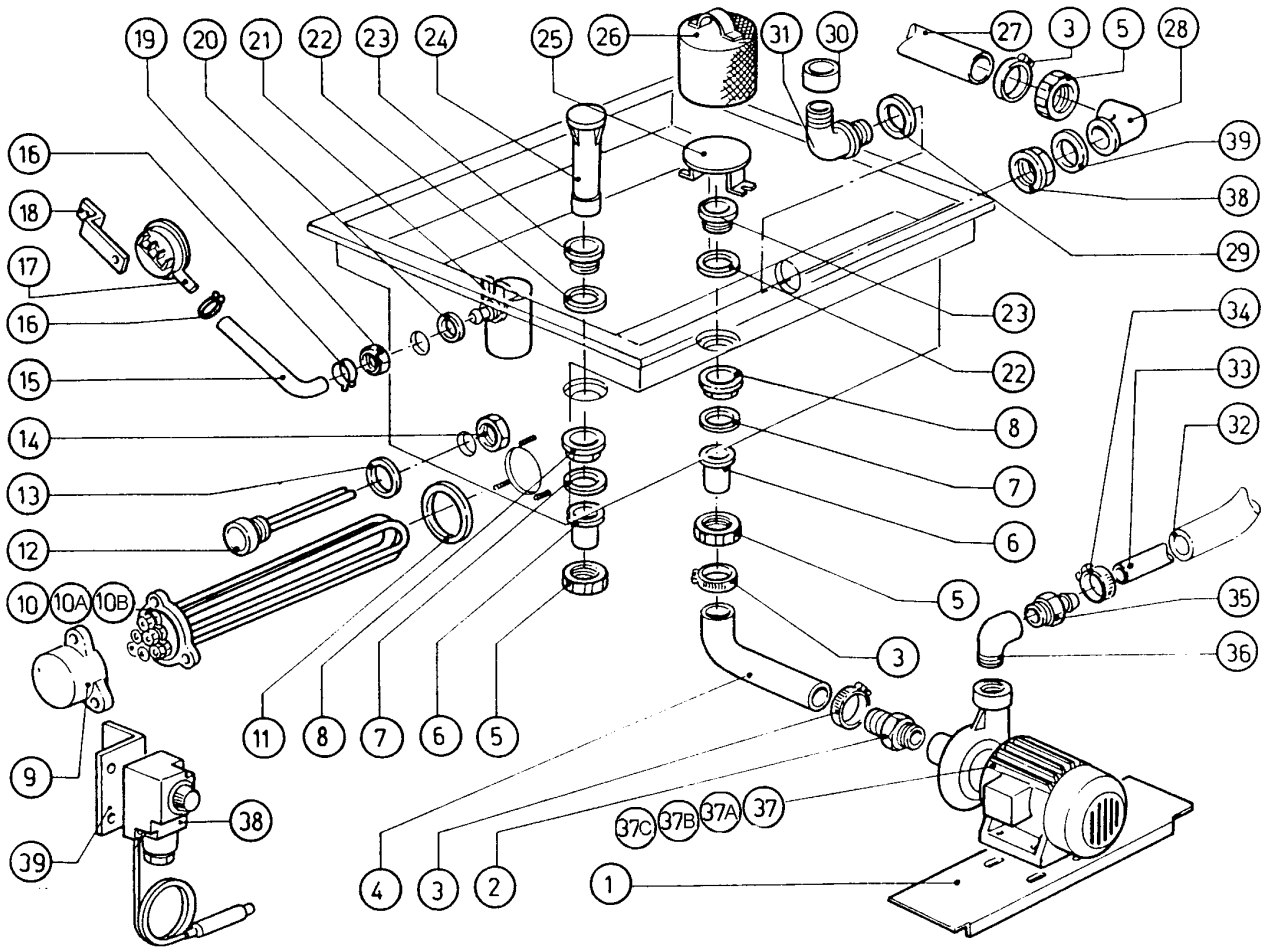


**NE00 - Seite 11 - vornachspülung  
Legende**

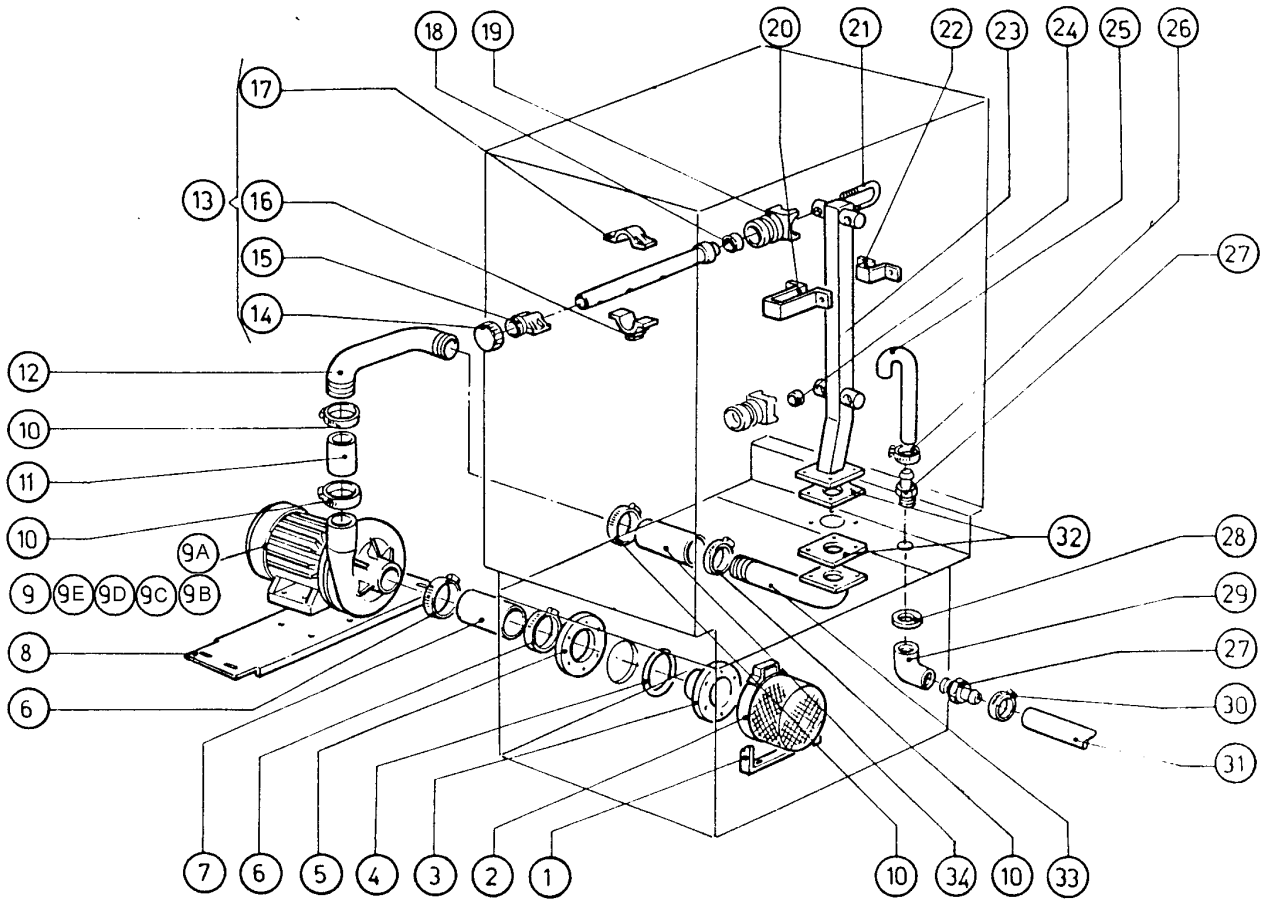
<b>Kode</b>	<b>Bezeichnung</b>	<b>Preis</b>
110362	Heizkörper 9000w 220/380v	
110379	Heizkoerper 12500w 230/400v Inc.825	
130605	Druckschalter 50-30 1 Niveau	
130609	Druckschalter 110-70 N 1 Niveau 2s	
160116	Regul.ueberlaufstandrohr N 2s	
160203	Kniestueck 1"1/2 N-s-f-c /ablauf	
161102	Heizkoerperschutz Mopl.	
161301	Luftfalle F2 C34-f45	
180102	Gewinding F.ablaufst.1"1/2 F45-55	
180109	Klemmring 1 1/2"	
180222	Flansch F. Schliess.pumpenausbohr.	
190314	Y-nippel Des Druckwaechters N 2s	
190322	Doppelgewindenippel F.standrohr	
200120	Gummischlauch 35x48	
200353	Druckwaechterschl.b23-10-1-2-c34	
200406	Dichtung 130x70x2 In Neoten	
200410	Dichtung Ablauf 1 1/2" 65x47x2	
200412	Dichtung Ablauf1 1/2" 45x33x3	
200415	Dutral Dichtung -f2 18,5x10x3	
200815	O-ring F.heizkörper	
260407	Rostfr.stahlern.muetter D10 Uni5588	
270101	Sechswinkl.gegenmutter.1/2"	
321049	Kreuzarm F.filertraeger Vornachsp.	
321618	Spritzschutz F.n 2s	
330508	Filter Für Waschen+ecorinse Ne	
350774	Winckel	
450107	Schelle Fe Zn 38-50 H=12,2	
450125	Elastische Schelle D.10,4x9,8	
450516	Schutzhuelle Fuer 2 Thermostaten	
460502	Asbestdichtung 30x21x2 C34-r	



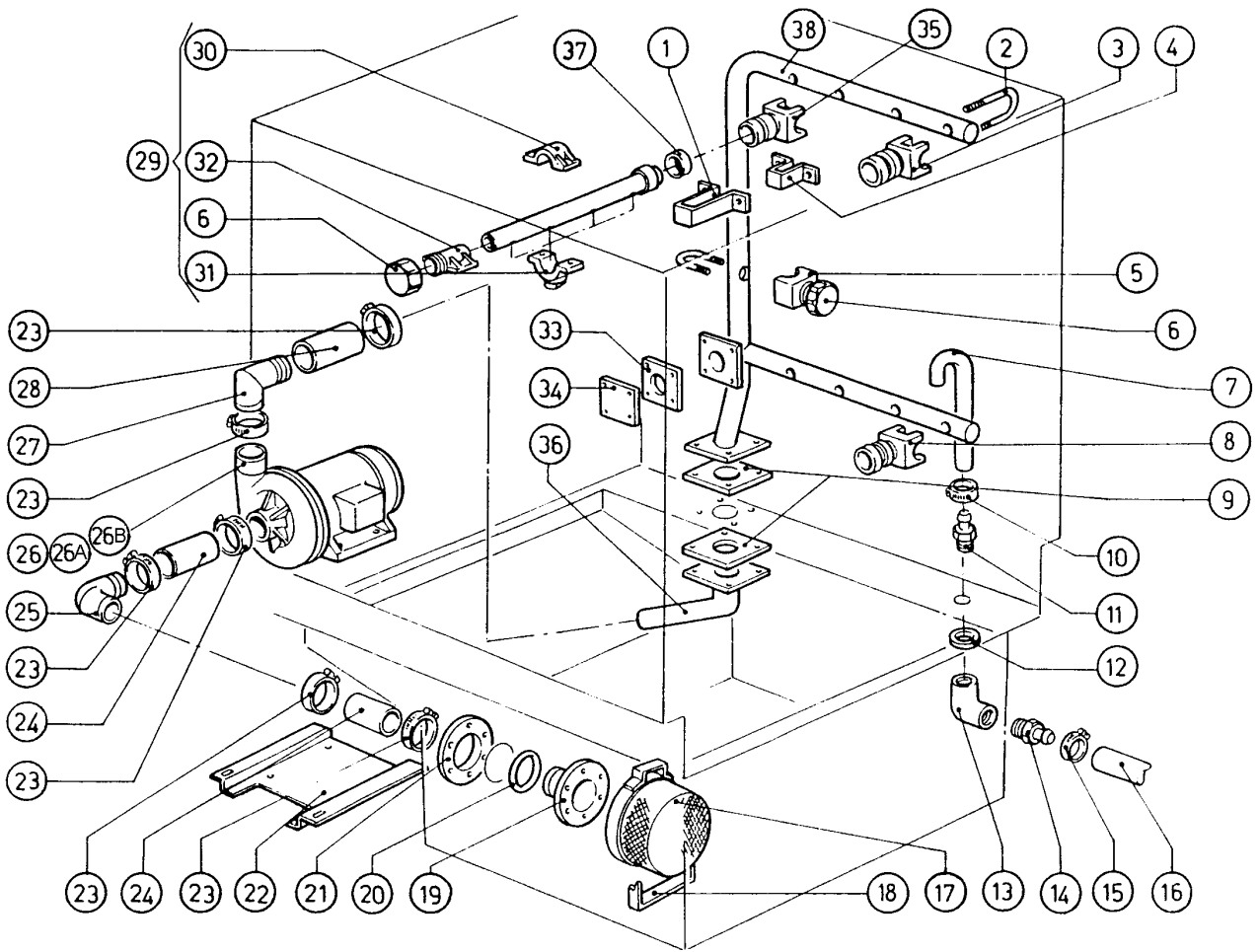
Kode	Bezeichnung	Preis
100647	Pumpe Hp 0,20 220/240/3 1246/1	
100648	Pumpe Hp 0,125 415/3 50hz C16	
100669	Pumpe Hp 0,12 220/380 60hz C16	
100670	Pumpe Hp 0,125 F 440/3/60hz	
110331	Heizkörper 4200w 230/400v	
110349	Heizkörper 6000w 220/380v	
110371	Heizkoerper 5000w 220/380v	
120515	Thermostat Im 0-90°C Tc/2	
130605	Druckschalter 50-30 1 Niveau	
160114	Reg.überlaufstandrohr/tank S3°-2900	
160201	Kniestueck F.tankzulauf Moplen	
160203	Kniestueck 1"1/2 N-s-f-c /ablauf	
160301	Ablaufstutzen 1"1/2 C-s-n	
161102	Heizkoerperschutz Mopl.	
161303	Luftfalle Glaesersp.	
180102	Gewinding F.ablaufst.1"1/2 F45-55	
180109	Klemmring 1 1/2"	
180708	Überlaufstandrohr H189 C85-140	
190322	Doppelgewindenippel F.standrohr	
200113	Gummischlauch 12x22	
200120	Gummischlauch 35x48	
200306	Ansaugschlauch D.42x52-ablaufp.f55	
200353	Druckwaechterschl.b23-10-1-2-c34	
200410	Dichtung Ablauf 1 1/2" 65x47x2	
200412	Dichtung Ablauf1 1/2" 45x33x3	
200415	Dutral Dichtung -f2 18,5x10x3	
200815	O-ring F.heizkörper	
260407	Rostfr.stahlern.muetter D10 Uni5588	
270101	Sechswinkl.gegenmutter.1/2"	
280115	Kniestück 1/2"	
280503	Connectio For Ecorinse Pump	
290410	Nippel 1/2"	
320130	Deflektor Für Ecorinse Pumpe	
330566	Filter 110 Fuer Ecorinse Tank	
350737	Winkel Fuer Geschloss.thermostate	
350774	Winckel	
450104	Schlauchschelle H=12,5 15-24	
450107	Schelle Fe Zn 38-50 H=12,2	
450125	Elastische Schelle D.10,4x9,8	
450516	Schutzhuelle Fuer 2 Thermostaten	
460502	Asbestdichtung 30x21x2 C34-r	
700813	Schutzhuelle	



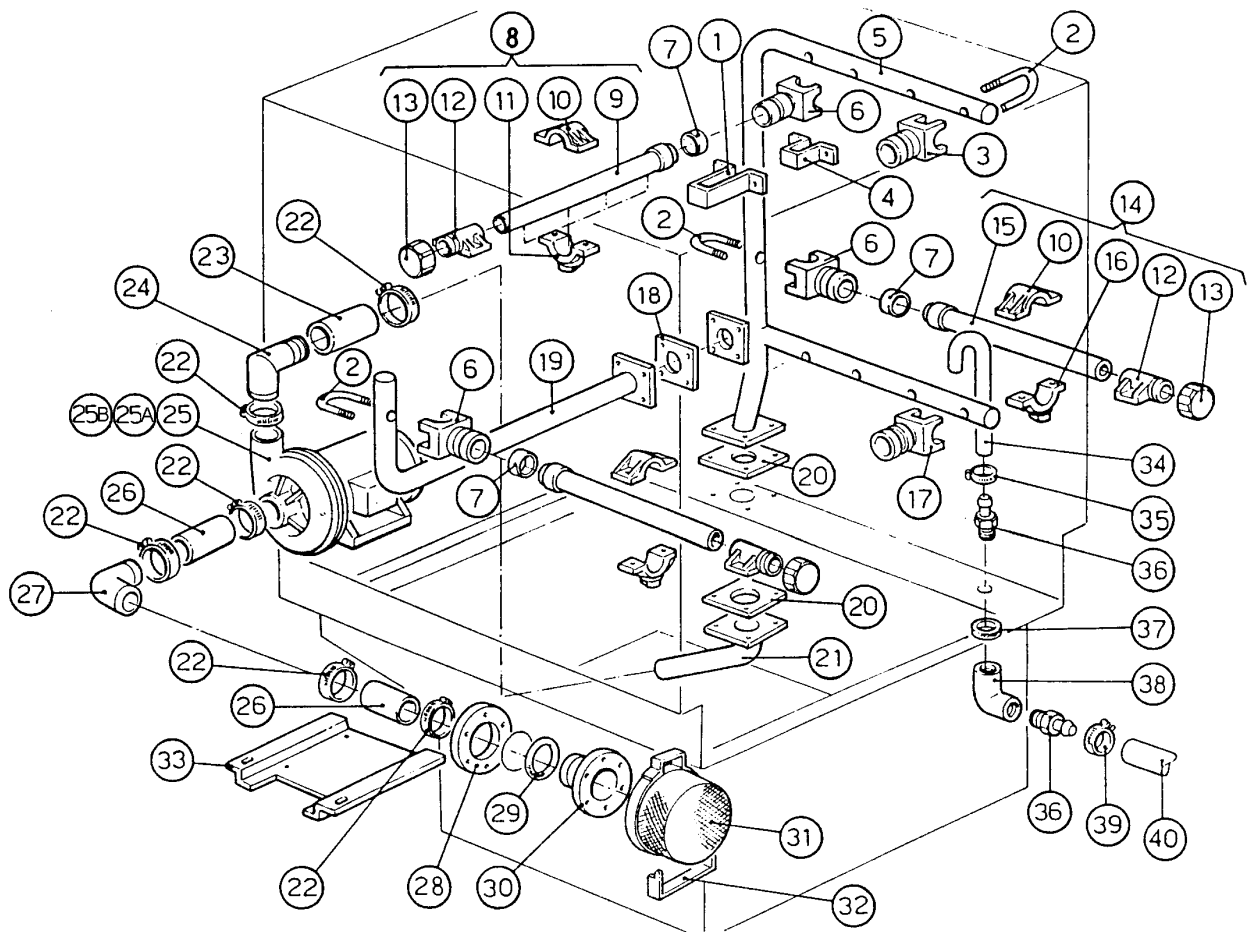
Kode	Bezeichnung	Preis
100306	Pumpe Hp 2 115/200/60hz-1204	
100337	Pumpe Hp 2 440/3v 50hz 1204	
100380	Pumpe F Hp 2 415/3v 50hz-1204	
100605	Pumpe Hp 2 380/3/60hz 1204	
100613	Pumpe Hp 2 440/3/60hz 1204	
100693	Pumpe Hp 2 220/380v 1204 Ne	
160724	Pfropfen F. Wascharm S90	
170910	Axiale Waschduese	
180204	Gegenflansch D.130 Ansaugrohr N S	
180207	Ansaugstutzen C33/34	
180211	Gegenflansch - Waschduese S-n	
180221	Gegenflansch Pfropfen F.wascharm S	
190127	Halter.f.zentr.wascharm	
190623	Buchse D.14 Mopl.s 3°Vorwasc/vorsp	
200105	Gummischlauch 50x60	
200113	Gummischlauch 12x22	
200301	Schlauch F.tankzulauf N-s	
200315	Druckschlauch C34-35	
200318	Ansaugsschlauch 64x76 C34 Se	
200405	Dichtung 110x100x63 Aus Neoten	
200463	Dicht. Vorwasc./wasch. Shore 45/50	
200807	O-ring 3,53 X 110,72	
280101	Kniestück Ff 1/2"	
290410	Nippel 1/2"	
330218	Zugstange Se-ne Wascharmhalterung	
330550	Ansaugfilter D.185x80 N	
331374	Ausgussrohr Vorspülung N	
331381	-gruppo Prelav.e Prerisc.n 2s	
331395	Pumpendruckschlauch F. Vornachsp.	
350758	Winckel	
350771	Squadretta Supp.filtro N 2s	
350780	Winkel	
420154	Wascharm Ne Kompl.	
450101	Rostfr.stahl Schelle 15-24 H=12,2	
450104	Schlauchschelle H=12,5 15-24	
450109	Schlauchschelle 50-65	
450119	Schlauchschel. 58-75 H=12,2	
460502	Asbestdichtung 30x21x2 C34-r	



Kode	Bezeichnung	Preis
100398	Pumpe Hp 3,6 F.50hz V380-1275	
100633	Pumpe Hp 3,7 240/415/3-50 2275	
100638	Pumpe Hp 3,7 220/380/3-60 1275	
160724	Pfropfen F. Wascharm S90	
170910	Axiale Waschduese	
180204	Gegenflansch D.130 Ansaugrohr N S	
180207	Ansaugstutzen C33/34	
180211	Gegenflansch - Waschduese S-n	
180221	Gegenflansch Pfropfen F.wascharm S	
180230	Flansch F.schliess.waschsaeule Ne	
190125	Halter.fuer Linken Wascharm Se	
190126	Halter. Fuer Rechten Wascharm Se	
190127	Halter.f.zentr.wascharm	
200113	Gummischlauch 12x22	
200116	Gummischlauch 60x70	
200118	-tubo Gomma 12x18 (v.200122)	
200301	Schlauch F.tankzulauf N-s	
200405	Dichtung 110x100x63 Aus Neoten	
200463	Dicht. Vorwasch./wasch. Shore 45/50	
200468	Dichtung 70x70x3 Neoten Ne	
200807	O-ring 3,53 X 110,72	
280101	Kniestück Ff 1/2"	
290410	Nippel 1/2"	
320654	-piastra Sost.pompa N Nexl	
330218	Zugstange Se-ne Wascharmhalterung	
330550	Ansaugfilter D.185x80 N	
330789	Winkel	
331371	Ansaugrohr Waschzone N	
331372	Ausgussrohr Für N - Links	
331519	Waschsäule (331606)	
350758	Winkel	
350771	Squadretta Supp.filtro N 2s	
400315	Flansch Für Waschrohr C95-c155-165	
400572	Ansaugrohr Waschen S 3reihe	
420154	Wascharm Ne Kompl.	
450101	Rostfr.stahl Schelle 15-24 H=12,2	
450104	Schlauchschelle H=12,5 15-24	
450119	Schlauchschel. 58-75 H=12,2	
460502	Asbestdichtung 30x21x2 C34-r	

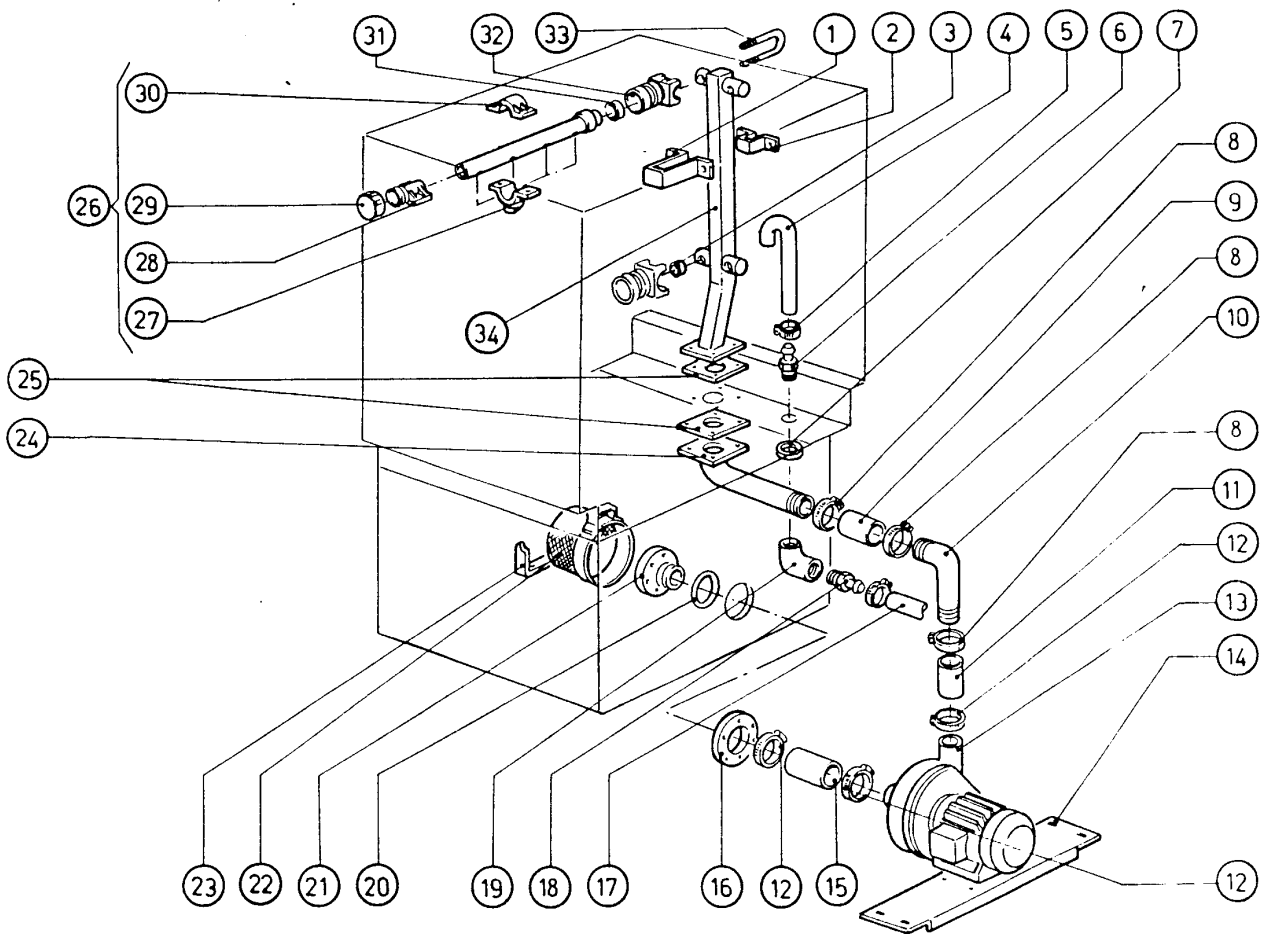


Kode	Bezeichnung	Preis
100398	Pumpe Hp 3,6 F.50hz V380-1275	
100633	Pumpe Hp 3,7 240/415/3-50 2275	
100638	Pumpe Hp 3,7 220/380/3-60 1275	
160724	Pfropfen F. Wascharm S90	
170909	Kreuzende Waschduese	
170910	Axiale Waschduese	
180204	Gegenflansch D.130 Ansaugrohr N S	
180207	Ansaugstutzen C33/34	
180211	Gegenflansch - Waschduese S-n	
190125	Halter.fuer Linken Wascharm Se	
190126	Halter. Fuer Rechten Wascharm Se	
190127	Halter.f.zentr.wascharm	
200113	Gummischlauch 12x22	
200116	Gummischlauch 60x70	
200118	-tubo Gomma 12x18 (v.200122)	
200301	Schlauch F.tankzulauf N-s	
200405	Dichtung 110x100x63 Aus Neoten	
200463	Dicht. Vorwasch./wasch. Shore 45/50	
200468	Dichtung 70x70x3 Neoten Ne	
200807	O-ring 3,53 X 110,72	
280101	Kniestück Ff 1/2"	
290410	Nippel 1/2"	
320654	-piastra Sost.pompa N Nexl	
330218	Zugstange Se-ne Wascharmhalterung	
330550	Ansaugfilter D.185x80 N	
330789	Winkel	
331371	Ansaugrohr Waschzone N	
331372	Ausgussrohr Für N - Links	
331519	Waschsäule (331606)	
331523	-tubo Per Braccio Laterale Ne	
350758	Winckel	
350771	Squadretta Supp.filtro N 2s	
400572	Ansaugrohr Waschen S 3'eihe	
420153	Wascharm	
420154	Wascharm Ne Kompl.	
420155	Seitlicher Wascharm Ne Kompl.	
450101	Rostfr.stahl Schelle 15-24 H=12,2	
450104	Schlauchschelle H=12,5 15-24	
450119	Schlauchschel. 58-75 H=12,2	
460502	Asbestdichtung 30x21x2 C34-r	

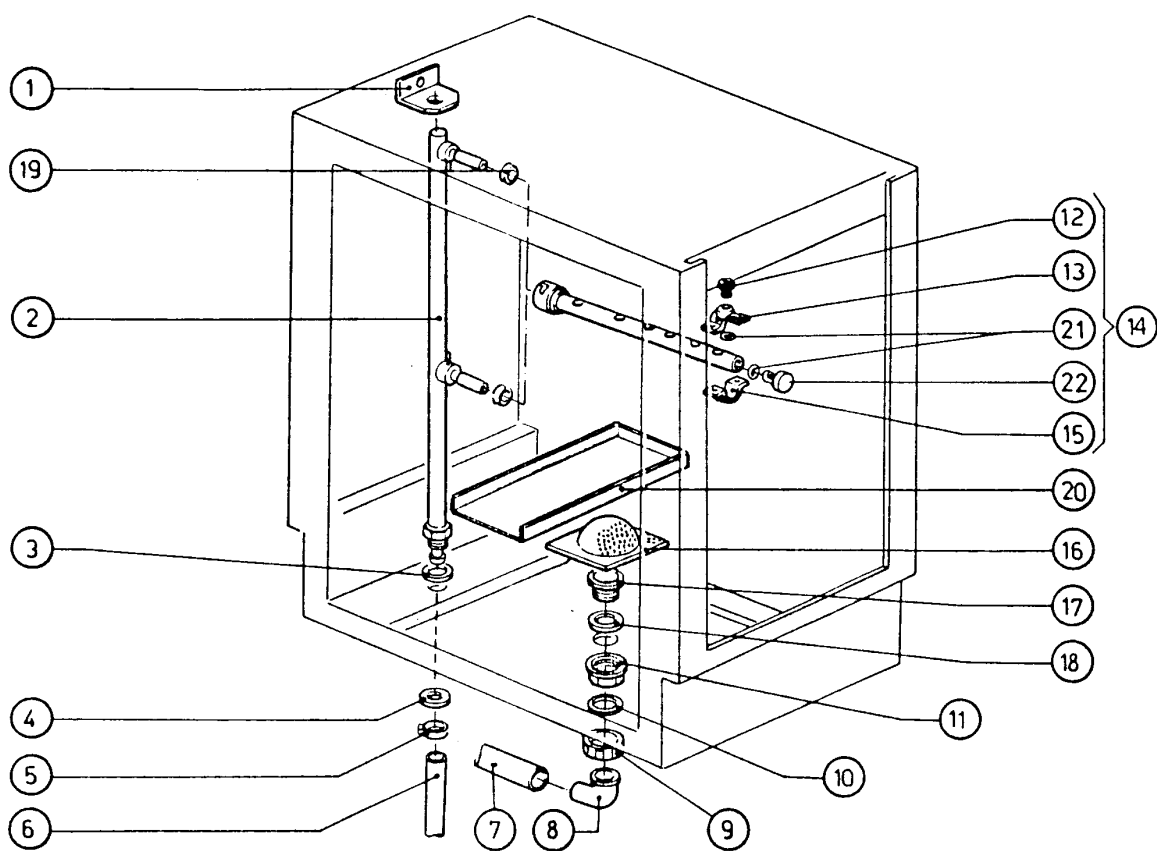


## NE00 - Seite 16 - vornachspülungteile Legende

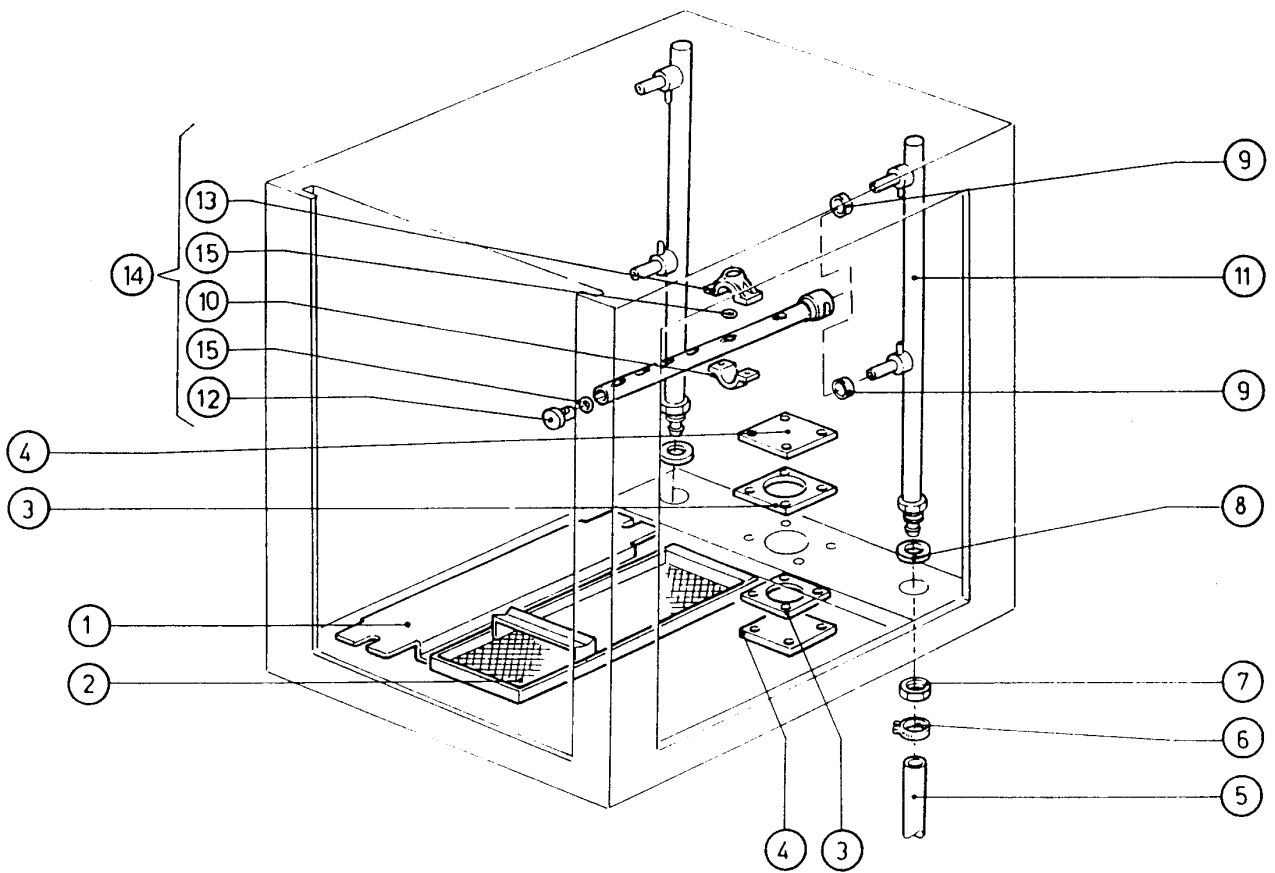
Kode	Bezeichnung	Preis
100693	Pumpe Hp 2 220/380v 1204 Ne	
160724	Pfropfen F. Wascharm S90	
170910	Axiale Waschduese	
180204	Gegenflansch D.130 Ansaugrohr N S	
180207	Ansaugstutzen C33/34	
180211	Gegenflansch - Waschduese S-n	
180221	Gegenflansch Pfropfen F.wascharm S	
190127	Halter.f.zentr.wascharm	
190623	Buchse D.14 Mopl.s 3°Vorwasc/vorsp	
200105	Gummischlauch 50x60	
200113	Gummischlauch 12x22	
200301	Schlauch F.tankzulauf N-s	
200315	Druckschlauch C34-35	
200318	Ansaugsschlauch 64x76 C34 Se	
200405	Dichtung 110x100x63 Aus Neoten	
200463	Dicht. Vorwasc./wasc. Shore 45/50	
200807	O-ring 3,53 X 110,72	
280101	Kniestück Ff 1/2"	
290410	Nippel 1/2"	
330218	Zugstange Se-ne Wascharmhalterung	
330550	Ansaugfilter D.185x80 N	
331373	Ausgussrohr Vorspülung Ne - Kurz	
331374	Ausgussrohr Vorspülung N	
331780	Halterung F.tuermikro	
350758	Winckel	
350771	Squadretta Supp.filtro N 2s	
350780	Winkel	
390631	Winkel	
420154	Wascharm Ne Kompl.	
450101	Rostfr.stahl Schelle 15-24 H=12,2	
450109	Schlauchschele 50-65	
450119	Schlauchschele. 58-75 H=12,2	
460502	Asbestdichtung 30x21x2 C34-r	



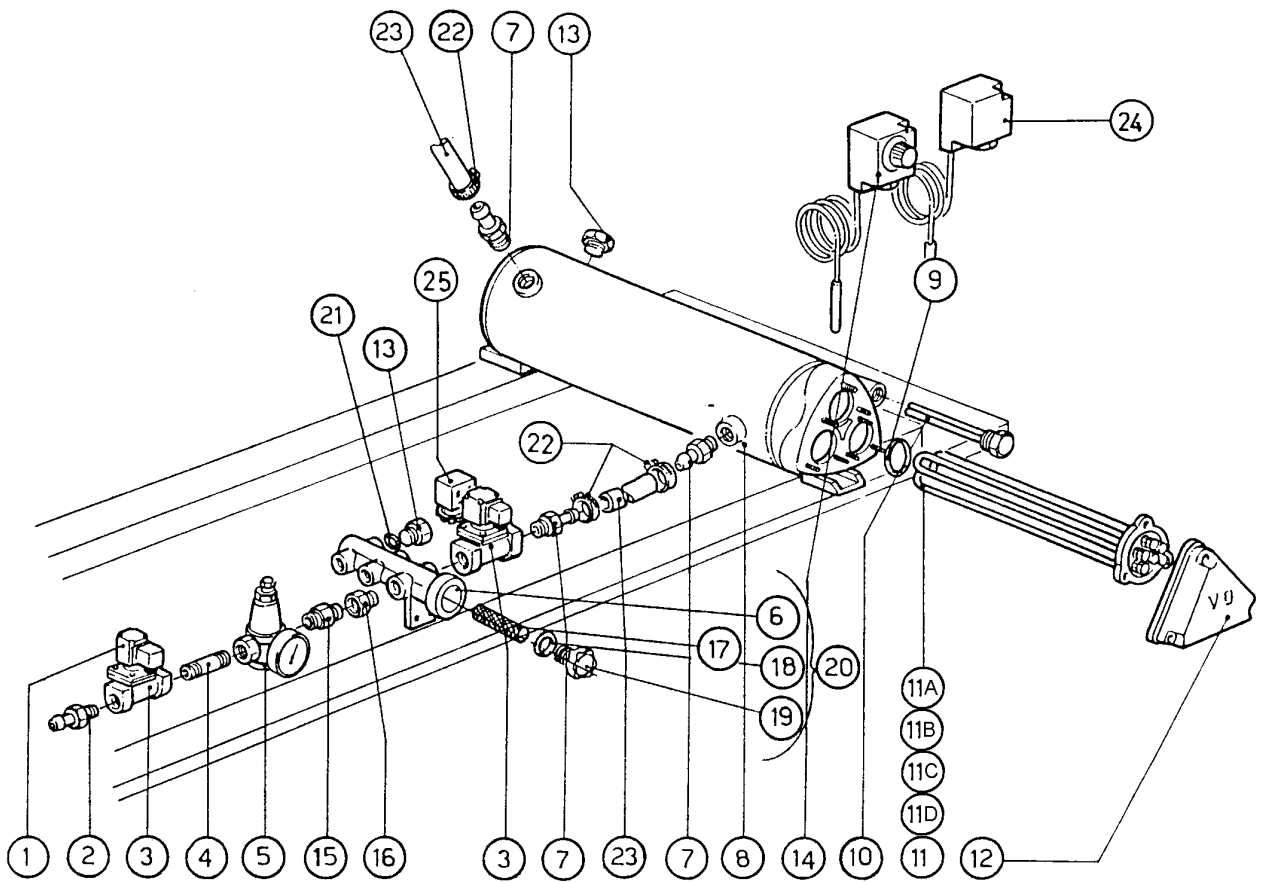
<b>Kode</b>	<b>Bezeichnung</b>	<b>Preis</b>
160203	Kniestueck 1"1/2 N-s-f-c /ablauf	
160301	Ablaufstutzen 1"1/2 C-s-n	
160754	Pfropfen F.nachspuelarm Se Ne	
170926	Nachspuelduesehalter. S-se-ne	
180102	Gewinding F.ablaufst.1"1/2 F45-55	
180109	Klemmring 1 1/2"	
180213	Flansch F.düseklammung F2-c34	
200113	Gummischlauch 12x22	
200120	Gummischlauch 35x48	
200410	Dichtung Ablauf 1 1/2" 65x47x2	
200412	Dichtung Ablauf1 1/2" 45x33x3	
200480	Dichtung Nachspuelarm	
200824	O-ring 1,78x12,42x15,98	
270107	Gegenmutter 3/8"fl803 Aus Messing	
330406	Deflektor Für Nachspuelungzone	
330547	Filter F.tankablauf N 2s	
330707	-squadron.colonna Risc.n	
380324	Nachspüldüse 52,5 80° Ov 1/8"	
430134	Nachspuelarm Mit Kupplung Ne	
430414	Nachspuelsaeule Mit Verschlusse Ne	
450105	Schlauchs. H=12,2 26-38	
460502	Asbestdichtung 30x21x2 C34-r	



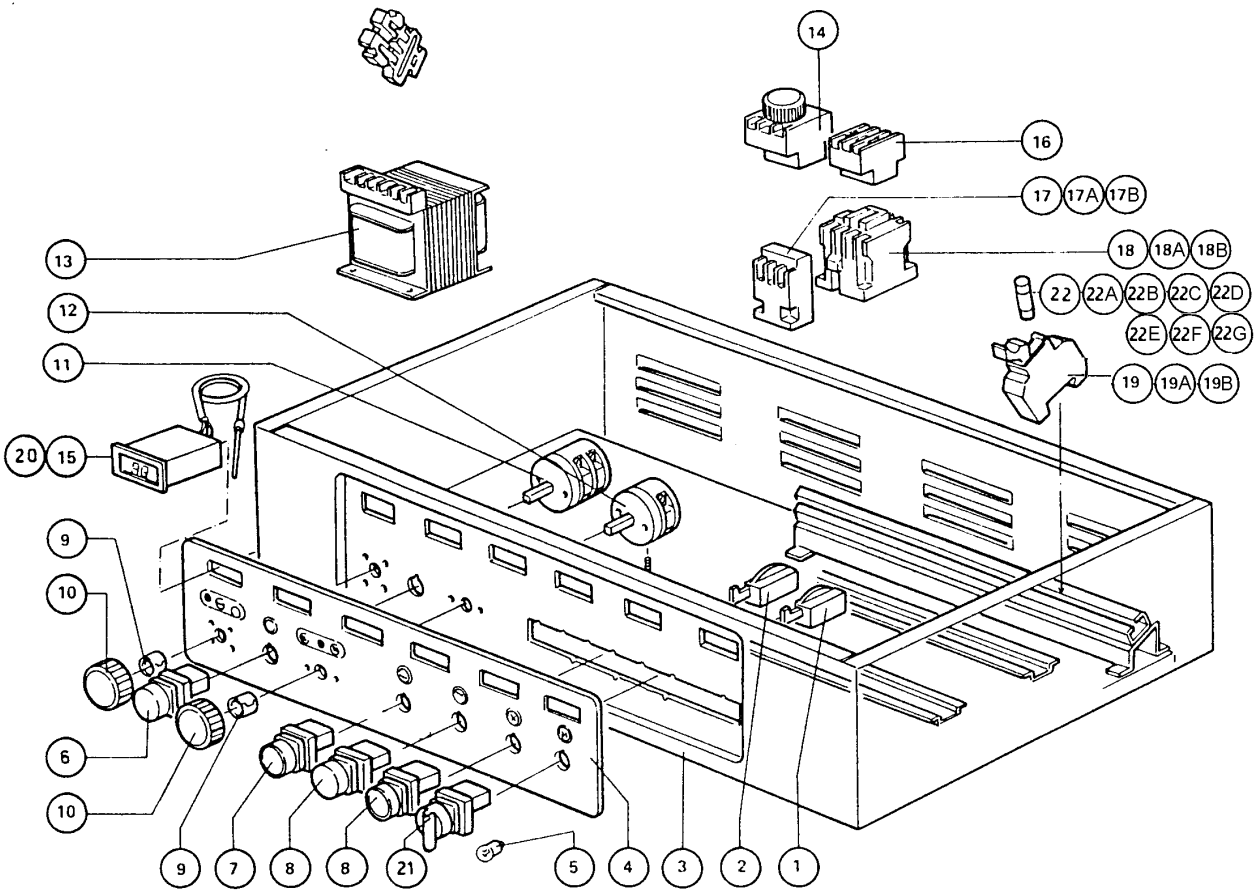
<b>Kode</b>	<b>Bezeichnung</b>	<b>Preis</b>
160754	Pfropfen F.nachspuelarm Se Ne	
170954	Duese Fuer Ecorinse Arm	
180213	Flansch F.düseklemmung F2-c34	
200113	Gummischlauch 12x22	
200405	Dichtung 110x100x63 Aus Neoten	
200480	Dichtung Nachspuelarm	
200824	O-ring 1,78x12,42x15,98	
270101	Sechswinkl.gegenmutter.1/2"	
321061	Halterung	
330508	Filter Für Waschen+ecorinse Ne	
330928	Flansch	
430138	Ecorinse Arm Ne	
430414	Nachspuelsaeule Mit Verschlusse Ne	
450104	Schlauchschelle H=12,5 15-24	
460502	Asbestdichtung 30x21x2 C34-r	



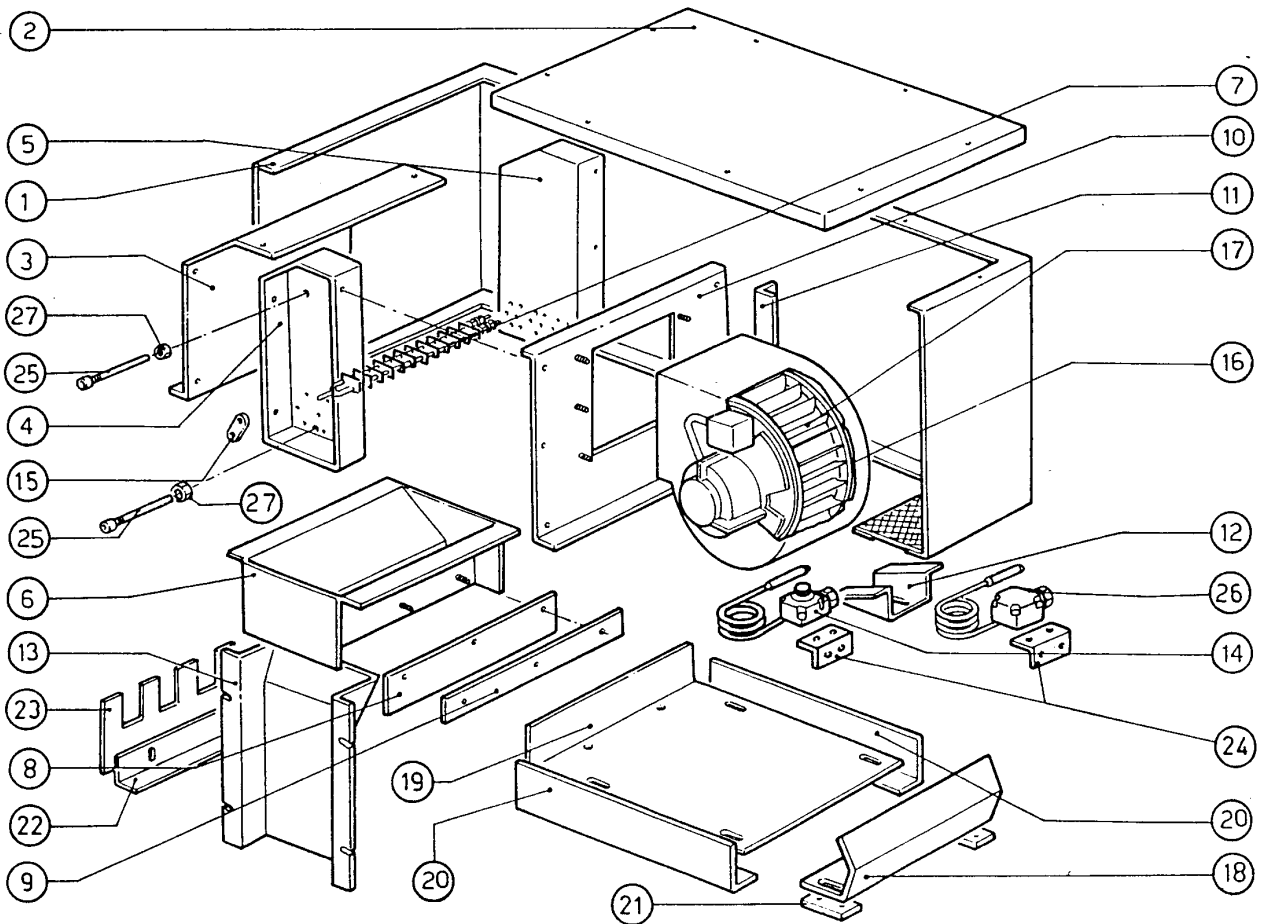
<b>Kode</b>	<b>Bezeichnung</b>	<b>Preis</b>
110331	Heizkörper 4200w 230/400v	
110343	Heizkörper 8000w 220/380v-9kw 415v	
110349	Heizkörper 6000w 220/380v	
110362	Heizkörper 9000w 220/380v	
110367	Heizkoerper 12500w 220/380v-11kw Ç	
120131	E-ventil L180b12 Z723a 1/2" 24v	
120512	Thermostat Im50/210°	
120520	Thermostat 110-130° Sic. Lsc1 Se-ne	
150034	Verbinder F.e-ventil 122.09.n	
160709	Pfropfen V.e-ventilkollektor 1"	
161113	Schw.heizkoerperschutz	
200113	Gummischlauch 12x22	
200814	O-ring 34,52x41,58x3,53	
200815	O-ring F.heizkörper	
280504	Anschlussstck F.verteiler	
281102	Reduzierventil 1/2" Typ535 M/manom.	
290105	Te-ms-stopfen 1/2"	
290215	Stutzen Tefl.+gewinding D.1/2"	
290410	Nippel 1/2"	
330322	Isoliert.durchlauferhitzer D230 N/s	
330524	Filter F.e-ventil-kollektor	
331379	Schlauch 1/2"	
450104	Schlauchschelle H=12,5 15-24	
450516	Schutzhuelle Fuer 2 Thermostaten	
460522	Asbestdichtung 48,5x62x3 Fasit	
510268	Kollektor Für E-ventile	
510407	Nippel Fuer Durchlauferhitzer N S	
620110	Kollektor V.e-ventilen	
630948	Spule F.e-ventil 1/2" 24v L180	



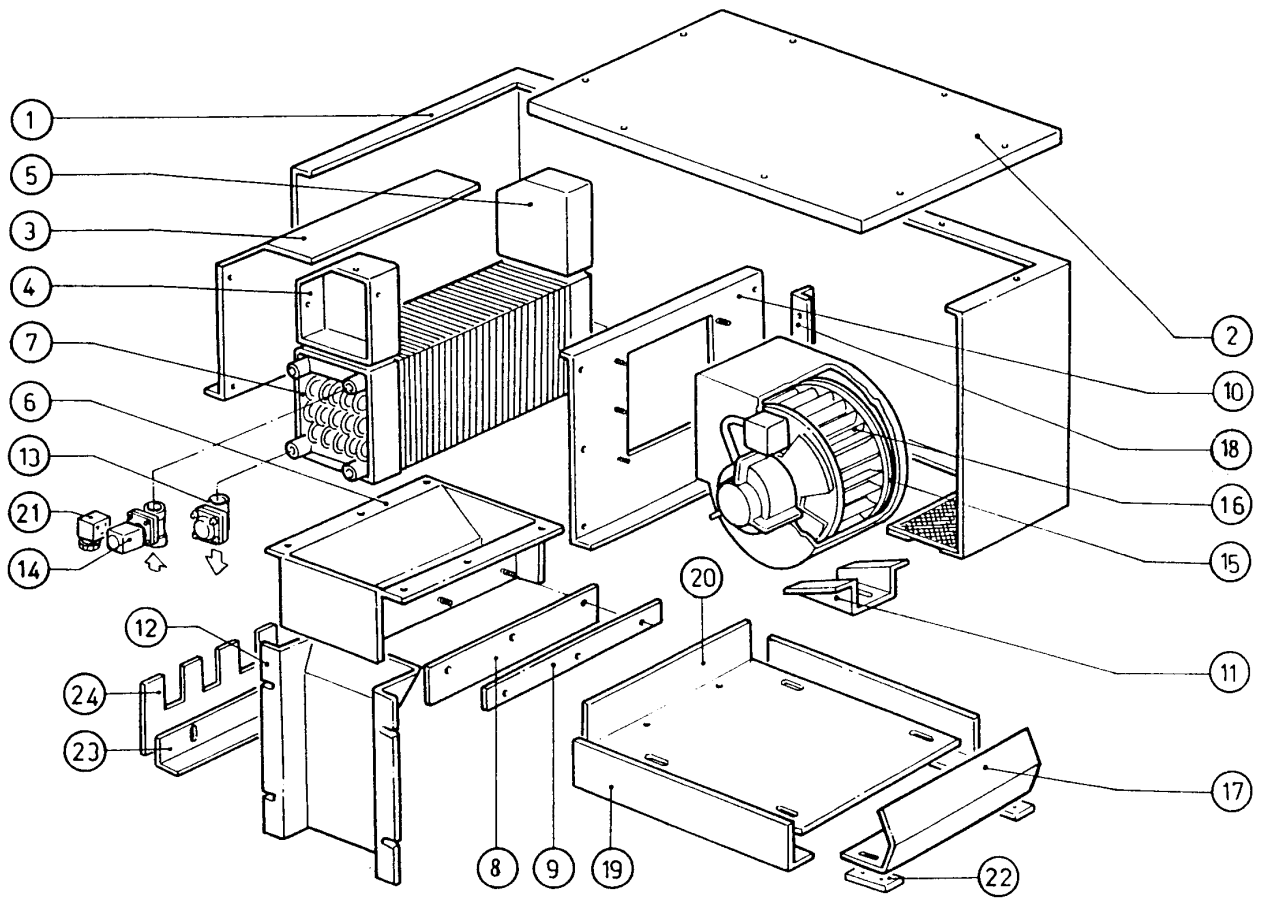
Kode	Bezeichnung	Preis
110805	Umschalter Dreipol. S3° A1205/pl 52	
120428	Schuetz 9a 24v 50hz	
120429	Schuetz 12a 24v 50hz	
120431	Schuetz 40a 24v 50hz	
120635	Transformat.400va220-240-380-415/24	
120718	Schalter 25 Amp Vierpolig 500v	
120721	Waehlschalt. Rm300n M.kurzem Knopf	
120820	Thermoausloeser 0,63-1a	
120823	Thermoausloeser 2,5/4 A	
120825	Thermoausloeser 5,5/8 A	
130138	Lampe Mit Bajonettsockel 3w 30v	
130230	Schmelzsicherung 4a 10,3x38 Am13004	
130231	Schmelzsicherung 6a 10,3x38 Am13006	
130232	Schmelzsicher.10,3x38 8a Am13008	
130234	Schmelzsicher. 12a 10,3x38 Am13012	
130237	Schmelzsicherung 14x51 32a GI14332	
130238	Schmelzsicherung 40a 14x51 GI14340	
130239	Schmelzsicherung 63a 22x58 GI15363	
130247	Schmelzsicher. 16a 10,3x38 GI13316	
130410	Stop Kontakt F40 Cn Rot	
130411	Start Kontakt Gelb	
130413	Druckschalter Schwarz	
130911	Hilfs Kontakt La1 D40 A65	
130912	Zeitkontakt 0,1/30sec. La3d22a65	
150106	Gruene Lampe 22x5	
150107	Weisse Lampe 22x5	
150710	Sicherungshalter 10,3x38 Art.21401	
150711	Sicherungshalter 14x51 Art.21501	
150712	Sicherungshalter 22x58 Art.21601	
180120	Schwarz.drehknopf M/quadratkupplung	
321544	Kasten F.e-tafel	
440817	Federsperring Lscb/ 1853/17/00	
450911	Digitalthermostat Mtr10p 24/50	
450912	Digitalthermometer Mt10p V24/50	
460863	Schalttafel Se-ne-acr	



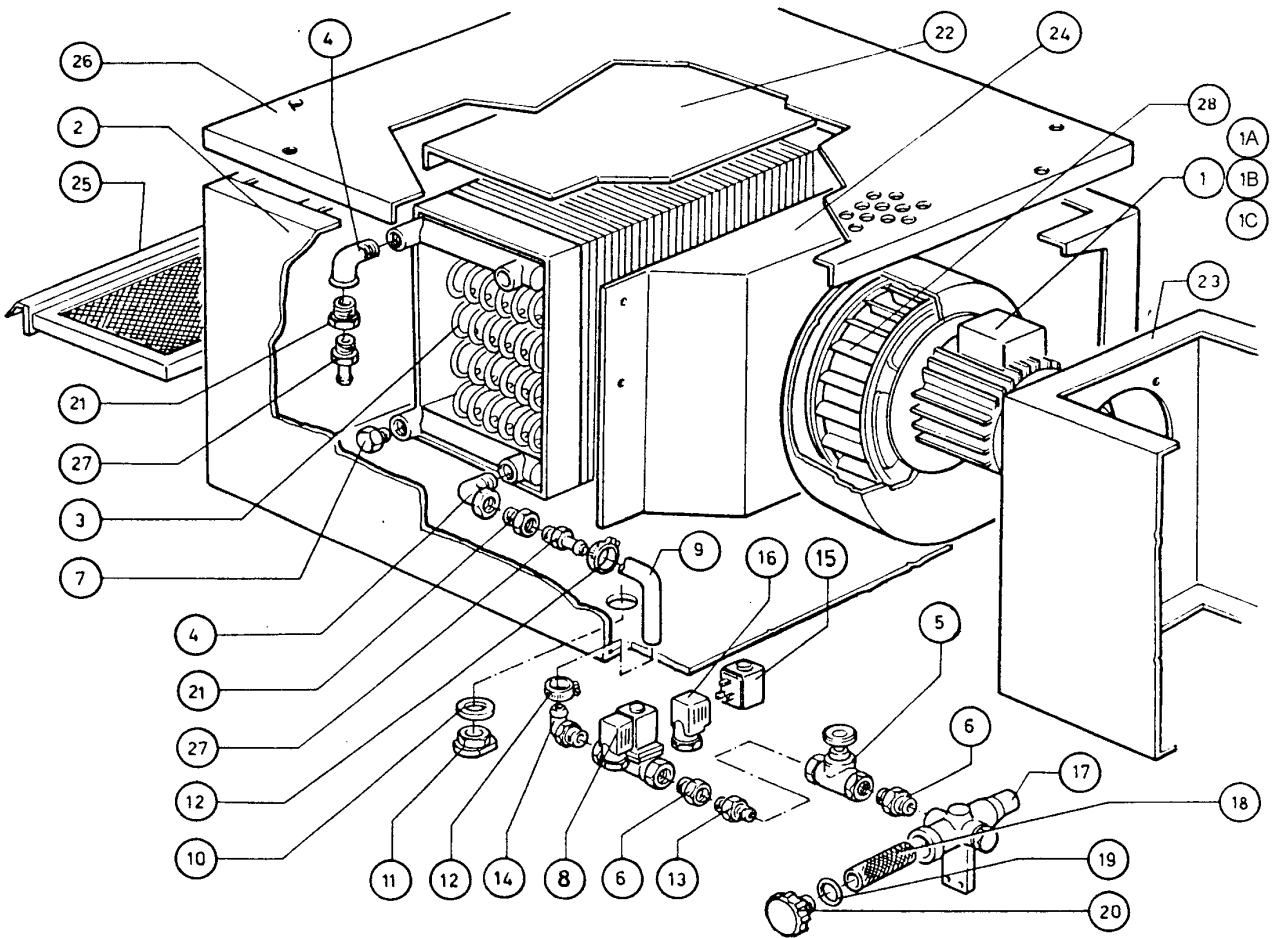
<b>Kode</b>	<b>Bezeichnung</b>	<b>Preis</b>
100540	Ventilat.2ps Trockn.bandautom.380v	
110704	Heizkörper/trocknung 1000w 220v	
120512	Thermostat Im50/210°	
120520	Thermostat 110-130° Sic. Lsc1 Se-ne	
140101	Verbindungsplatte Heizkoerp.trockn.	
160524	Abstandstueck V. Welle Se	
190915	Gummi Ablenkung F. Abtrocknen Se	
270101	Sechswinkl.gegenmutter.1/2"	
320140	Deflett.aspiraz. Asc.. Ne Dp	
320142	Deflektor F.trocknenzone	
320148	Deflektor F.trocknenzone	
320347	Abdeckung Fuer Trocknung	
320669	Befestigungsplatte	
331441	Winkel F. Trocknungsventilator	
331459	Winkel F. Trocknungsventilator	
340322	Abdeckung	
340324	Abdeckung	
341327	Halterung Für Ventilator	
341347	Halterung Rechts	
341348	Halterung Links	
341350	Paneel	
341352	Halterung	
350737	Winkel Fuer Geschloss.thermostate	
360911	Paneel	
370413	Rahmen F.trocknung	
450515	Rostfr.st.schutzhuelle F.1 Thermost	
630312	Lueferrad X C 100531 D.300x15x24	



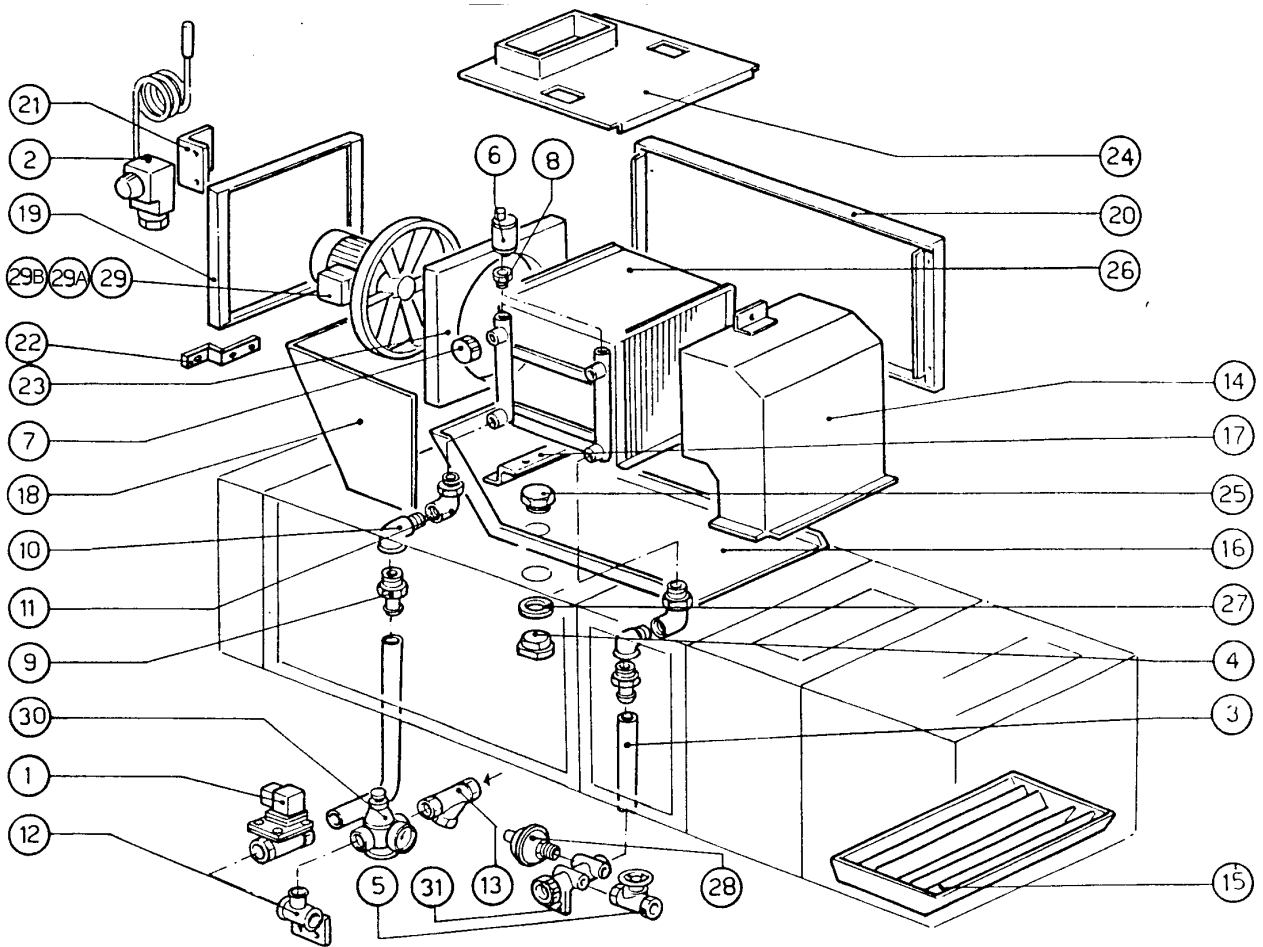
<b>Kode</b>	<b>Bezeichnung</b>	<b>Preis</b>
100540	Ventilat.2ps Trockn.bandautom.380v	
120108	E-ventil Dampf 24v 50hz 1"g L149d	
150033	Verbinder F.e-ventil 182.09.n	
160524	Abstandstueck V. Welle Se	
190915	Gummi Ablenkung F. Abtrocknen Se	
310702	Kondenswasserablasser 1/2" Mk25/3	
320140	Deflett.aspiraz. Asc.. Ne Dp	
320142	Deflektor F.trockenzone	
320148	Deflektor F.trockenzone	
320347	Abdeckung Fuer Trocknung	
320669	Befestigungsplatte	
331441	Winkel F. Trocknungsventilator	
331459	Winkel F. Trocknungsventilator	
340322	Abdeckung	
340324	Abdeckung	
341327	Halterung Für Ventilator	
341338	Abdeckung Rechts	
341339	Abdeckung Links	
341350	Paneel	
341352	Halterung	
360911	Paneel	
370413	Rahmen F.trocknung	
400815	Batterie Fuer Trocknung (9-12kw)se	
630312	Luefterrad X C 100531 D.300x15x24	



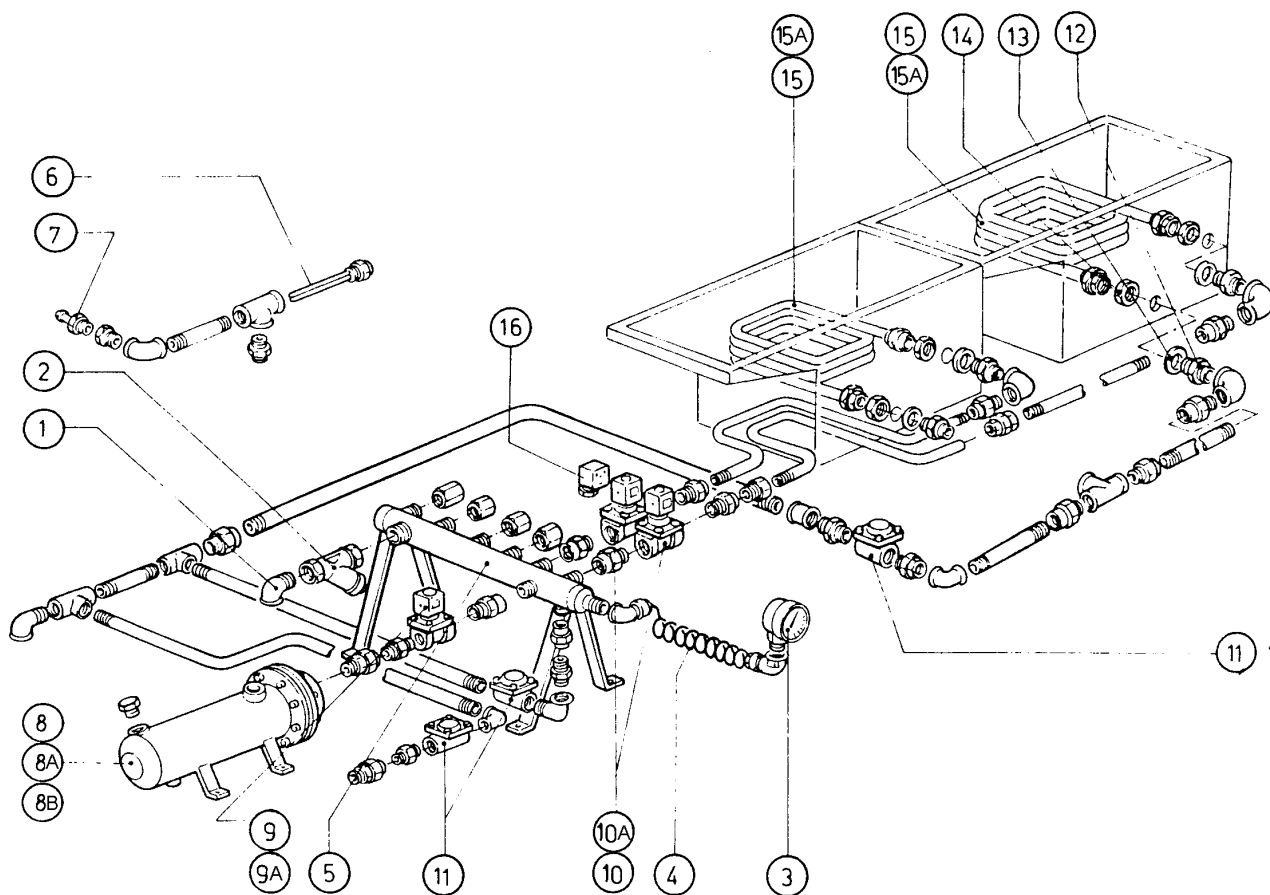
Kode	Bezeichnung	Preis
100509	Ventilator Hp 0,75 220/380v	
100515	Ventilator Hp 0,75 240/415/50hz	
100523	Ventilator 0,75 Hp 220/380/60	
100526	Ventilator Hp 0,75 255/440-60-vr184	
120131	E-ventil L180b12 Z723a 1/2" 24v	
150034	Verbinder F.e-ventil 122.09.n	
160709	Pfropfen V.e-ventilkollektor 1"	
200113	Gummschlauch 12x22	
200814	O-ring 34,52x41,58x3,53	
270301	Nippel Aus Messing 1/2"	
280408	Spritzschutzgewinding.f.wrasenab.	
280601	Schieber 1/2" Aus Messing	
290215	Stutzen Tefl.+gewinding D.1/2"	
290410	Nippel 1/2"	
300410	Kniestück Mf 3/4"	
310302	Anschlussstück 3/4"-1/2"	
310402	Pfropfen 3/4"	
320123	Deflektor F.wrasenabsaugungs Se	
320335	Abdeckung F. Wrasenkondensator	
320336	Abdeckung F. Wrasenkondensator	
330526	Filter 22x88 E-ventil-kollektor	
330549	Wrasenabsaugungfilter	
340318	Abdeckung	
370410	Rahmen Fuer Wrasenabsaugung	
400810	Batterie F.wraswenabs.und Trocknung	
450104	Schlauchschelle H=12,5 15-24	
460503	Asbestdichtung 38x27x2 (3/4)	
510407	Nippel Fuer Durchlauferhitzer N S	
620121	Kollektor V.2 E-ventilen	
630301	Luefterrad F.100509	
630948	Spule F.e-ventil 1/2" 24v L180	



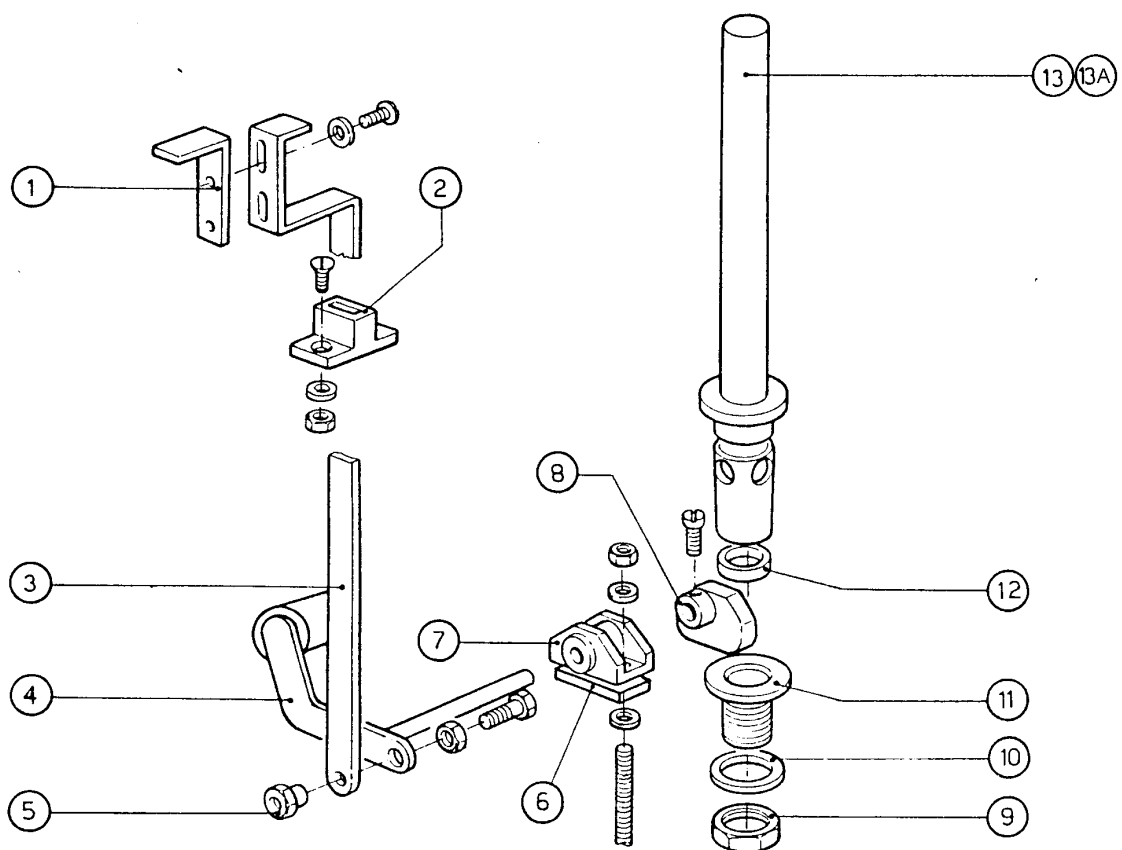
Kode	Bezeichnung	Preis
100512	Ventilator 0,75hp 400evh/4/27	
100518	Ventilator 0,75 Hp 240/415	
100522	Ventilator Hp 1 240/415 V	
120123	E-ventil L180b12 1"v.24/50	
120515	Thermostat Im 0-90°C Tc/2	
200104	Gummischlauch 20x30	
280408	Spritzschutzgewinding.f.wrasenab.	
280601	Schieber 1/2" Aus Messing	
280605	Autom.entlueftungsventil 1/4" Gas	
281101	Reduzierventil Tp.rb3/4"m/manometer	
290118	Te-stopfen 3/4"	
290306	Anschlussstück 1/4 Mf	
290403	Nippel M.3/4" Messing	
300410	Kniestück Mf 3/4"	
300612	Kniestück 3/4" F-f	
300914	T-stück 1"	
310603	Filter Ju 1" Mod.45	
320105	Deflektor F.trockenzone	
320111	Deflektor F.wrg	
320128	Deflektor (320150)	
330774	Winkel	
340320	Abdeckung	
350258	Paneel	
350296	Paneel	
350737	Winkel Fuer Geschloss.thermostate	
350752	Winckel	
350809	Halterung	
360910	Abdeckung	
380146	Anschlussk.für Ablauf Der "w A S"	
400809	Kondensierungsbatterie Waermerueckg	
460503	Asbestdichtung 38x27x2 (3/4)	
620121	Kollektor V.2 E-ventilen	
631303	Ausdehnungsgefäß Für Wrg	



Kode	Bezeichnung	Preis
120108	E-ventil Dampf 24v 50hz 1"g L149d	
120162	E-ventil Dampf L145r1z734a 3/4 V.24	
120163	E-vent.dampf L145r1z234a 1"v.24/50	
120165	E-ventil Dampf 24v50hz 3/4"g L153d1	
150033	Verbinder F.e-ventil 182.09.n	
240714	Dampfheizschlange 0,27mq 12000kcal	
240715	Dampfheizschlange Aus Kupfer 0,41m2	
270102	Gegenmutter 3/4"	
280512	Anschluss Fuer Dampfschlange	
290410	Nippel 1/2"	
300415	Kniestück 2" M-f	
310604	Filter Ju 2" Mod.45	
310705	Kondenswasserablasser Mk25/3 D.1/2"	
330313	Dampfboiler 18000 Kcal/h	
330314	Dampfboiler 30000 Kcal/h	
330315	Dampfboiler 40000 Kcal/h	
381404	Anschlussrohr F. Manometer N/s	
400533	Rostfr.dampfkollektor	
441401	Manometer 60 Scalo-4cr1/4	
450514	Schutzhuelle Therm.(doppel)(450516	
460503	Asbestdichtung 38x27x2 (3/4)	

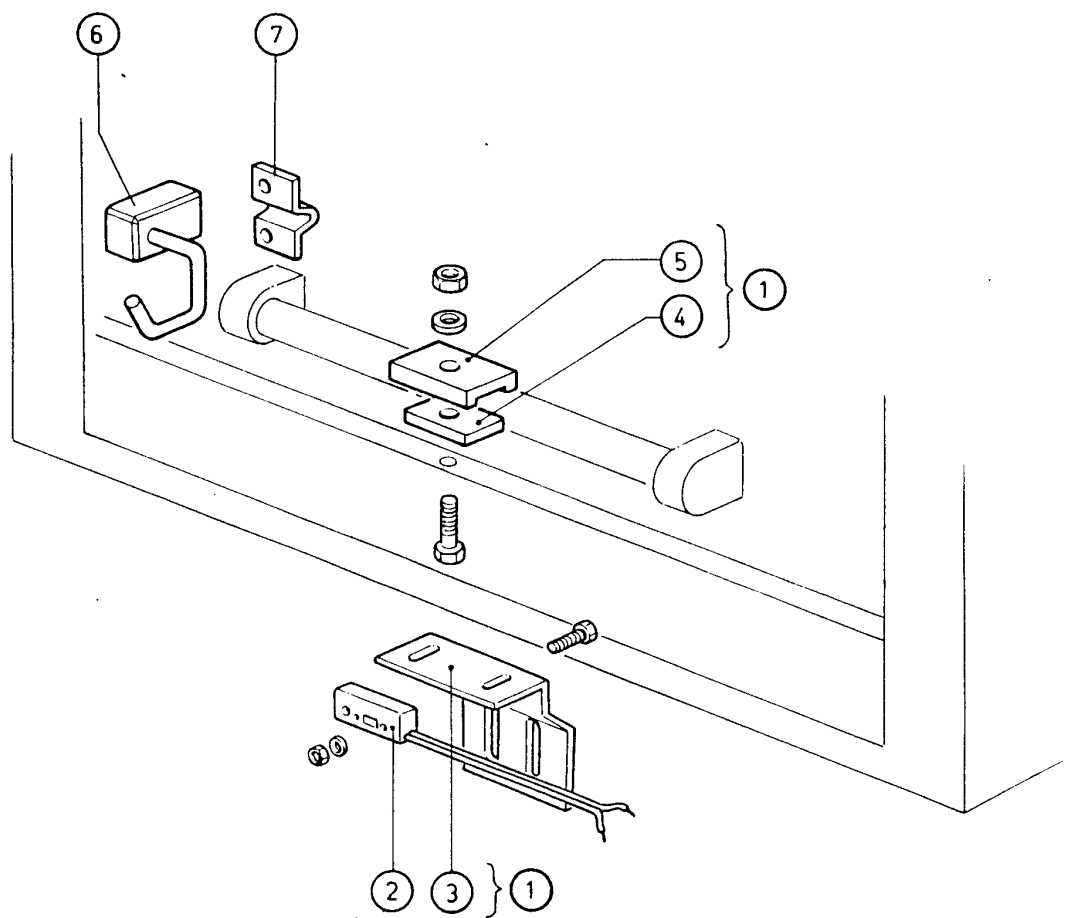


Kode	Bezeichnung	Preis
160524	Abstandstueck V. Welle Se	
190122	Lager Fuer Ablaufgruppe Se	
191048	Stangehalterung V.ablaufgruppe Ne	
200410	Dichtung Ablauf 1 1/2" 65x47x2	
200424	Dichtung F.arme Wasch/vorwasch.	
270104	Gegenmutter 1" 1/2	
270405	Ablaufstutzen N	
330839	Exzenter Fuer Ablauf Ne	
330840	Buchse Aus Stahl	
331442	-squadr.per Chius.scaric.ne	
341238	-albero Scarico Ne Dp Lucidato	
370209	Ablaufhebel Ne	
380810	Ueberlaufrohr Mit Ablauf 371mm N	
380811	Überlaufrohr Mit Ablauf 304mm "n"	

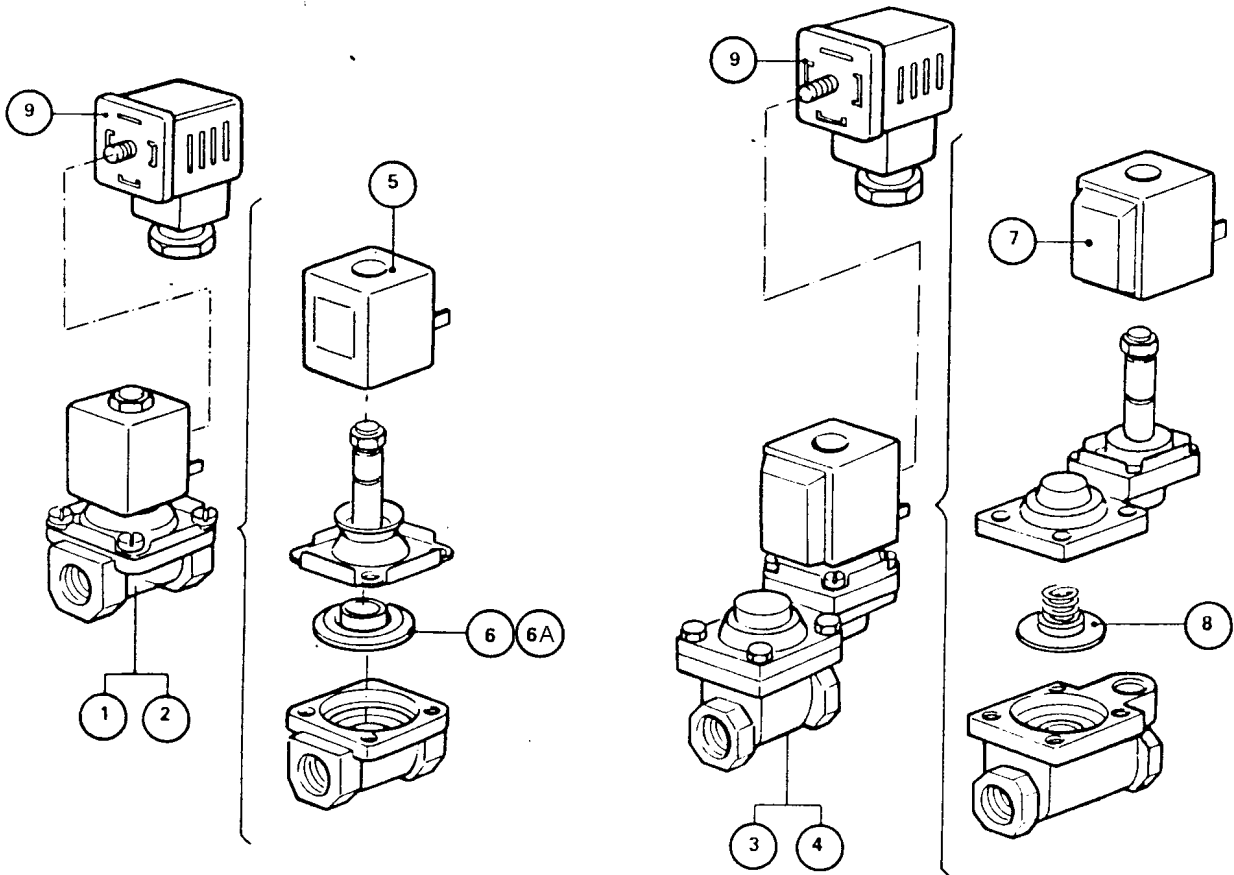


**NE00 - Seite 27 - Türmikroschalter  
Legende**

<b>Kode</b>	<b>Bezeichnung</b>	<b>Preis</b>
120333	Magn.kontakt F.tuer+nachsp.s/se/ne	
190806	Magnetgehaeuse	
331112	Haken F.tuersicherheit Se Ne	
331454	Endschalterwinkel	
341016	Winkel F.tuersicherheitshaken Ac-ne	
411002	Dauermagnet 24x12	
620233	Türmikroschalter Ne	

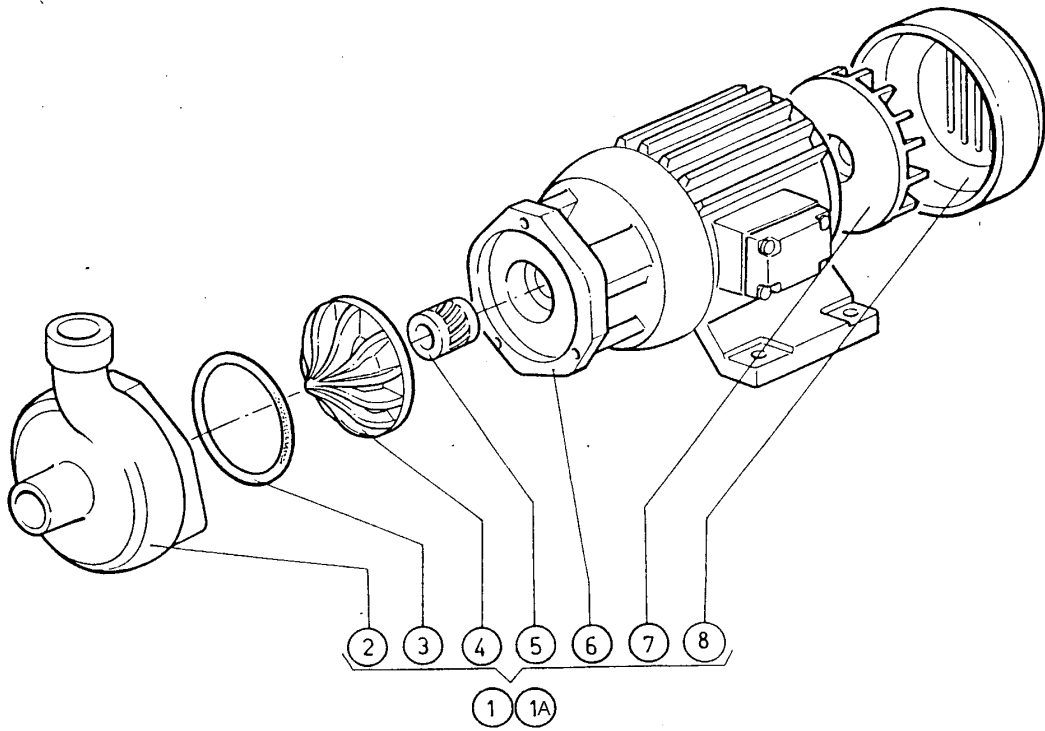


<b>Kode</b>	<b>Bezeichnung</b>	<b>Preis</b>
120107	E-ventil Für Dampf 24v 3/4" 120165	
120108	E-ventil Dampf 24v 50hz 1"g L149d	
120127	E-ventil Dampf 24v50hz 3/4"g L141	
120128	E-ventil Dampf 24v 50hz 1"g	
150033	Verbinder F.e-ventil 182.09.n	
630610	Membran V.e-ventil Si L149-3/4"	
630611	Membran V.e-ventil L149/d4-1"	
630619	Membran Fe-ventile Dn 3/4-1 L141	
630952	Spule F.e-ventil 3/4" 24v L149	



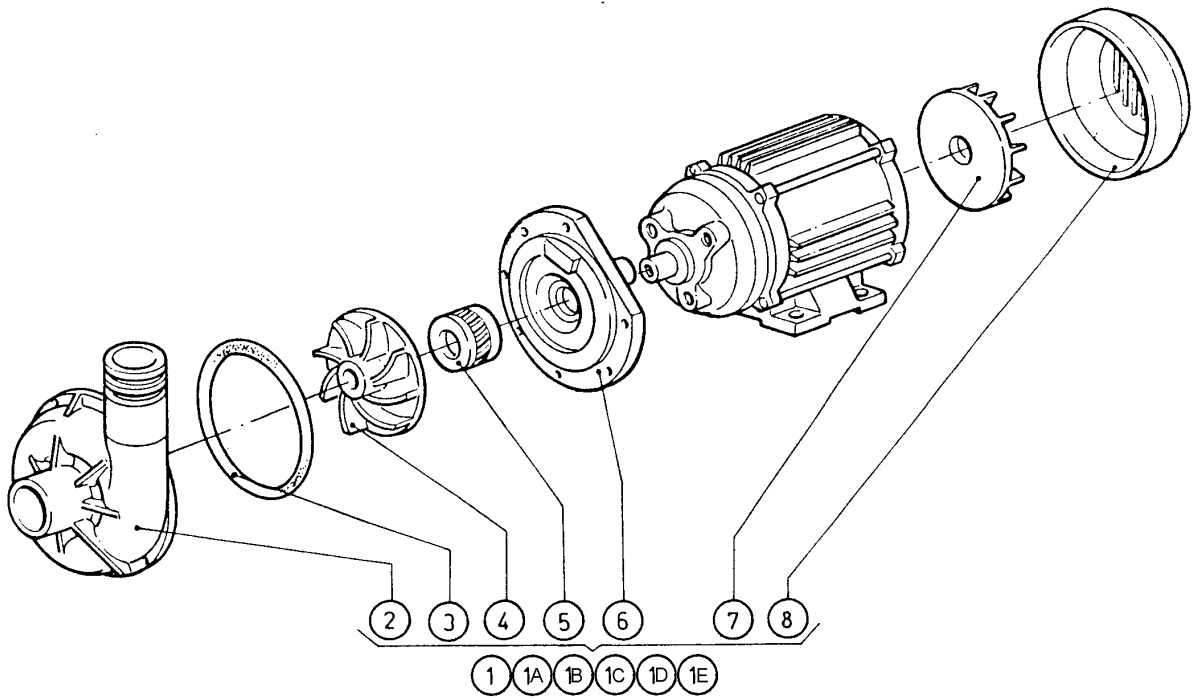
**NE00 - Seite 29 - Doppelnachspülungs Pumpe  
Legende**

<b>Kode</b>	<b>Bezeichnung</b>	<b>Preis</b>
100647	Pumpe Hp 0,20 220/240/3 1246/1	
100669	Pumpe Hp 0,12 220/380 60hz C16	
630125	Pumpengehaeuse 0,12/0,3 (2212-29)	
630235	Pumpendeckel 0,12/0,3 (2212-29)	
630238	Abdeckung	
630316	Lueferrad	
630416	Pumpengehäuse-or 0,12/0,3 Tp2212-	
630514	Mech.dichtung Fi Ps 0,10-0,25-0,3	
631622	Lauftrad Hp 0,10-fi Tip 1291	



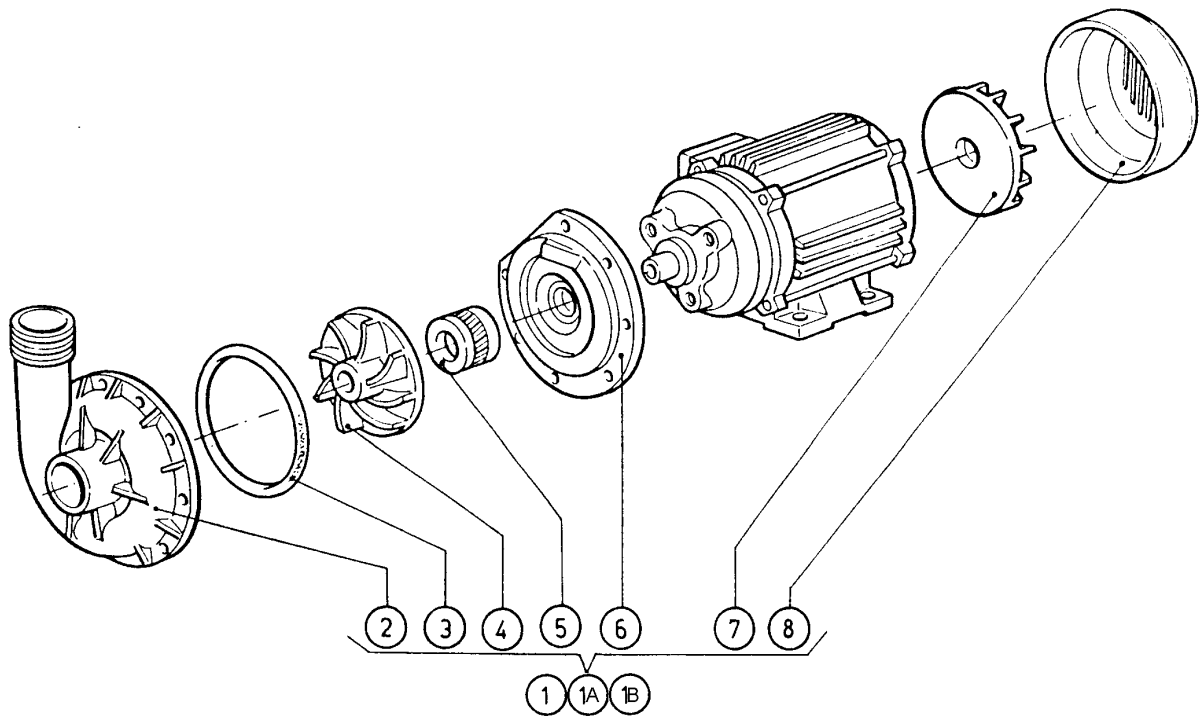
**NE00 - Seite 30 - Vorwaschpumpe  
Legende**

<b>Kode</b>	<b>Bezeichnung</b>	<b>Preis</b>
100306	Pumpe Hp 2 115/200/60hz-1204	
100337	Pumpe Hp 2 440/3v 50hz 1204	
100380	Pumpe F Hp 2 415/3v 50hz-1204	
100605	Pumpe Hp 2 380/3/60hz 1204	
100613	Pumpe Hp 2 440/3/60hz 1204	
100693	Pumpe Hp 2 220/380v 1204 Ne	
630114	Pumpengehaeuse Fi Hp2-2,7-3-3,2 12	
630216	Lauftraddeckel Fi Hp 2-3	
630223	Flansch Pumpe Fi Hp 2-3-3,2	
630306	Pumpenluefterrad Fi 2-3 Ps	
630411	O-ring Pumpe Fi Hp 2-2,7	
630501	Mech.dichtung Ps 2-3-3,2	
631618	Lauftrad Pumpe F Hp2-d.116,5	

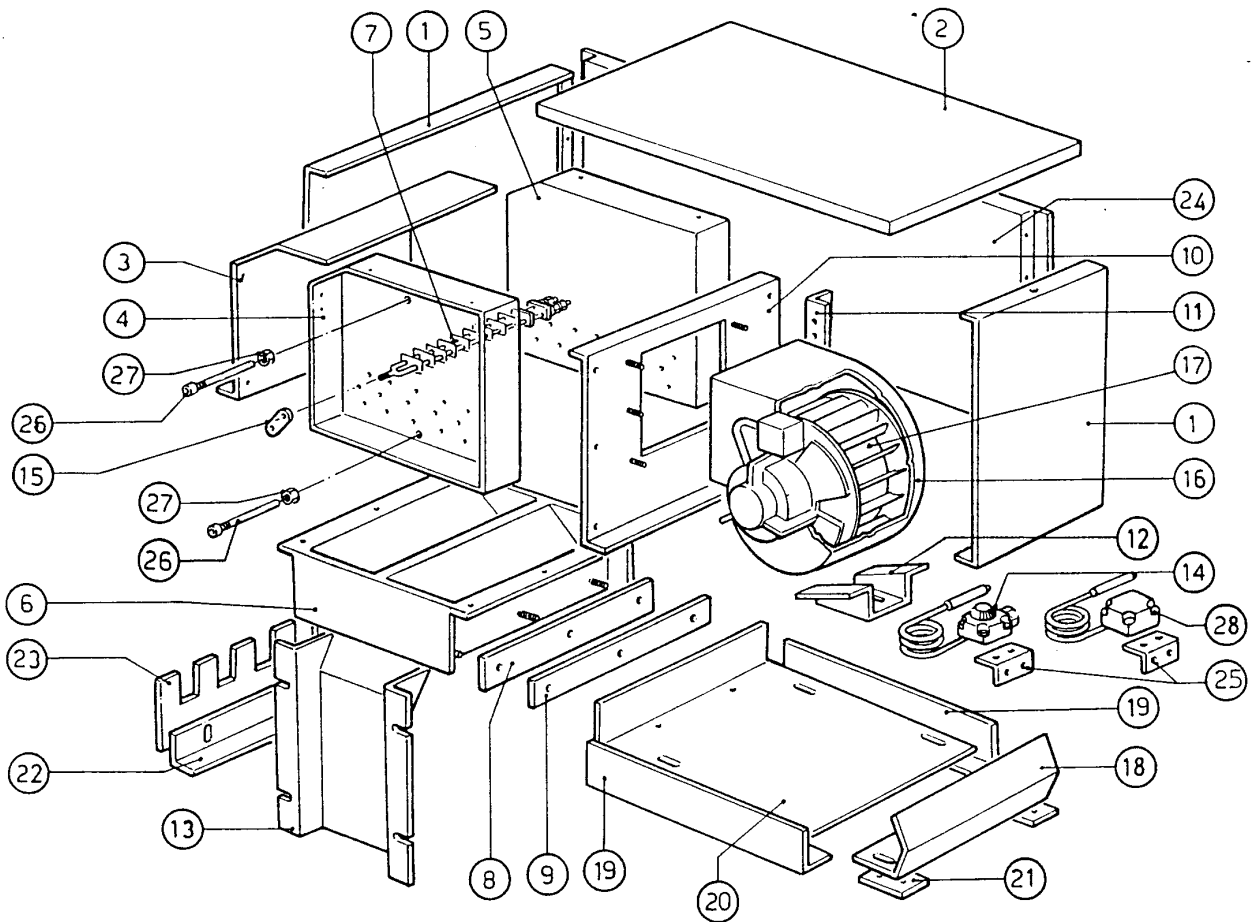


**NE00 - Seite 31 - Waschpumpe  
Legende**

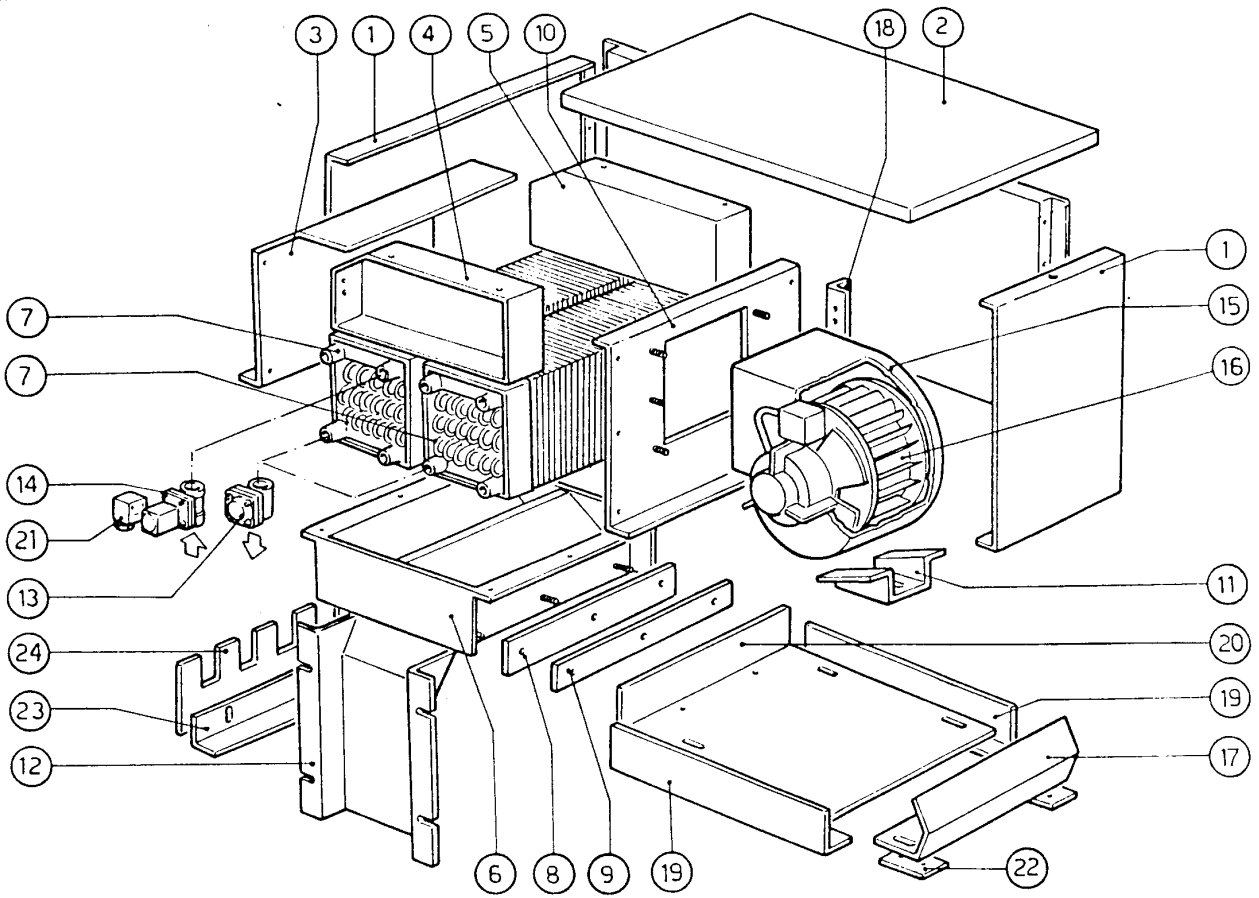
<b>Kode</b>	<b>Bezeichnung</b>	<b>Preis</b>
100398	Pumpe Hp 3,6 F.50hz V380-1275	
100633	Pumpe Hp 3,7 240/415/3-50 2275	
100638	Pumpe Hp 3,7 220/380/3-60 1275	
630122	Pumpengehaeuse Hp 3,6 Typ 1275	
630232	Pumpenflansch Hp 3,6 Tp.1275	
630315	Lueferrad F. Pumpe 2275 Hp 3,7	
630418	Pumpendichtung 3,7 Ps 2275	
630516	Mech.dichtung Hp 3,6	
631628	Pumpenlaufrad Hp 3,6 1275	



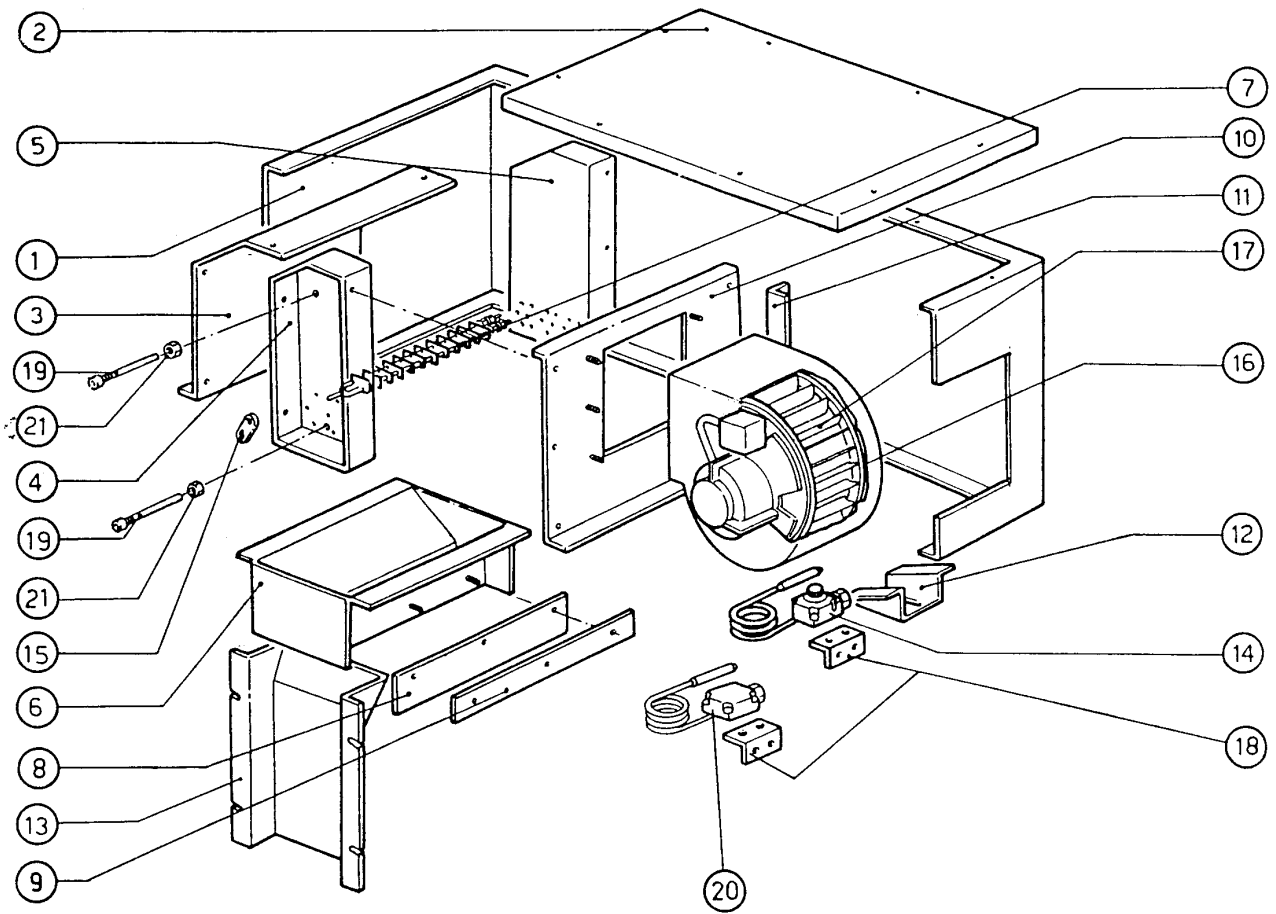
Kode	Bezeichnung	Preis
100535	Ventilator Hp 2 220/3-50 At10-8dd	
110704	Heizkörper/trocknung 1000w 220v	
120512	Thermostat Im50/210°	
120520	Thermostat 110-130° Sic. Lsc1 Se-ne	
140101	Verbindungsplatte Heizkoerp.trockn.	
160524	Abstandstueck V. Welle Se	
190915	Gummi Ablenkung F. Abtrocknen Se	
270101	Sechswinkl.gegenmutter.1/2"	
320140	Deflett.aspiraz. Asc.. Ne Dp	
320142	Deflektor F.trockenzone	
320143	Deflektor F.trockenzone 1000mm	
320358	Abdeckung Für Trockenzone 1000mm	
320669	Befestigungsplatte	
331441	Winkel F. Trocknungsventilator	
331459	Winkel F. Trocknungsventilator	
340322	Abdeckung	
340324	Abdeckung	
341327	Halterung Für Ventilator	
341350	Paneel	
341352	Halterung	
341354	Halterung F.trockenz.18kw 1000mm R.	
341355	Halterung F.trockenz.18kw 1000mm L.	
350258	Paneel	
350737	Winkel Fuer Geschloss.thermostate	
360913	Hintere Tafel 1000mm Ne XI	
450515	Rostfr.st.schutzhuelle F.1 Thermost	
630312	Lueferrad X C 100531 D.300x15x24	



<b>Kode</b>	<b>Bezeichnung</b>	<b>Preis</b>
100535	Ventilator Hp 2 220/3-50 At10-8dd	
120108	E-ventil Dampf 24v 50hz 1"g L149d	
150033	Verbinder F.e-ventil 182.09.n	
160524	Abstandstueck V. Welle Se	
190915	Gummi Ablenkung F. Abrocknen Se	
310702	Kondenswasserablasser 1/2" Mk25/3	
320140	Deflett.aspiraz. Asc.. Ne Dp	
320142	Deflektor F.trockenzone	
320143	Deflektor F.trockenzone 1000mm	
320358	Abdeckung Für Trockenzone 1000mm	
320669	Befestigungsplatte	
331441	Winkel F. Trocknungsventilator	
331459	Winkel F. Trocknungsventilator	
340322	Abdeckung	
340324	Abdeckung	
341327	Halterung Für Ventilator	
341350	Paneel	
341352	Halterung	
341356	Abdeckung Rechts	
341357	Abdeckung Links	
350258	Paneel	
360913	Hintere Tafel 1000mm Ne XI	
400815	Batterie Fuer Trocknung (9-12kw)se	
630312	Lueferrad X C 100531 D.300x15x24	

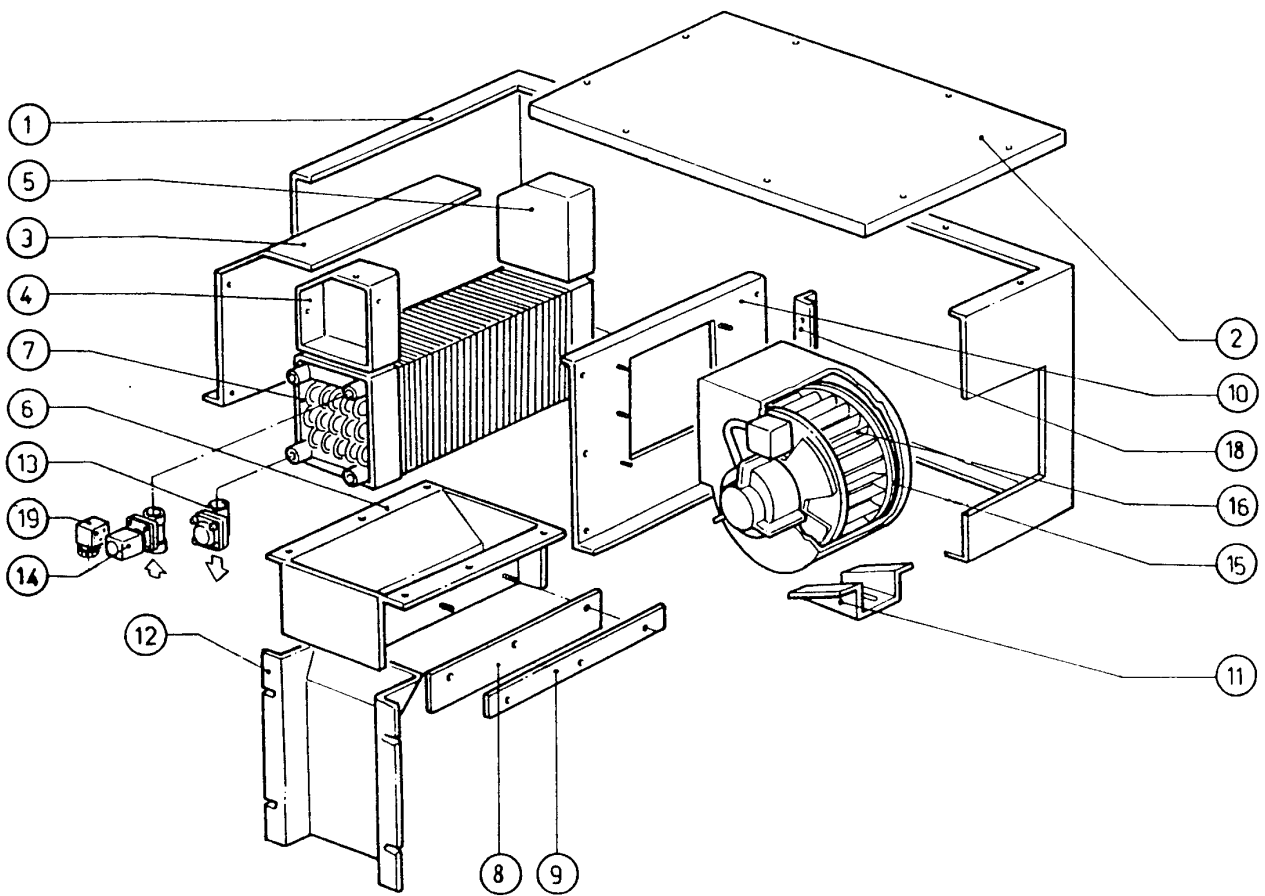


Kode	Bezeichnung	Preis
100540	Ventilat.2ps Trockn.bandautom.380v	
110704	Heizkörper/trocknung 1000w 220v	
120512	Thermostat Im50/210°	
120520	Thermostat 110-130° Sic. Lsc1 Se-ne	
140101	Verbindungsplatte Heizkoerp.trockn.	
190915	Gummi Ablenkung F. Abtrocknen Se	
270101	Sechswinkl.gegenmutter.1/2"	
320132	Deflektor F.trocknenzone	
320140	Deflett.aspiraz. Asc.. Ne Dp	
320364	Abdeckung	
320669	Befestigungsplatte	
331441	Winkel F. Trocknungsventilator	
331459	Winkel F. Trocknungsventilator	
341327	Halterung Für Ventilator	
341347	Halterung Rechts	
341348	Halterung Links	
350737	Winkel Fuer Geschloss.thermostate	
360911	Paneel	
370416	Verkleidung	
450515	Rostfr.st.schutzhuelle F.1 Thermost	
630312	Luefterrad X C 100531 D.300x15x24	

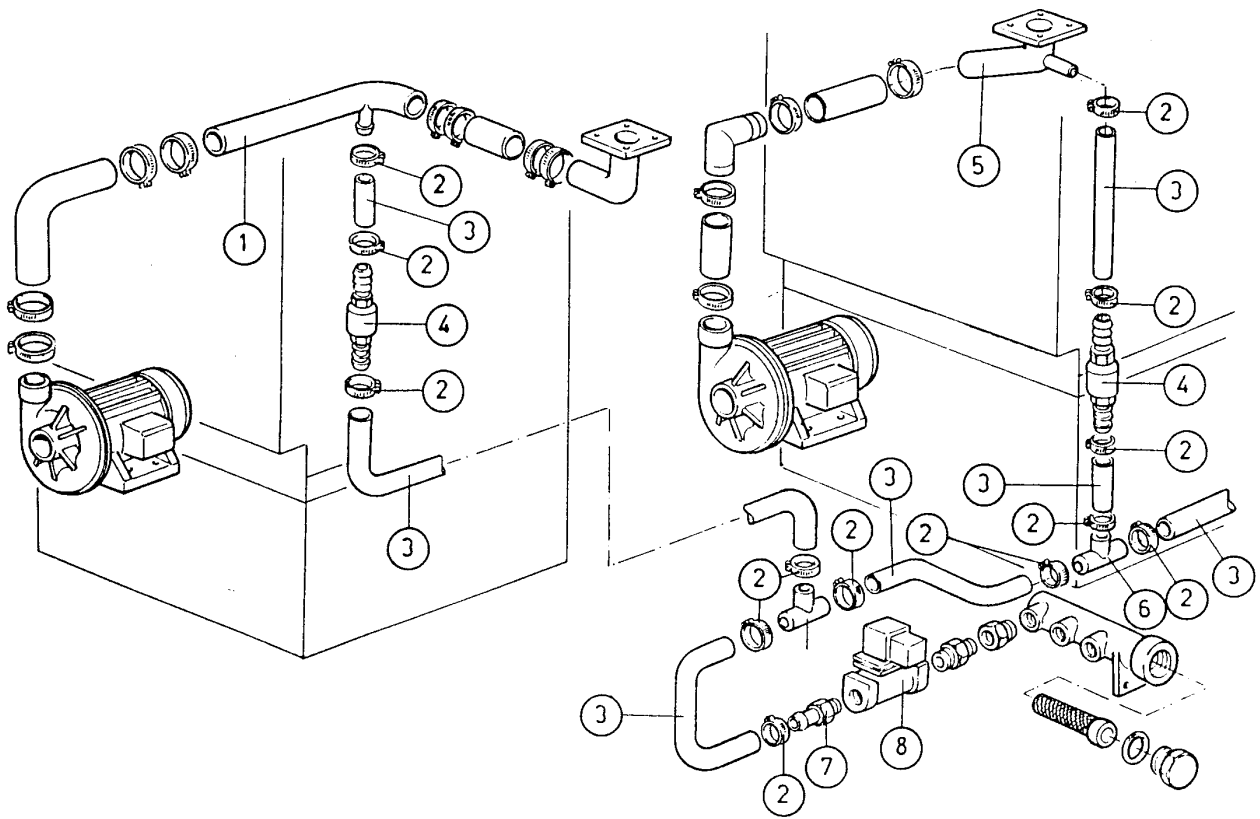


**NE00 - Seite 35 - Heisslufttrocknung Dampf 800  
Legende**

<b>Kode</b>	<b>Bezeichnung</b>	<b>Preis</b>
100540	Ventilat.2ps Trockn.bandautom.380v	
120108	E-ventil Dampf 24v 50hz 1"g L149d	
150033	Verbinder F.e-ventil 182.09.n	
190915	Gummi Ablenkung F. Abtrocknen Se	
310702	Kondenswasserablasser 1/2" Mk25/3	
320132	Deflektor F.trocknenzone	
320140	Deflett.aspiraz. Asc.. Ne Dp	
320364	Abdeckung	
320669	Befestigungsplatte	
331441	Winkel F. Trocknungsventilator	
331459	Winkel F. Trocknungsventilator	
341327	Halterung Für Ventilator	
341338	Abdeckung Rechts	
341339	Abdeckung Links	
360911	Paneel	
370416	Verkleidung	
400815	Batterie Fuer Trocknung (9-12kw)se	
630312	Lueferrad X C 100531 D.300x15x24	



<b>Kode</b>	<b>Bezeichnung</b>	<b>Preis</b>
120131	E-ventil L180b12 Z723a 1/2" 24v	
180403	"t"-nippel F2-f300-b10-11	
200113	Gummischlauch 12x22	
290410	Nippel 1/2"	
290605	Check Valve 1/2"	
331544	Ausgussrohr Ne Mit Self Cleaning	
331545	Druckschlauch	
450104	Schlauchschele H=12,5 15-24	



<b>Kode</b>	<b>Bezeichnung</b>	<b>Preis</b>
330845	Buchse Fuer Tuerkupplung N S	
331425	Tuerfeststellerwinkel Se	
331426	Winkel F.federbefestig.v.haube Se	
331430	Winkel Für Türfeder	
341239	Stift F.tuerkupplung N S	
391309	Türfeder Kg4 - 40mm	
391314	Türfeder 3kg - 40mm	
391315	Türfeder 2,5kg - 40mm	
450215	Feder F. Druckstange R/b41-11-2-5	

