

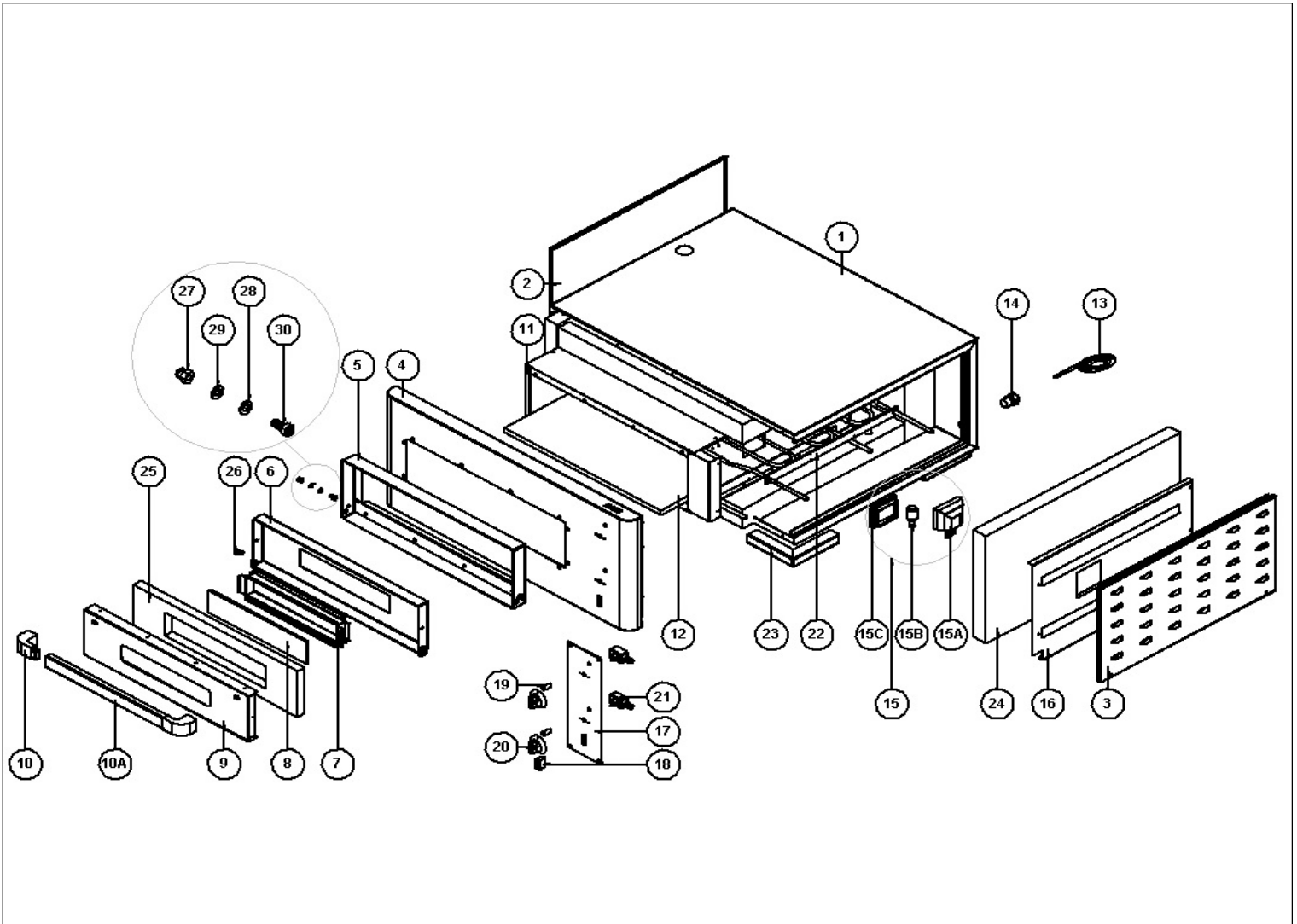


Pizza & Pasta Pizzaofen

Artikel-Nr. 70531048 (PF5050E)

Explosionszeichnung / Ersatzteile

Bitte bei Ersatzteilbestellung immer Artikelnummer und Seriennummer mit angeben!



PRODUKT

PF 5050 E 531048

DATUM

16/02/2012

DETAILBILDER
DETAIL PICTURE

SEITE: 1 / 4
PAGE NO.: 1 / 4

PF 5050 E



Außenmaß	80 x 64 x 36 cm.	Outside Dim.	80 x 64 x 36 cm.
Innenmaß	50 x 50 x 10 cm.	Inside Dim.	50 x 50 x 10 cm.
Kapazität	4 ad. Ø 25 cm.	Baking Arena	4 pcs. Ø 25 cm.
Backsteinmaß	510 x 510 x 14	Baking Stone Dim.	510 x 510 x 14
Thermostatregelung (°C)	85 - 450 °C (2 stk. separat)	Thermostat Interval (°C)	85 - 450 °C (2 pcs. Independent)
Beleuchtung	1 ad. 25 W.	Illumination	2 pcs. 25 W.
Gesamtleistung (kW)	2 x 2 kW = 4 kW.	Total Power (kW)	2 x 2 kW = 4 kW.
Anschluß (V)	240 / 400 V 3F+N	Power Supply Voltage (V)	240 / 400 V 3F+N
Anschlußkabel	5x2,5 H07RN-F	Power Supply Cable	5x2,5 H07RN-F
Innenverkabelung	Leitungsquerschnitt 2,5 mm ²	Internal Cable	SIAF 2,5 mm ²
Isolierung	Steinwolle	Isolation	Rock Wool
Gewicht	49 kg.	Weight	49 kg.

NO.	BESCHREIBUNG	DESCRIPTION	Artikel-Code / ITEM NO	Menge / PCS.
1	GEHÄUSE	MAIN BODY	PF5050E-01	1
2	SEITENABDECKUNG LINKS	LEFT SIDE COVER	PF5050E-02	1
3	SEITENABDECKUNG RECHTS	RIGHT SIDE COVER	PF5050E-03	1
4	FRONTGEHÄUSE EDELSTAHL	FRONT STAINLESS FRAME	PF5050E-04	1
5	FRONTRAHMEN	ENAMEL FRAME	PF5050E-05	1
6	FRONTRAHMENABDECKUNG	ENAMEL COVER	PF5050E-06	1
7	GLASRAHMEN	GLASS LATH	PF5050E-07	1
8	SICHTGLAS	SIGHT GLASS	PF5050E-08	1
9	TÜRFRONTABDECKUNG EDELSTAHL	STAINLESS COVER	PF5050E-09	1
10	GRIFFSTANGEHALTERUNG	BAKELITE	PF5050E-10	2
10A	GRIFFSTANGE ALUMINIUM	ALUMINIUM HANDLE	PF5050E-10A	1
11	BACKKAMMERGEHÄUSE	CHAMBER BODY	PF5050E-11	1
12	BACKSTEIN	COOKING STONE	PF5050E-12	1
13	ANSCHLUSSKABEL	FEEDING CABLE	PF5050E-13	1
14	KABELVERSCHRÄUBUNG	FEEDING CABLE SOCKET	PF5050E-14	1
15	INNENBELEUCHTUNG KOMPLETT	INTERIOR LIGHTING LAMP	PF5050E-15	1
15A	GLÜHBIRNENFASSUNG	SOCKET	PF5050E-15A	1
15B	GLÜHBIRNE	LAMP	PF5050E-15B	1
15C	GLASABDECKUNG FÜR LAMPENFASSUNG	LAMP GLASS	PF5050E-15C	1
16	ELEKTRISCHE MONTAGEPLATTE	ELECTRICAL MOUNTING PANEL	PF5050E-16	1
17	BLLENDE	PANEL	PF5050E-17	1
18	BELEUCHTUNGSSCHALTER	INTERIOR LIGHTING BUTTON	PF5050E-18	1
19	TEMPERATUR KONTROLLLEUCHTE	THERMOSTAT CONTROL LAMP	PF5050E-19	2
20	KNEBEL THERMOSTAT	THERMOSTAT BUTTON	PF5050E-20	2
21	THERMOSTAT	THERMOSTAT	PF5050E-21	2
22	HEIZKÖRPER	RESISTANCE	PF5050E-22	2
23	FUßSOCKEL	OVEN FEET	PF5050E-23	4
24	ISOLIERUNG	ISOLATION	PF5050E-24	6
25	TÜRISOLIERUNG	COVER ISOLATION	PF5050E-25	1
26	M8 IMBUSSCHRAUBE	M8 IMBUS PIN BOLT	PF5050E-26	2
27	M6 BLINDBOLZEN	M6 BLIND NUT	PF5050E-27	2
28	M6 UNTERLEGSCHIBE	M6 FLAT WASHER	PF5050E-28	2
29	M6 FEDERRING	M6 SPRING WASHER	PF5050E-29	2
30	M6 IMBUSBOLZEN	M6 IMBUS PIN BOLT	PF5050E-30	2

	PRODUKT	DATUM	ERSATZTEILLISTE SPAREPARTSLIST
	PF 5050 E 531048	16/02/2012	SEITE: 2 / 4 PAGE NO.: 2 / 4