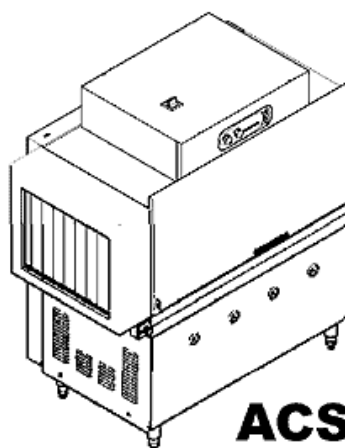
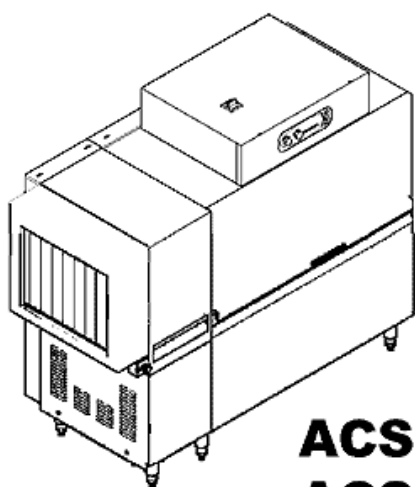




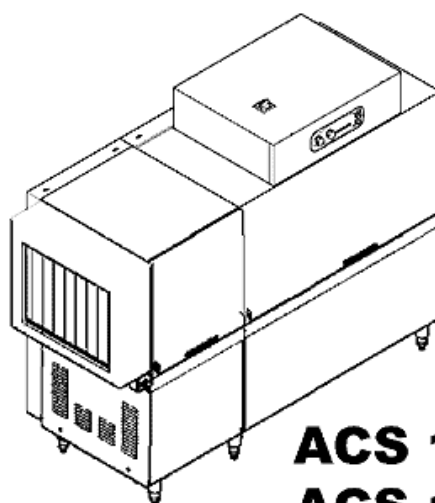
ACS 91
ACS 101



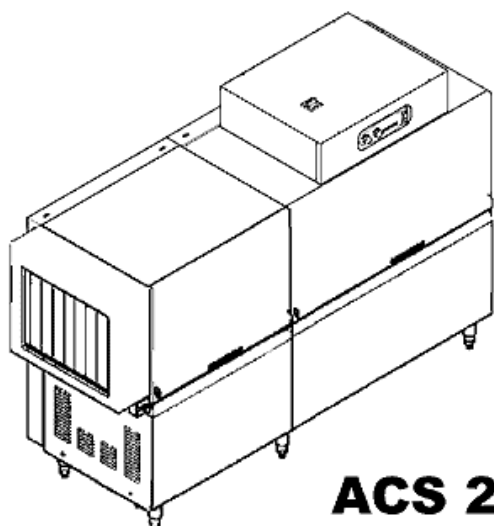
ACS 122



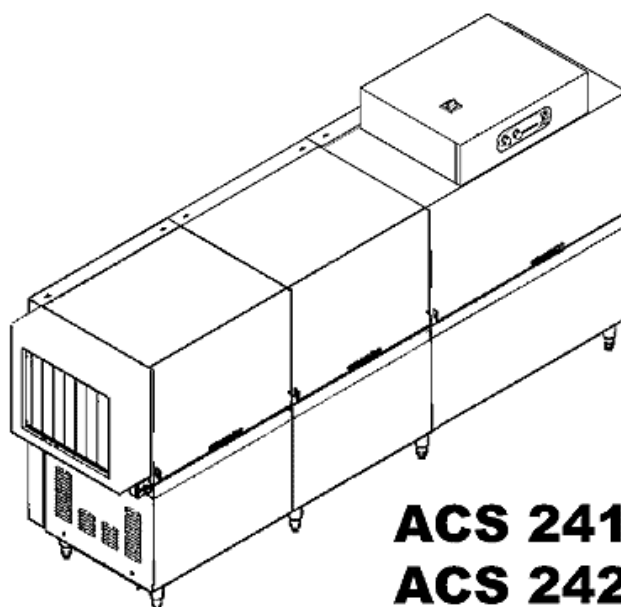
ACS 151
ACS 152



ACS 181
ACS 182



ACS 201
ACS 202



ACS 241
ACS 242

2 - Rahmen



01 - 2005 S. AG.

2 - Rahmen

CODE	BEZEICHNUNG
160805	DICHTUNG D.8
180630	TÜRFÜHRUNG ACR DOPPELWANDIG
200935	DICHTUNG
210404	SCHWARZGUMMIFUSS S90 NE SE
260113	ROSTFR.ST.TE-SCHRAUBE8X20 A2UN
260116	SCHRAUBE TE 8X35
260224	TB-SCHRAUBE 6X15 B23-10-11-12
260250	SCHRAUBE TB 5X20
260404	ROSTFR.STAHLERN.MUETTER D6 UNI
260406	MUTTER 8MA
260414	SELBST-SICHERNDE MUTTER M5
260416	ROSTFR.STAHLERN.MUETTER M6
260504	ROSTFR.ST.FLACHSCHIEBE D6
260505	ROSTFR.ST.FLACHSCHEIBE D8
260512	ROSTFR.ST.GROWERSCHIEBE D6
260513	GROWERSCHEIBE D.8
260530	ROSTFR.STAHL SCHEIBE 7X22X2
260538	SCHIEBE 18X6X1,5 STAHL
320691	PLATTE
321057	UNTERER WASCHARMSUPPORT
322585	FUEHRUNG 1300
323303	WINKEL FUER TUER 1300
323477	TRAVERSA SOST.VASCHE AC/ACR
331116	HAKEN F.TUERSICHERHEIT
341016	WINKEL F.TÜRSICHERHEITSHAKEN A
342471	CAPOT 1300 PER AC ANNO 2001
361038	RAHMEN FÜR AC
361062	TRAVERSA TELAIO MOTORID AC2001
361075	TELAIO SOST.CAPOT1300 AC2001
620222	KOMPL. FUSS ALU

3 - Karosserie



07 - 2007 S. AG.

3 - Karosserie

CODE	BEZEICHNUNG
120320	ENDSCHALTER MIT HEBEL
130453	NOTSCHALTER ROT
190906	VORHANG SPRITZSCHUTZ 620X480
200402	MOOSGUMMI 25X4 SCHWARZ SELBSTK
200478	SELBSTKLEBENDE DICHTUNG 65X4
260112	ROSTFR.STAHL TE-SCHRAUBE 8X16
260143	SCHAUBE
260205	SCHRAUBE TCP 4X16
260223	ROSTFR.ST SONDERSCHRAUBE TB5X1
260224	TB-SCHRAUBE 6X15 B23-10-11-12
260402	MUTTER IN ROSTFR.STAHL D4 UNI
260406	MUTTER 8MA
260412	SELBST-SICHERNDE MUTTER M6
260416	ROSTFR.STAHLERN.MUETTER M6
260510	GROWERSCHIEBE D.4
260512	ROSTFR.ST.GROWERSCHIEBE D6
260513	GROWERSCHIEBE D.8
260530	ROSTFR.STAHL SCHEIBE 7X22X2
260538	SCHIEBE 18X6X1,5 STAHL
260543	SCHIEBE D.6
290701	SECHSECKIGE BLINDMUETTER GM H1
330715	OBER.WINKEL VORHANG SNL-SE
331802	WINKEL FÜR MIKROSCHALTER AC
331819	WINKEL FÜR NOTSCHALTER
332377	SQUADR.AGG.PANN.POST.AC/R/2001
340422	WELLE FUER VORHANG AC-ACR
341531	HAUBE
351637	FRONTTAFEL 1300 MIT THERMOM.
351823	FRONT PANEL ACS91/101
351907	PANN.LAT.LE SX AC COIBENTATE
351908	PANN.LAT.LE DX AC COIBENTATE
351941	HINT.PANEEL 400
351943	HINT.PANEEL 900
450905	KAPILL.THERMOMETER D.52 1,5M
460344	PLATTE

4 - Tür 1300mm

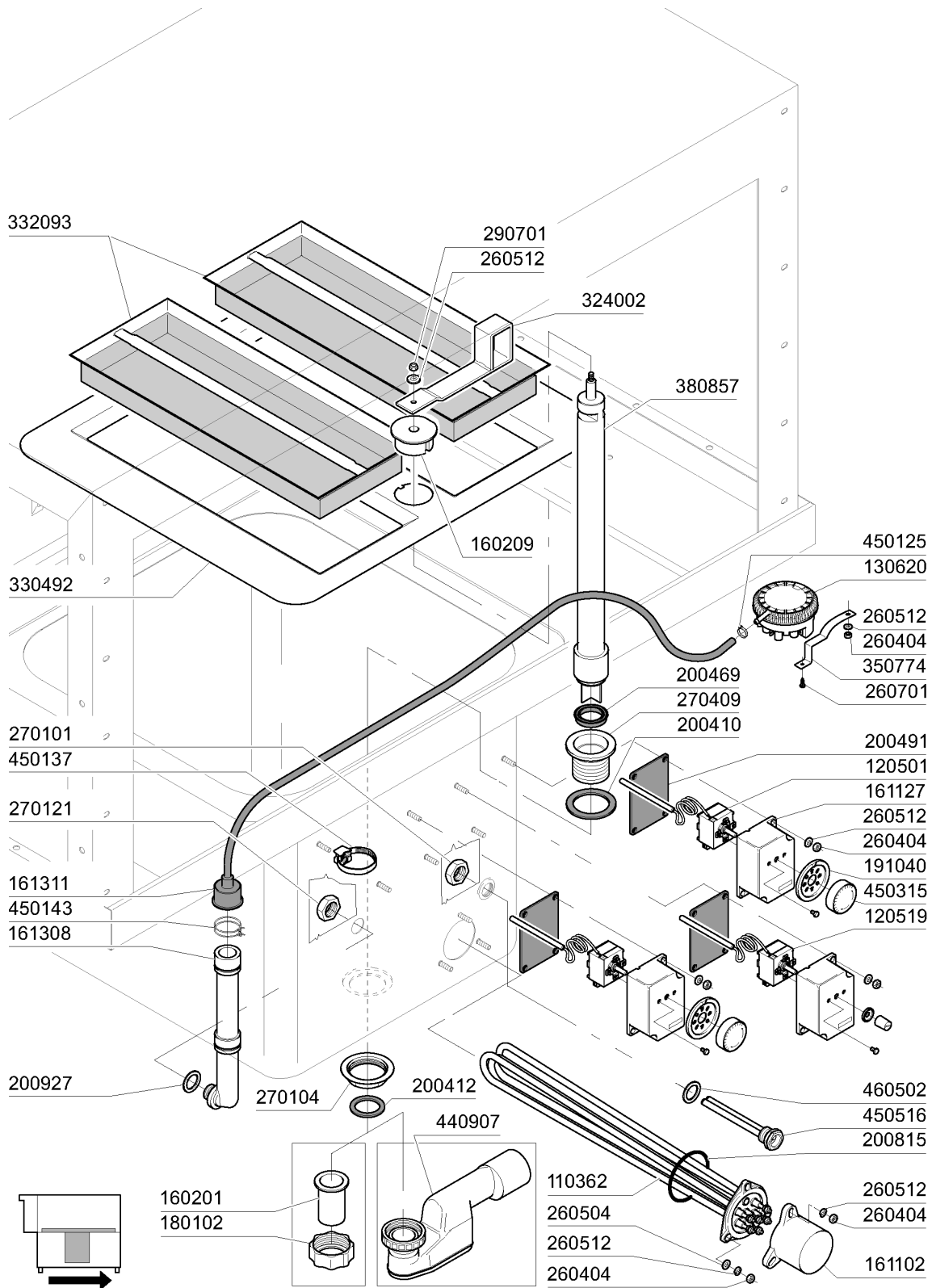


01 - 2005 S. AG.

4 - Tür 1300mm

CODE	BEZEICHNUNG
120342	TUER MAGNETISCHE SCHALTER
160826	DICHTUNG 14X6,2X2 B41-F2
190651	BUCHSE
190806	MAGNETGEHAEUSE
210402	TUERDAEMPFER 15-149
210411	RECHTE PFROPFEN FUER GRIFF ACR
210412	LINKE PFROPFEN FUER GRIFF ACR/
260223	ROSTFR.ST SONDERSCHRAUBE TB5X1
260235	SCHAUBE
260238	TB-SCHRAUBE M4X10 GRIFFSBEFEST
260250	SCHRAUBE TB 5X20
260307	SCHRAUBE TSP 3X20
260402	MUTTER IN ROSTFR.STAHL D4 UNI
260415	ROSTFR.STAHL.SELBSTSICHER.MUTT
260416	ROSTFR.STAHLERN.MUETTER M6
260423	SELBS-SICHERNDE MUTTER M3
260501	ROSTFR.ST.FLACHSCHEIBE D3 UNI
260504	ROSTFR.ST.FLACHSCHIEBE D6
260505	ROSTFR.ST.FLACHSCHEIBE D8
260510	GROWERSCHIEBE D.4
260512	ROSTFR.ST.GROWERSCHIEBE D6
260538	SCHIEBE 18X6X1,5 STAHL
322992	TÜR AC-ACR 1300MM
323303	WINKEL FUER TUER 1300
331061	TÜRGRIFF AC-ACR 1300MM
331430	WINKEL FÜR TÜRFEDER
331755	TÜRHALTERUNG FÜR AC-ACR-NE
341807	SUPPORTO INOX X MOLLA A NASTRO
342042	ALB.GRUPPO MOLLA DI BILANCIAM.
391331	FEDER KG 5 MM 40
411002	DAUERMAGNET 24X12
451001	SPLINT (STAHL) D.2X24

5 - Teile für Waschzone 1300mm

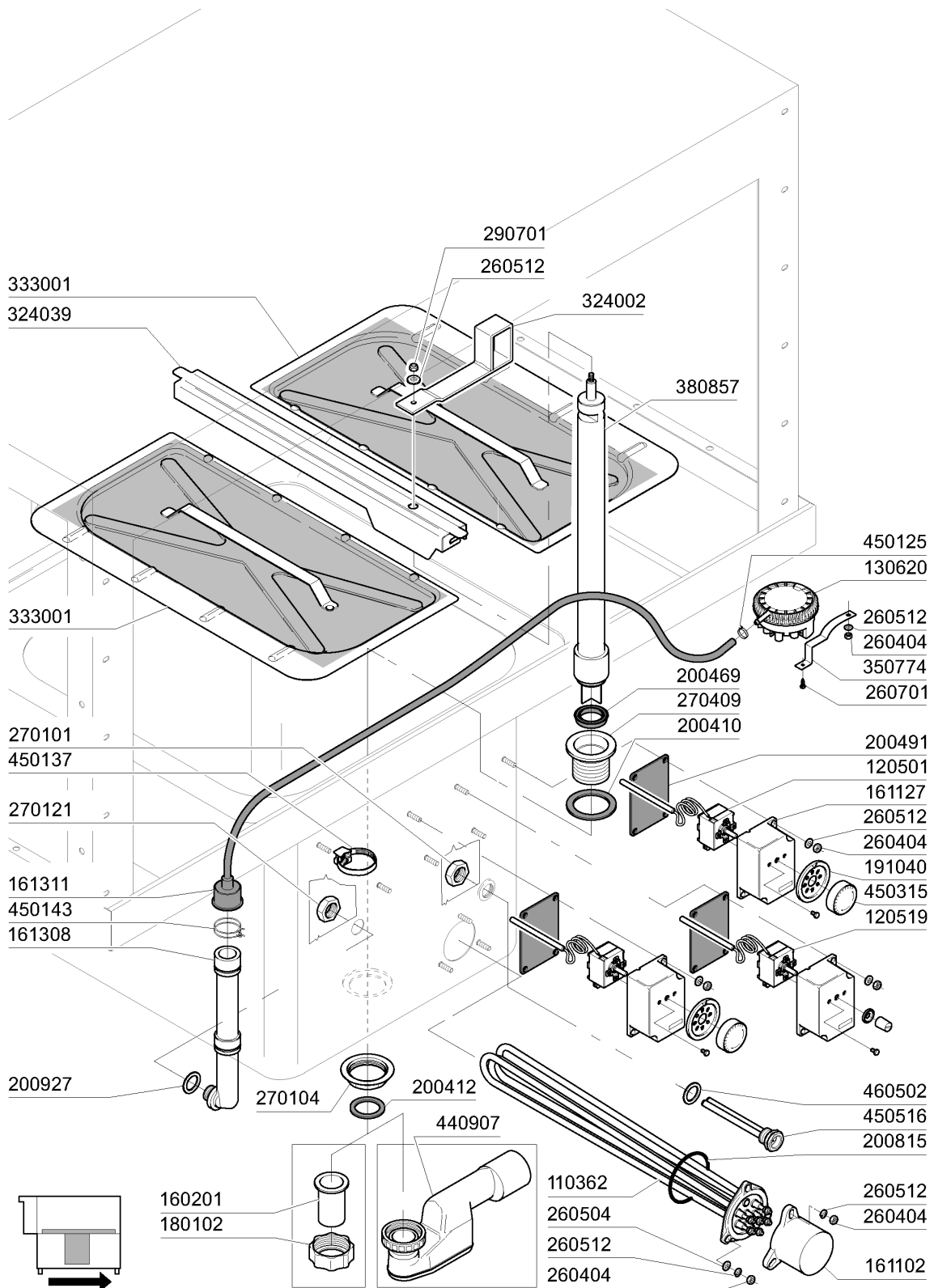


01 - 2005 S. AG.

5 - Teile für Waschzone 1300mm

CODE	BEZEICHNUNG
110362	HEIZKÖRPER 9000W 220/380V
120501	THERMOSTAT 30/90°C
120519	SICHERHEITSTHERMOSTAT 95-125°
130620	NIVEAUSCHALTER 3 NIVEAU 50-30/
160201	KNIESTUECK F.TANKZULAUF MOPL
160209	KNIESTUECK F.TANKZULAUF
161102	HEIZKOERPERSCHUTZ MOPL.
161127	BEHAELTER FUER THERMOSTAT
161308	LUFTFALLE C95-155
161311	SCHLAUCH FÜR LUFTFALLE BR-BC-A
180102	GEWINDERING F.ABLAUFST.1"1/2 F
191040	RAHMEN DES THERMOSTATSKNOPFES
200410	DICHTUNG ABLAUF 1 1/2" 65X47X2
200412	DICHTUNG ABLAUF 1 1/2" 45X33X3
200469	STANDROHRDICHTUNG 45X35,5X7
200491	HINTER.DICHTUNG F.THERMOSTATSK
200815	O-RING F.HEIZKÖRPER
200927	DICHTUNG FÜR LUFTFALLE C95-C15
260404	ROSTFR.STAHLERN.MUETTER D6 UNI
260504	ROSTFR.ST.FLACHSCHIEBE D6
260512	ROSTFR.ST.GROWERSCHIEBE D6
260701	SCHRAUBE 3,5X9,5
270101	SECHSWINKL.GEGENMUTT.1/2"
270104	GEGENMUTTER 1" 1/2
270121	GEGENMUTTER
270409	ABLAUFSTÜTZEN AC-ACR
290701	SECHSECKIGE BLINDMUETTER GM H1
324002	UEBERLAUFROHRHEBEL ACS
330492	WASCHFILTER-HALTERUNG ACS
332093	FILTER FUER WASCHTANK ACS
350774	WINKEL
380857	STANDROHR FUER WASCHTANK
440907	SIPHON 1"1/2
450125	ELASTISCHE SCHELLE D.10,4X9,8
450137	BUNDVERSCHLUSS MIT FUSS 31900
450143	SCHELLE 39,7X37,7
450315	KNEBEL F.THERMOSTAT 90°
450516	SCHUTZHUELLE FUER 2 THERMOSTAT
460502	ASBESTDICHTUNG 30X21X2

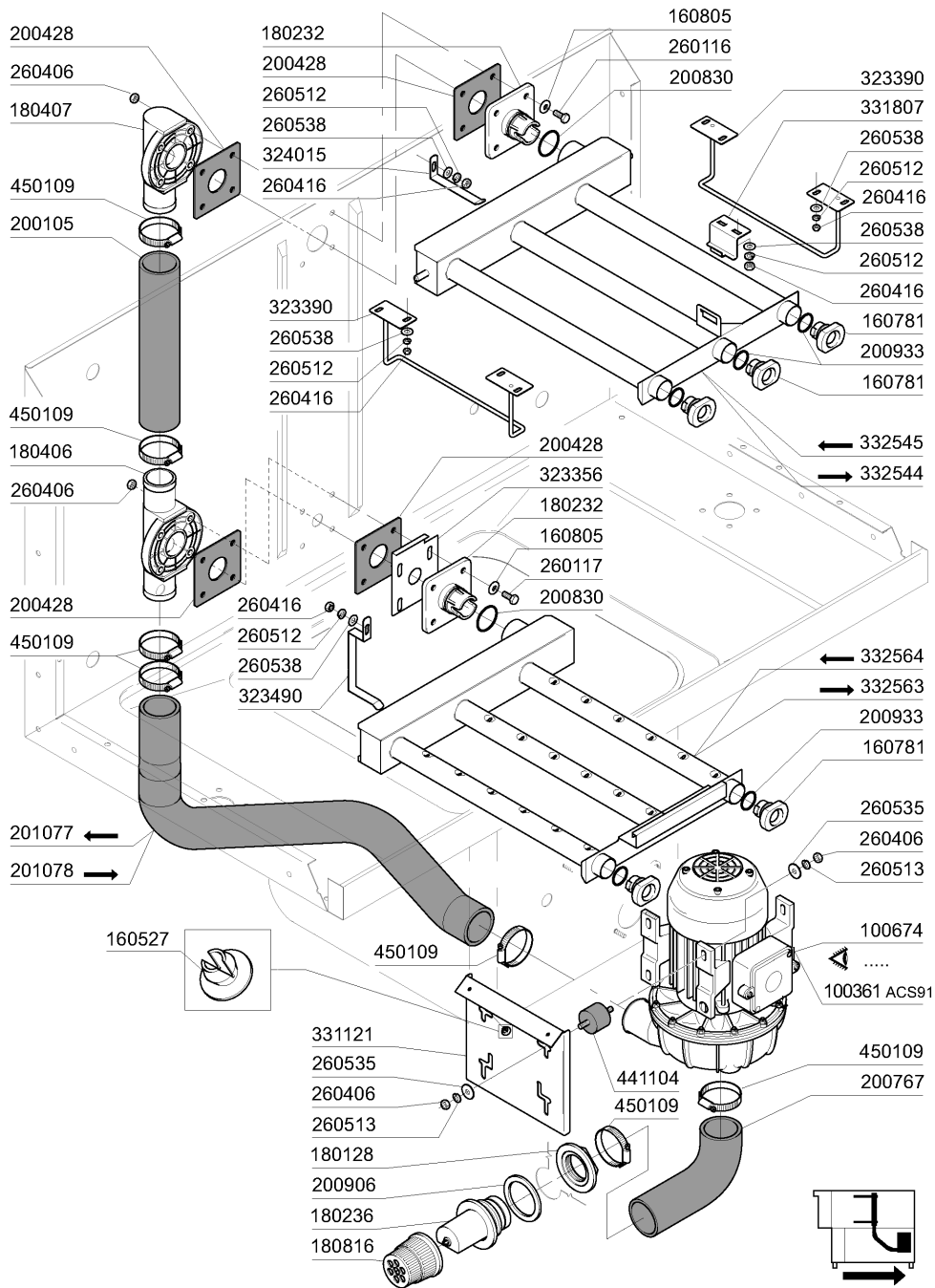
6 - Teile für Waschzone 1300mm



6 - Teile für Waschzone 1300mm

CODE	BEZEICHNUNG
110362	HEIZKÖRPER 9000W 220/380V
120501	THERMOSTAT 30/90°C
120519	SICHERHEITSTHERMOSTAT 95-125°
130620	NIVEAUSCHALTER 3 NIVEAU 50-30/
160201	KNIESTUECK F.TANKZULAUF MOPL
161102	HEIZKOERPERSCHUTZ MOPL.
161127	BEHAELTER FUER THERMOSTAT
161308	LUFTFALLE C95-155
161311	SCHLAUCH FÜR LUFTFALLE BR-BC-A
180102	GEWINDERING F.ABLAUFST.1"1/2 F
191040	RAHMEN DES THERMOSTATSKNOPFES
200410	DICHTUNG ABLAUF 1 1/2" 65X47X2
200412	DICHTUNG ABLAUF11/2" 45X33X3
200469	STANDROHRDICHTUNG 45X35,5X7
200491	HINTER.DICHTUNG F.THERMOSTATSK
200815	O-RING F.HEIZKÖRPER
200927	DICHTUNG FÜR LUFTFALLE C95-C15
260404	ROSTFR.STAHLERN.MUETTER D6 UNI
260504	ROSTFR.ST.FLACHSCHIEBE D6
260512	ROSTFR.ST.GROWERSCHIEBE D6
260701	SCHRAUBE 3,5X9,5
270101	SECHSWINKL.GEGENMUTT.1/2"
270104	GEGENMUTTER 1" 1/2
270121	GEGENMUTTER
270409	ABLAUFSTÜTZEN AC-ACR
290701	SECHSECKIGE BLINDMUETTER GM H1
324002	UEBERLAUFROHRHEBEL ACS
324039	FILTERSFUEHRUNG 900/1300 ACS
333001	FILTER 900 ACS
350774	WINKEL
380857	STANDROHR FUER WASCHTANK
440907	SIPHON 1"1/2
450125	ELASTISCHE SCHELLE D.10,4X9,8
450137	BUNDVERSCHLUSS MIT FUSS 31900
450143	SCHELLE 39,7X37,7
450315	KNEBEL F.THERMOSTAT 90°
450516	SCHUTZHUELLE FUER 2 THERMOSTAT
460502	ASBESTDICHTUNG 30X21X2

7 - Waschrohr

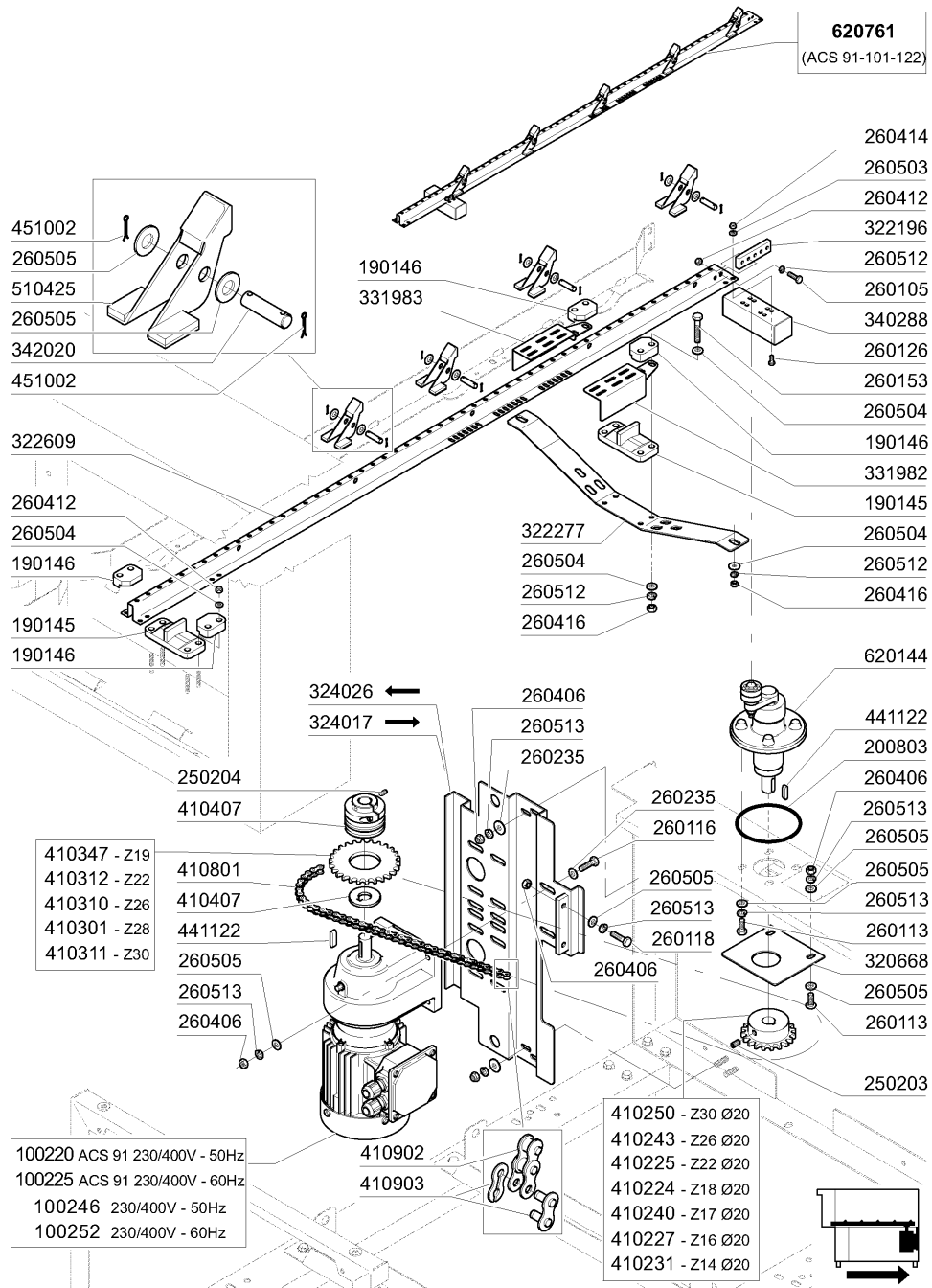


01 - 2005 S. AG.

7 - Waschrohr

CODE	BEZEICHNUNG
100361	PUMPE HP 2-220/380-50HZ-1204
100674	PUMPE HP 3 V.220-415-50HZ-1205
160527	PFROPFEN 14,5X2X8
160781	PFROPFEN KOLLEKTOR AC
160805	DICHTUNG D.8
180128	GEWINDERINGE 65,4 C140 C85
180232	FLANSCH WASCHARM SNL
180236	ANSAUGSTUTZEN FÜR AC-ACR-C155
180406	T-ANSCHLUSSTUECK F. WASCHEN S9
180407	KNIESTUECK S90 S N L
180816	FILTER DER ANSAUGPUMPE AC-ACR
200105	GUMMISCHLAUCH 50X60
200428	DICHTUNG 100X100X3 AUS NEOT
200767	ANSAUGSCHLAUCH FÜR ACR-WASCHZO
200830	O-RING 37,3X44,5X3,6
200906	DICHTUNG D.92X66X2
200933	OR 24/32/4 FUER KOLLEKTOR
201077	DRUCKSCHLAUCH
201078	HOSE FUER PUMPE
260116	SCHRAUBE TE 8X35
260117	SCHRAUBE 8X40
260406	MUTTER 8MA
260416	ROSTFR.STAHLERN.MUETTER M6
260512	ROSTFR.ST.GROWERSCHIEBE D6
260513	GROWERSCHEIBE D.8
260535	ROSTFR.STAHL SCHEIBE 24X8,5X2
260538	SCHIEBE 18X6X1,5 STAHL
323356	WINKEL F.UNTERE ARM AC
323390	FUEHRUNG
323490	WINKEL
324015	SQUADRETTA SOST.COLL.SUP. ACS
331121	BEFEST.PLATTE FÜR PUMPE ACR
331807	WINKEL
332544	UNT.WASCHARM 1300 L/R ACS
332545	OBERE WASCHARM ACS
332563	UNT.WASCHARM 1300 L/R
332564	UNTERE WASCHARM 1300 R/L
441104	DÄMPFUNG FÜR ACR PUMPE
450109	SCHLAUCHSCHELLE 50-65

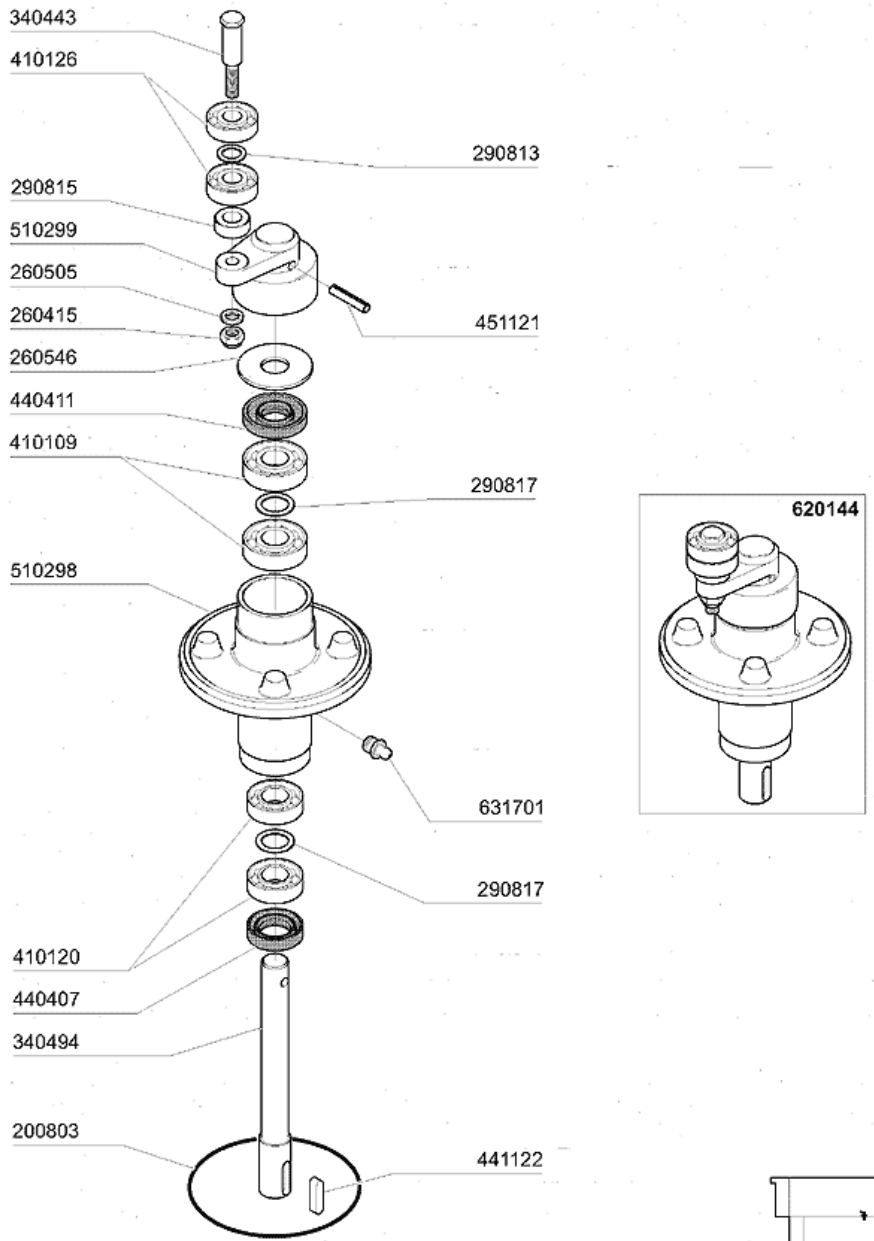
8 - Transportsystem



8 - Transportsystem

CODE	BEZEICHNUNG
100220	MOTOR KW0,12-220/380V/50
100225	GETRIEBEMOTOR 0,12KW-220/380-6
100246	MOTOR KW 0,1-0,15 380/3
100252	GETRIEBEMOTOR 0,1-0,15KW 380/6
190145	FUEHRUNGDAUFNAHME V.NOCKENLIST
190146	FUEHRUNGSGESPERRE AC
200803	OR DICHTUNG 3,53X98,02X105,08
250203	BEFESTIGUNGSEDÜBEL 8X12
250204	GEWINDESTIF. 6X6
260105	SCHRAUBE TE 6X20
260113	ROSTFR.ST.TE-SCHRAUBE8X20 A2UN
260116	SCHRAUBE TE 8X35
260118	SCHRAUBE 8X50
260126	SCHRAUBE TE 5X12
260153	SCHRAUBE TE 6X35
260235	SCHAUBE
260406	MUTTER 8MA
260412	SELBST-SICHERNDE MUTTER M6
260414	SELBST-SICHERNDE MUTTER M5
260416	ROSTFR.STAHLERN.MUTTER M6
260503	ROSTFR.ST.FLACHSCHEIBE D5 UNI
260504	ROSTFR.ST.FLACHSCHIEBE D6
260505	ROSTFR.ST.FLACHSCHEIBE D8
260512	ROSTFR.ST.GROWERSCHIEBE D6
260513	GROWERSCHIEBE D.8
320668	HALTERUNG
322196	WINCKEL
322277	HALTERUNG F.TRÄGERFÜHRUNG AC
322609	FUEHRUNG F.NOCKENLEISTE
324017	PIASTRA SUPP.MOTORID.ACS D-S
324026	HALTERUNG
331982	ABDECKUNG RECHTS
331983	ABDECKUNG LINKS
340288	U-PROFIL F.ANTRIEBSLAGER S3°-S
342020	STIFT
410224	GEDREHTES RITZEL Z18-1/2"-D.20
410225	GEDREHTES RITZEL Z22-1/2"-D.20
410227	GEDREHTES RITZEL Z16-1/2"-D.20
410231	GEDREHTES RITZEL Z14 1/2"-D20
410240	GEDREHTES RITZEL Z17 1/2" - D.
410243	GEDREHTES RITZEL Z26-1/2"-D.20
410250	GEDREHTES RITZEL Z30 1/2" D.20
410301	ZAHNRAD Z=28 TEILUNG 1/2"
410310	ZAHNRAD Z 26 1/2"
410311	ZAHNRAD Z=30 1/2"
410312	ZAHNRAD Z=22
410347	ZAHNRAD Z=19 TEILUNG 1/2
410407	RUTSCHKUPPLUNG LC 1
410801	ANTRIEBSKETTE 1/2" N-S
410902	BLINDES KETTENGLIED 1/2"
410903	KETTENSTOSS 1/2"
441122	KEIL 6X6X25 UNI 6604
451002	SPLINT ROSTFR.ST. D 2X12
510425	NOCKEN AC/ACR
620144	KOMPLETTER ANTRIEBSGRUPPE
620761	FUEHRUNG ACS91/101/122

9 - Antrieb

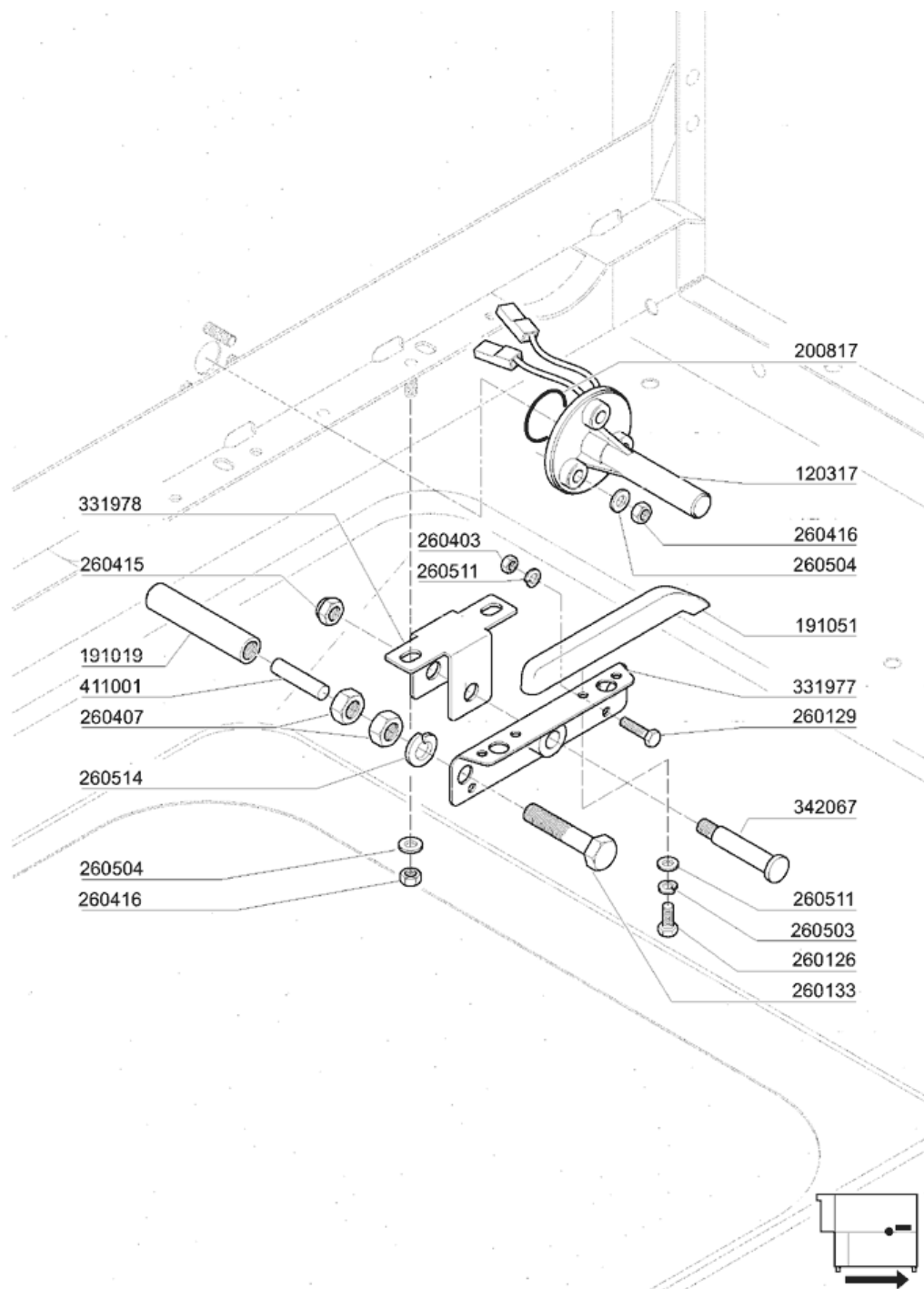


01 - 2005 S. AG.

9 - Antrieb

CODE	BEZEICHNUNG
200803	OR DICHTUNG 3,53X98,02X105,08
260415	ROSTFR.STAHL.SELBSTSICHER.MUTT
260505	ROSTFR.ST.FLACHSCHEIBE D8
260546	ROSTFR.STAHL.GLEITSCHIEBE
290813	ABSTANDSTUECK AUS MESSING S-F2
290815	ABSTANDSTUECK S3° AUS MESSING
290817	ABSTANDSTÜCK 24X14 - MESSING
340443	STIFT S 3 REIHE
340494	ANTRIEBSWELLE S 3°
410109	KUGELLAGER 17X40X12 6203
410120	KUGELLAGER 17X35X10
410126	KUGELLAGER 6201-2RS Z15
440407	DICHTUNG MIM 20X35X7
440411	DICHTUNG 17X40X7
441122	KEIL 6X6X25 UNI 6604
451121	ELASTISCH.STIFTE 6X30
510298	ANTRIEBSHALTER S 3°
510299	VERNICKELT.KURBEL AUS MESSING
620144	KOMPLETTER ANTRIEBSGRUPPE
631701	FETTNIPPEL 9003

10 - Sparschalter

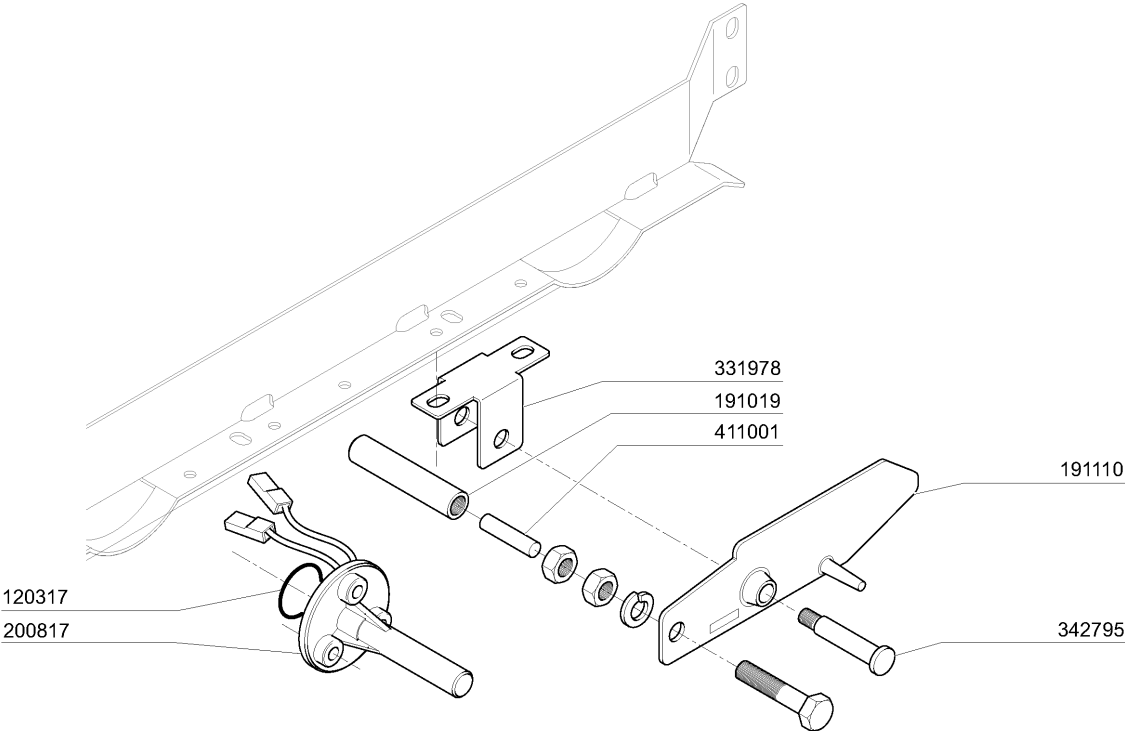


01 - 2005 S. AG.

10 - Sparschalter

CODE	BEZEICHNUNG
120317	MAGNETISCHE SCHALTER NACHSP.
191019	MAGNETHUELLE S90 MOPL.-S.N.L
191051	GLEITFUEHRUNG V.SPARRORRICH.
200817	O-RING 1,78X25,12X28,68-2100
260126	SCHRAUBE TE 5X12
260129	SCHRAUBE TE M 5X20
260133	SCHRAUBE TE 10X55
260403	MUETTER D.5
260407	ROSTFR.STAHLERN.MUETTER D10 UN
260415	ROSTFR.STAHL.SELBSTSICHER.MUTT
260416	ROSTFR.STAHLERN.MUETTER M6
260503	ROSTFR.ST.FLACHSCHEIBE D5 UNI
260504	ROSTFR.ST.FLACHSCHIEBE D6
260511	GROWERSCHEIBE D.5
260514	GROWERSCHIEBE D.10
331977	SPARSCHALTER HEBEL AC
331978	WINKEL FÜR SPARSCHALTER HEBEL
342067	STIFT FÜR SPARSCHALTER
411001	DAUERMAGNET 8X40

11 - Sparschalter

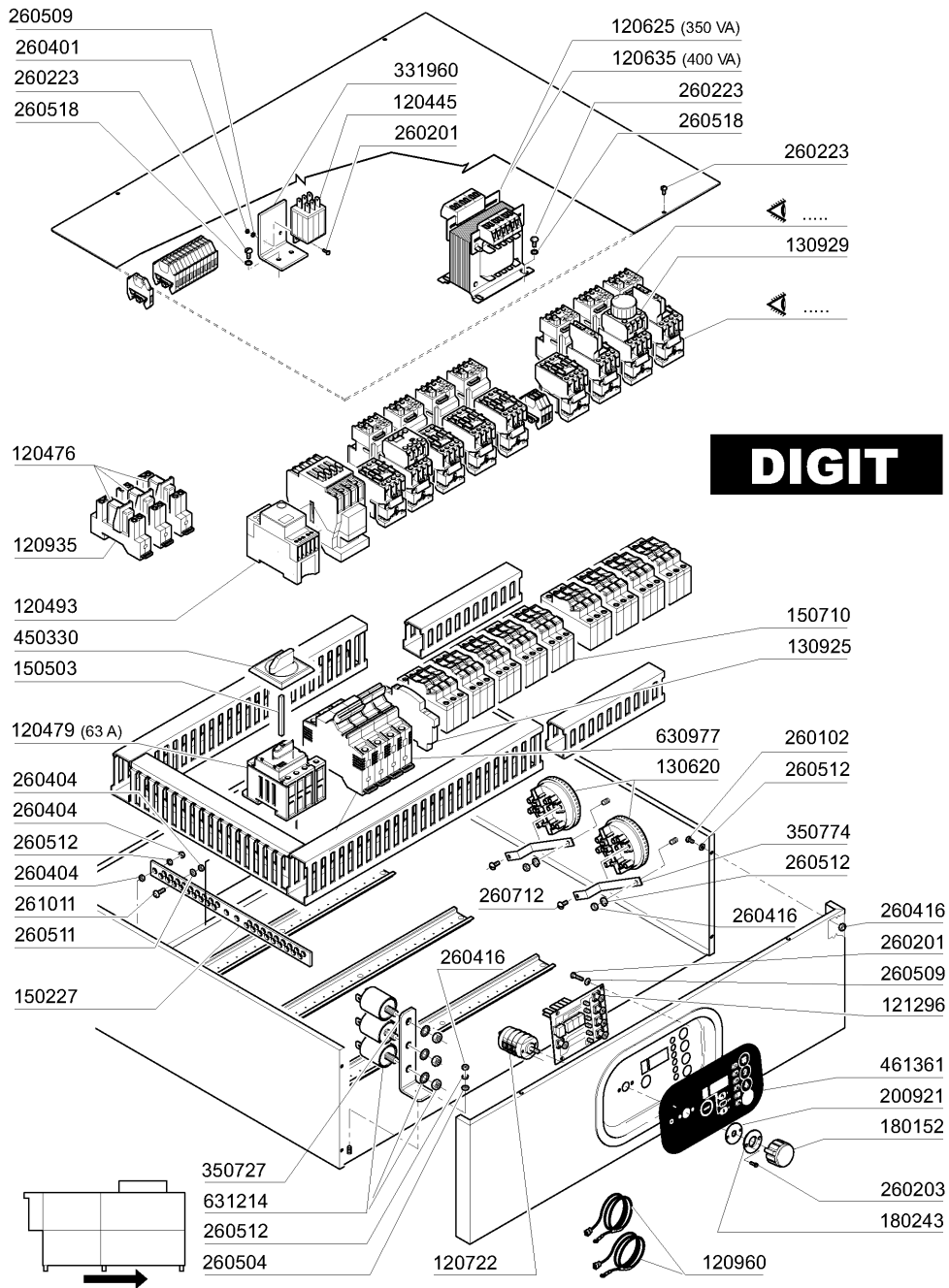


M.G. 06/07

11 - Sparschalter

CODE	BEZEICHNUNG
120317	MAGNETISCHE SCHALTER NACHSP.
191019	MAGNETHUELLE S90 MOPL.-S.N.L
191110	SPARSCHALTER HEBEL
200817	O-RING 1,78X25,12X28,68-2100
331978	WINKEL FÜR SPARSCHALTER HEBEL
342795	STIFT
411001	DAUERMAGNET 8X40

12 - E-Schrank ACS91..242

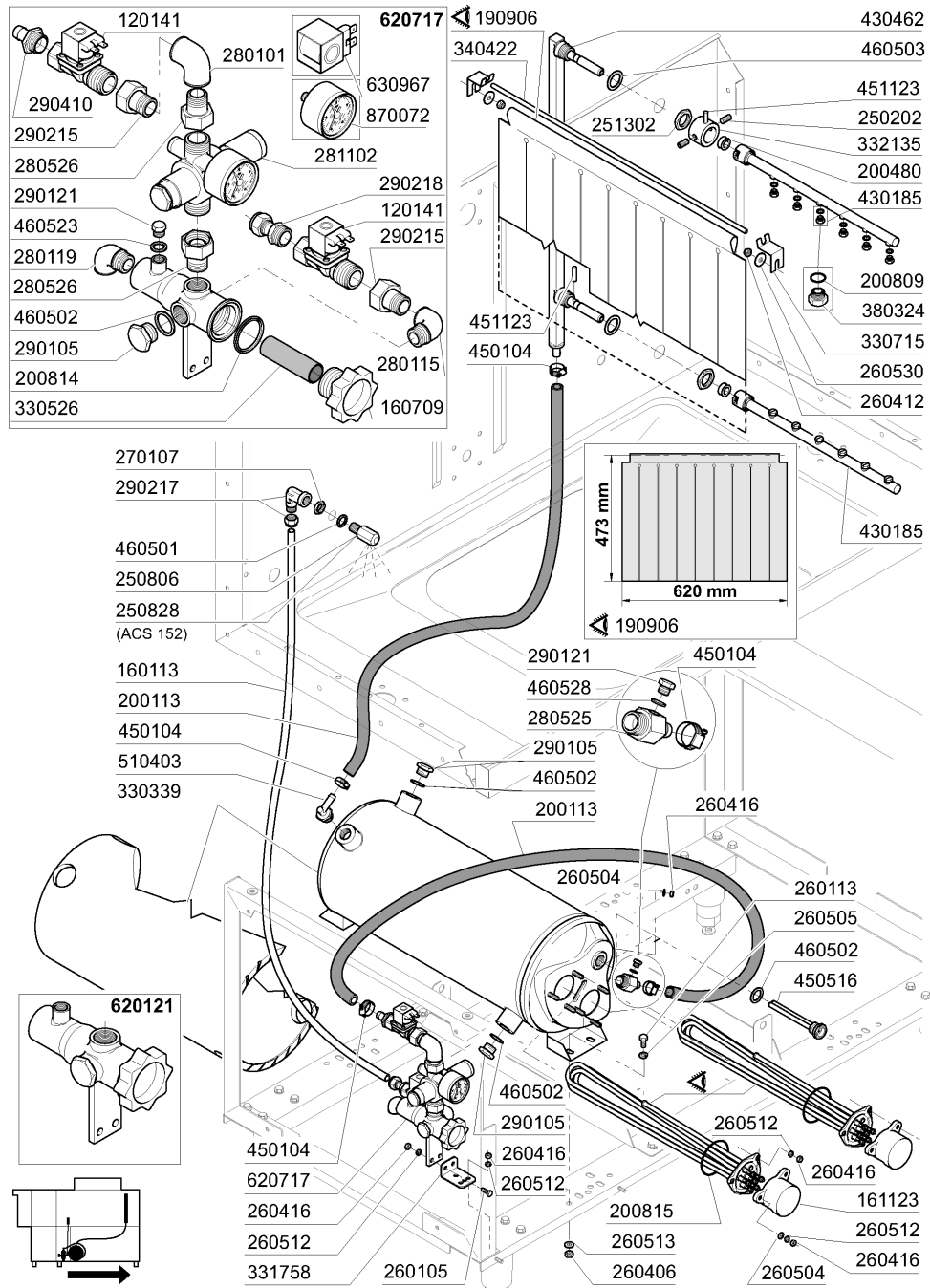


04 - 2009 M.G

12 - E-Schrank ACS91..242

CODE	BEZEICHNUNG
120445	HILFSRELAIS S.B2/3 24V
120476	RELAIS 16A 24V
120479	HILFSRELAIS 10A 230V
120493	RELAIS 130180240000
120625	TRANSFOR.350VA 225*415/12V-24V
120635	TRANSFORMAT.400VA220-240-380-4
120722	6-POLIG SCHALTER 2 POSITIONEN
120935	SOCKEL
120960	FÜHLER C-G
121296	ELEKTRONISCHE TAFEL
130620	NIVEAUSCHALTER 3 NIVEAU 50-30/
130925	KONTAKT AUTOM.SCHALTER
130929	HILFSKONTAKT ABB 1NO/1NC 30"
150227	WINKEL
150503	VERLÄNGERUNG FÜR TRENNSCHALTER
150710	SICHERUNGSHALTER 10,3X38 ART.2
180152	KNOPF
180243	FLANSCH
200921	DICHTUNG
260102	SCHRAUBE TE 6X10
260201	SCHRAUBE TCP 3X10
260203	SCHRAUBE 3,5X10
260223	ROSTFR.ST SONDERSCHRAUBE TB5X1
260401	MUTTER 3MA
260404	ROSTFR.STAHLERN.MUETTER D6 UNI
260416	ROSTFR.STAHLERN.MUETTER M6
260504	ROSTFR.ST.FLACHSCHIEBE D6
260509	GROWERSCHIEBE D.3
260511	GROWERSCHEIBE D.5
260512	ROSTFR.ST.GROWERSCHIEBE D6
260518	FLACHSCHEIBE
260712	SCHRAUBE 2,9X9,5
261011	SCHRAUBE M5
331960	WINCKEL
350727	WINKEL
350774	WINKEL
450330	KNOPF FÜR TRENNSCHALTER
461361	BEDIENUNGSS. ACS101-242 DIGIT
630977	SPÜLE FÜR AUTOM.SCHALTER
631214	ENTSTÖRFILTER 4011135007 3 FAS

13 - Nachspülungsrohr / Boiler mit 2 Heizkoerper

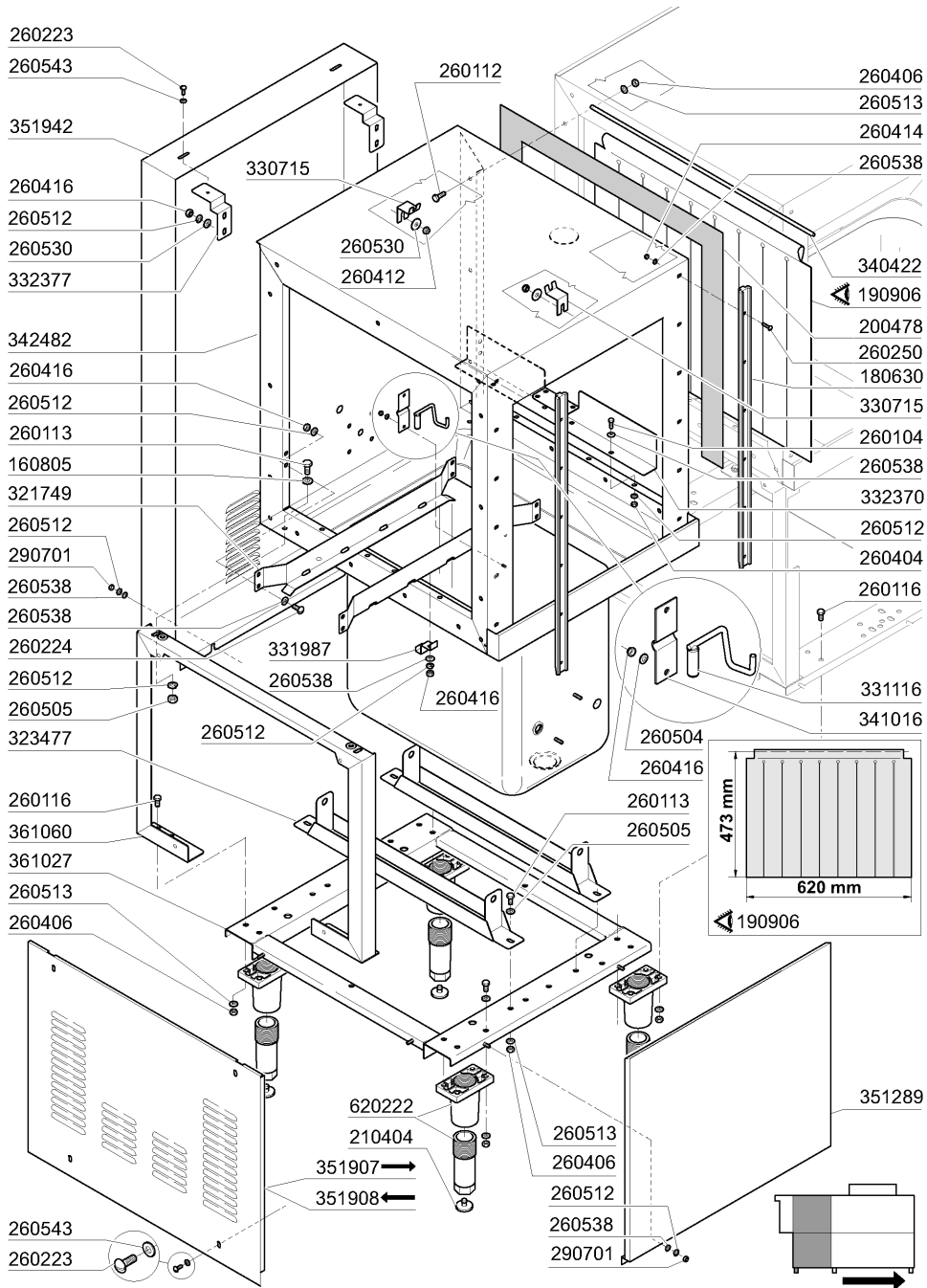


07 - 2009 M. G.

13 - Nachspülungsrohr / Boiler mit 2 Heizkoerper

CODE	BEZEICHNUNG
120141	E-VENTIL METAL.328000 D.1/2 V2
160113	ROHR IN POL.RET 12 EST
160709	PFROPFEN V.E-VENTILKOLLEKTOR
161123	HEIZKOERPERSCHUTZ H42 SNL
190906	VORHANG SPRITZSCHUTZ 620X480
200113	GUMMISCHLAUCH 12X22
200480	DICHTUNG NACHSPUELARM
200809	OR DICHTUNG 1,78X8,73X12,29
200814	O-RING 34,52X41,58X3,53
200815	O-RING F.HEIZKÖRPER
250202	BEFESTIGUNGSDÜBEL 5X8 UNI 5927
250806	ANSCHLUSSTÜCK F.TANKFÜLLUNG AC
250828	NIPPEL
251302	GEWINDERING AUS STAHL 3/4" AC-
260105	SCHRAUBE TE 6X20
260113	ROSTFR.ST.TE-SCHRAUBE8X20 A2UN
260406	MUTTER 8MA
260412	SELBST-SICHERNDE MUTTER M6
260416	ROSTFR.STAHLERN.MUETTER M6
260504	ROSTFR.ST.FLACHSCHIEBE D6
260505	ROSTFR.ST.FLACHSCHEIBE D8
260512	ROSTFR.ST.GROWERSCHIEBE D6
260513	GROWERSCHEIBE D.8
260530	ROSTFR.STAHL SCHEIBE 7X22X2
270107	GEGENMUTTER 3/8"FL803 AUS MESS
280101	KNIESTÜCK FF 1/2"
280115	KNIESTÜCK 1/2"
280119	KNIESTÜCK 3/4"
280525	ANSCHLUSS
280526	STUECK 1/2"-3/4"
281102	REDUZIERVERTIL 1/2" TYP535 M/M
290105	TE-MS-STOPFEN 1/2"
290121	PROPFEN 1/8"
290215	STUTZEN TEFL.+GEWINDERING D.1/
290217	ANSCHLUSSTUECKE 12X3/8" TYP P4
290218	ROHRVERBINDUNG 12X1/2"
290410	NIPPEL 1/2"
330339	BOILER D.200X640 F.ZWEI HEIZKÖ
330526	FILTER 22X88 E-VENTIL-KOLLEKTO
330715	OBER.WINKEL VORHANG SNL-SE
331758	WINKEL FUER E-VENTIL SE
332135	NACHSPUELARM-BUCHSE
340422	WELLE FUER VORHANG AC-ACR
380324	NACHSPÜLDÜSE 52,5 80° OV 1/8"
430185	NACHSPUELARM
430462	COL.RISC.AC (430472)
450104	SCHLAUCHSCHELLE H=12,5 15-24
450516	SCHUTZHUELLE FUER 2 THERMOSTAT
451123	ELASTISCH.STIFTE 4X16
460501	ASBESTDICHTUNG 24X17X2
460502	ASBESTDICHTUNG 30X21X2
460503	ASBESTDICHTUNG 38X27X2 (3/4)
460523	DICHTUNG 10X18X2
460528	DICHTUNG 15X10X2 FÜR NIPPEL
510403	ANSCHLUSSTCK 90°1/2"X12
620121	KOLLEKTOR V.2 E-VENTILEN
620717	FILTER FUER E-VENTIL ACS151-20
630967	SPULE V24/50HZ E/V 328002
870072	MANOMETER 0-4 ATM.

14 - Karosserie Pumpenvorabräumung 600mm

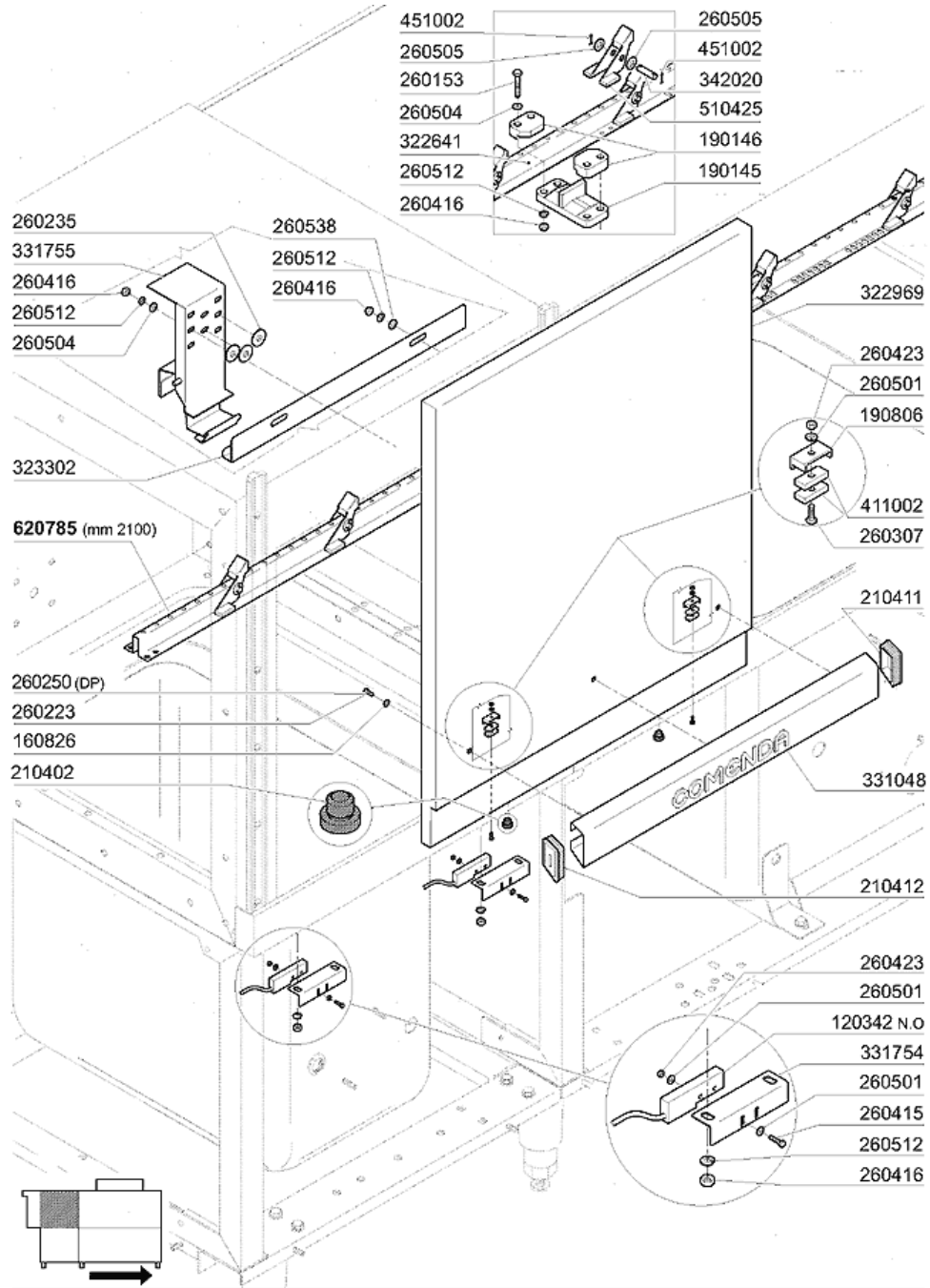


07 - 2007 S. AG.

14 - Karosserie Pumpenvorabräumung 600mm

CODE	BEZEICHNUNG
160805	DICHTUNG D.8
180630	TÜRFÜHRUNG ACR DOPPELWANDIG
190906	VORHANG SPRITZSCHUTZ 620X480
200478	SELBSTKLEBENDE DICHTUNG 65X4
210404	SCHWARZGUMMIFUSS S90 NE SE
260104	ROSTFR.ST.TESCHRAUBE A2 6X16UN
260112	ROSTFR.STAHL TE-SCHRAUBE 8X16
260113	ROSTFR.ST.TE-SCHRAUBE8X20 A2UN
260116	SCHRAUBE TE 8X35
260223	ROSTFR.ST SONDERSCHRAUBE TB5X1
260224	TB-SCHRAUBE 6X15 B23-10-11-12
260250	SCHRAUBE TB 5X20
260404	ROSTFR.STAHLERN.MUETTER D6 UNI
260406	MUTTER 8MA
260412	SELBST-SICHERNDE MUTTER M6
260414	SELBST-SICHERNDE MUTTER M5
260416	ROSTFR.STAHLERN.MUETTER M6
260504	ROSTFR.ST.FLACHSCHIEBE D6
260505	ROSTFR.ST.FLACHSCHEIBE D8
260512	ROSTFR.ST.GROWERSCHIEBE D6
260513	GROWERSCHEIBE D.8
260530	ROSTFR.STAHL SCHEIBE 7X22X2
260538	SCHIEBE 18X6X1,5 STAHL
260543	SCHIEBE D.6
290701	SECHSECKIGE BLINDMUETTER GM H1
321749	FUEHRUNG
323477	TRAVERSA SOST.VASCHE AC/ACR
330715	OBER.WINKEL VORHANG SNL-SE
331116	HAKEN F.TUERSICHERHEIT
331987	WINKEL
332370	PARASPRUZZI E SUPP.AC/ACR 2001
332377	SQUADR.AGG.PANN.POST.AC/R/2001
340422	WELLE FUER VORHANG AC-ACR
341016	WINKEL F.TÜRSICHERHEITSHAKEN A
342482	CAPOT PREL.600 AC/ACR ANNO2001
351289	HINTERE TAFEL ACR
351907	PANN.LAT.LE SX AC COIBENTATE
351908	PANN.LAT.LE DX AC COIBENTATE
351942	HINT.PANEEL 600
361027	KARROSSERIE
361060	TELAIO SOST.CAPOT AC/ACR 2001
620222	KOMPL. FUSS ALU

15 - Tür 600mm



01 - 2005 S. AG.

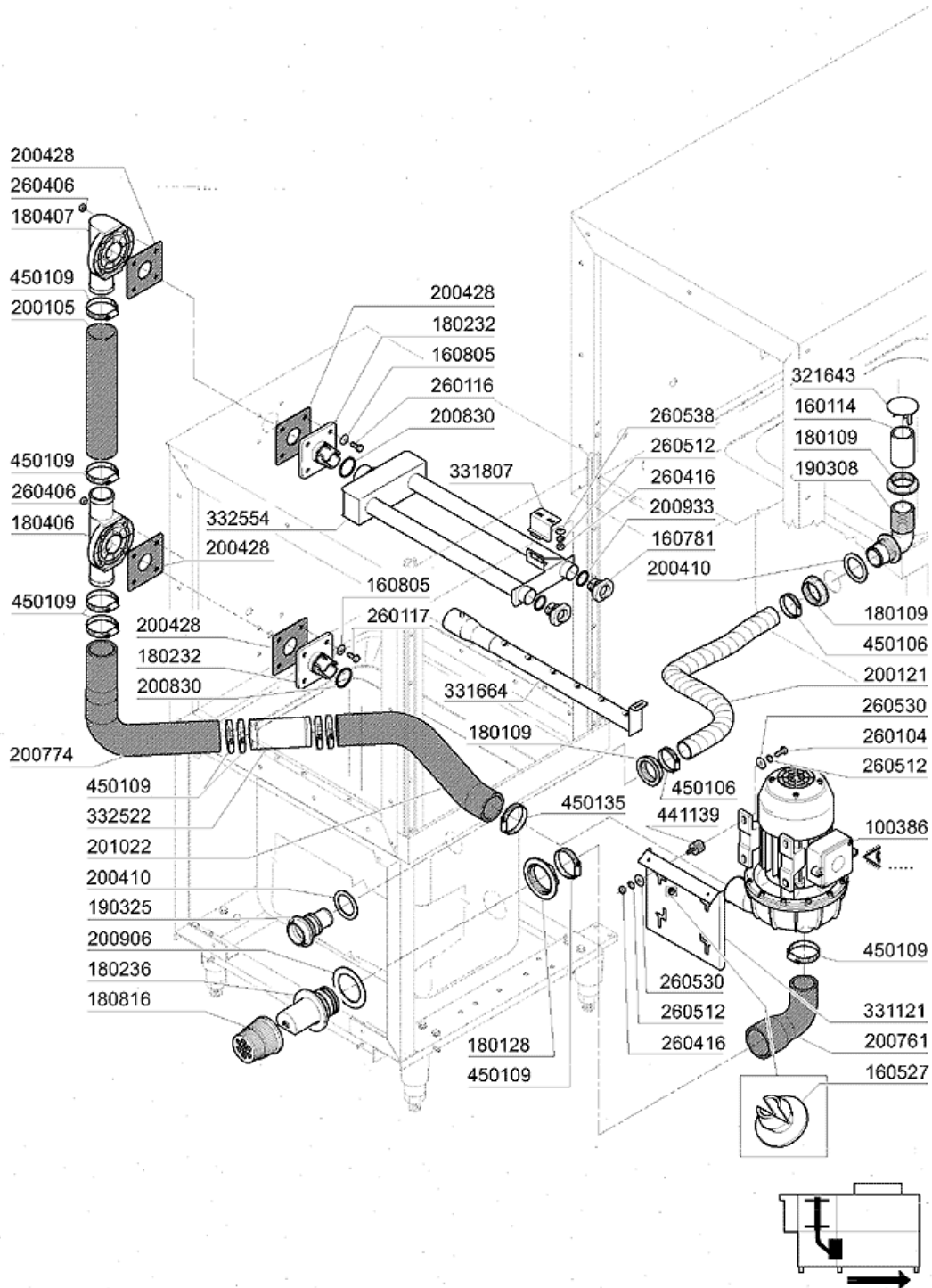
15 - Tür 600mm

CODE	BEZEICHNUNG
120342	TUER MAGNETISCHE SCHALTER
160826	DICHTUNG 14X6,2X2 B41-F2
190145	FUEHRUNGDAUFNAHME V.NOCKENLIST
190146	FUEHRUNGSGESPERRE AC
190806	MAGNETGEHAEUSE
210402	TUERDAEMPFER 15-149
210411	RECHTE PFROPFEN FUER GRIFF ACR
210412	LINKE PFROPFEN FUER GRIFF ACR/
260153	SCHRAUBE TE 6X35
260223	ROSTFR.ST SONDERSCHRAUBE TB5X1
260235	SCHAUBE
260250	SCHRAUBE TB 5X20
260307	SCHRAUBE TSP 3X20
260415	ROSTFR.STAHL.SELBSTSICHER.MUTT
260416	ROSTFR.STAHLERN.MUETTER M6
260423	SELBS-SICHERNDE MUTTER M3
260501	ROSTFR.ST.FLACHSCHEIBE D3 UNI
260504	ROSTFR.ST.FLACHSCHIEBE D6
260505	ROSTFR.ST.FLACHSCHEIBE D8
260512	ROSTFR.ST.GROWERSCHIEBE D6
260538	SCHIEBE 18X6X1,5 STAHL
322641	FUEHRUNG 2100
322969	TUER 600 ACR NEW
323302	WINKEL
331048	TÜRGRIFF 600MM
331754	HALTERUNG FÜR TÜRMIKROSCHALTER
331755	TÜRHALTERUNG FÜR AC-ACR-NE
342020	STIFT
411002	DAUERMAGNET 24X12
451002	SPLINT ROSTFR.ST. D 2X12
510425	NOCKEN AC/ACR
620785	FUEHRUNG 2100

16 - Teile für Vorspülung 600mm

CODE	BEZEICHNUNG
120141	E-VENTIL METAL.328000 D.1/2 V2
120501	THERMOSTAT 30/90°C
160113	ROHR IN POL.RET 12 EST
160201	KNIESTUECK F.TANKZULAUF MOPL
160208	KNIESTUECK F.UEBERLAUFV.VORW.
160709	PFROPFEN V.E-VENTILKOLLEKTOR
161127	BEHAELTER FUER THERMOSTAT
161308	LUFTFALLE C95-155
161311	SCHLAUCH FÜR LUFTFALLE BR-BC-A
180102	GEWINDERING F.ABLAUFST.1"1/2 F
191040	RAHMEN DES THERMOSTATSKNOPFES
200410	DICHTUNG ABLAUF 1 1/2" 65X47X2
200412	DICHTUNG ABLAUF11/2" 45X33X3
200469	STANDROHRDICHTUNG 45X35,5X7
200491	HINTER.DICHTUNG F.THERMOSTATSK
200814	O-RING 34,52X41,58X3,53
200927	DICHTUNG FÜR LUFTFALLE C95-C15
250806	ANSCHLUSSTÜCK F.TANKFÜLLUNG AC
260404	ROSTFR.STAHLERN.MUETTER D6 UNI
260416	ROSTFR.STAHLERN.MUETTER M6
260512	ROSTFR.ST.GROWERSCHIEBE D6
270101	SECHSWINKL.GEGENMUTT.1/2"
270104	GEGENMUTTER 1" 1/2
270107	GEGENMUTTER 3/8"FL803 AUS MESS
270121	GEGENMUTTER
270409	ABLAUFSTÜTZEN AC-ACR
280119	KNIESTÜCK 3/4"
290105	TE-MS-STOPFEN 1/2"
290121	PROPFEN 1/8"
290215	STUTZEN TEFL.+GEWINDERING D.1/
290217	ANSCHLUSSTUECKE 12X3/8" TYP P4
290218	ROHRVERBINDUNG 12X1/2"
290701	SECHSECKIGE BLINDMUETTER GM H1
324002	UEBERLAUFROHRHEBEL ACS
330491	VORWASCHFILTER-HALTERUNG ACS
330526	FILTER 22X88 E-VENTIL-KOLLEKTO
332092	FILTER FUER VORWASCHTANK ACS
380856	STANDROHR FUER VORWASHTANK
440907	SIPHON 1"1/2
450143	SCHELLE 39,7X37,7
450315	KNEBEL F.THERMOSTAT 90°
450516	SCHUTZHUELLE FUER 2 THERMOSTAT
460501	ASBESTDICHTUNG 24X17X2
460502	ASBESTDICHTUNG 30X21X2
460523	DICHTUNG 10X18X2
620121	KOLLEKTOR V.2 E-VENTILEN
620651	ASS.FILTRO 1 ELETTR.CAR.VAS AC

17 - Vorspülungsrohr 600mm

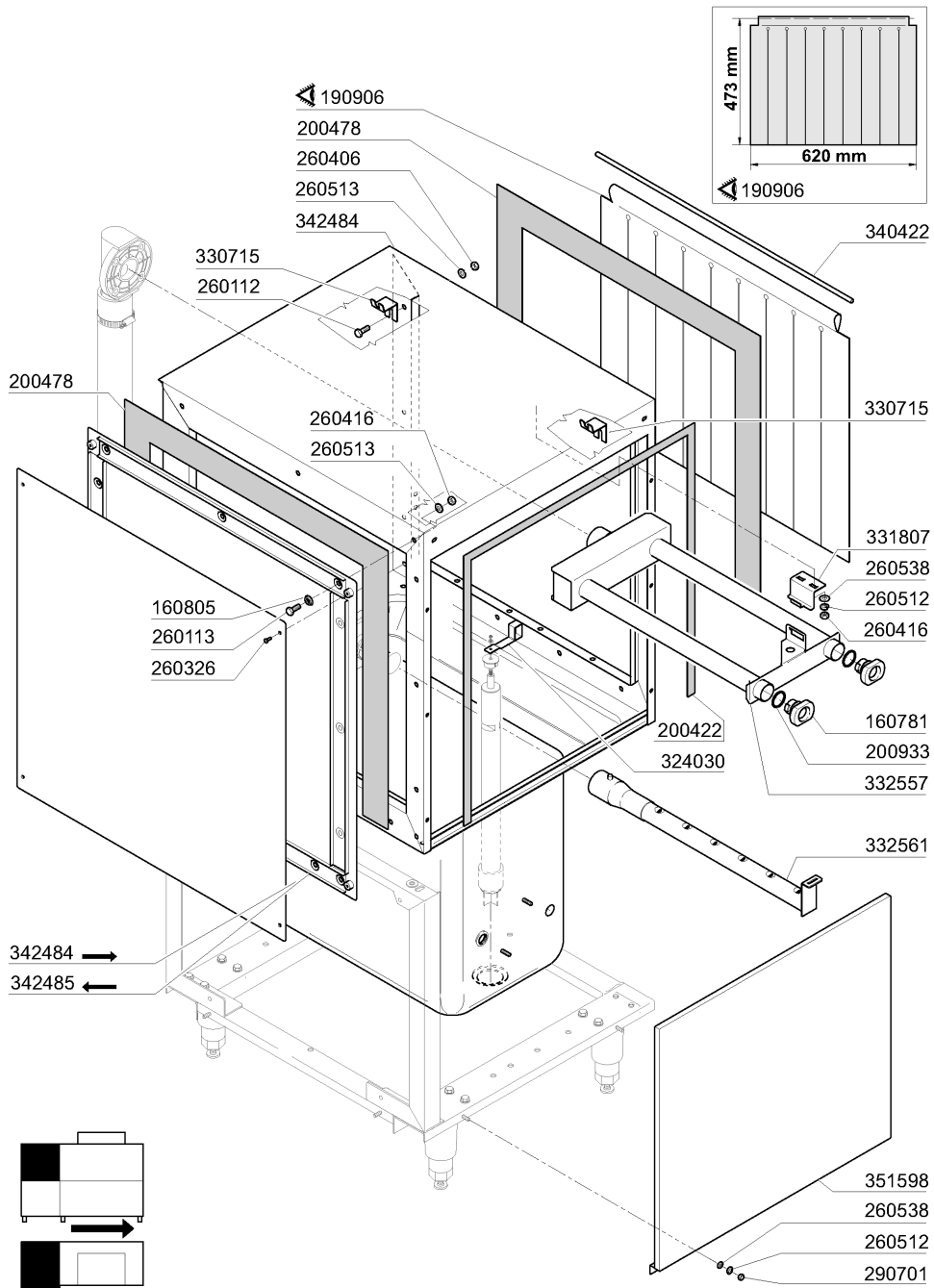


01 - 2005 S. AG.

17 - Vorspülungsrohr 600mm

CODE	BEZEICHNUNG
100386	PUMPE HP 1,5 220/380/50 1219
160114	REG.ÜBERLAUFSTANDROHR/TANK S3°
160527	PFROPFEN 14,5X2X8
160781	PFROPFEN KOLLEKTOR AC
160805	DICHTUNG D.8
180109	KLEMMRING 1 1/2"
180128	GEWINDERINGE 65,4 C140 C85
180232	FLANSCH WASCHARM SNL
180236	ANSAUGSTUTZEN FÜR AC-ACR-C155
180406	T-ANSCHLUSSTUECK F. WASCHEN S9
180407	KNIESTUECK S90 S N L
180816	FILTER DER ANSAUGPUMPE AC-ACR
190308	ANSCHLUSSTUECK V.UEBERLAUFROHR
190325	ANSCHLUSSTUECK V.UEBERLAUFROHR
200105	GUMMISCHLAUCH 50X60
200121	GUMMISCHLAUCH 45X55
200410	DICHTUNG ABLAUF 1 1/2" 65X47X2
200428	DICHTUNG 100X100X3 AUS NEOT
200761	ANSAUGSCHLAUCH VORWASCHZONE AC
200774	DRUCKSCHLAUCH VORWASCHZONE AC
200830	O-RING 37,3X44,5X3,6
200906	DICHTUNG D.92X66X2
200933	OR 24/32/4 FUER KOLLEKTOR
201022	DRUCKSCHLAUCH D.PUMPE AC91-AC1
260104	ROSTFR.ST.TESCHRAUBE A2 6X16UN
260116	SCHRAUBE TE 8X35
260117	SCHRAUBE 8X40
260406	MUTTER 8MA
260416	ROSTFR.STAHLERN.MUETTER M6
260512	ROSTFR.ST.GROWERSCHIEBE D6
260530	ROSTFR.STAHL SCHEIBE 7X22X2
260538	SCHIEBE 18X6X1,5 STAHL
321643	HALTERUNG
331121	BEFEST.PLATTE FÜR PUMPE ACR
331664	UNTER.VORWASCHARM AC-ACR
331807	WINKEL
332522	SPEZZONE DI TUBO D48X1.5 L=100
332554	OBERE VORWASCHARM ACS
441139	SCHWINGUNGS-DAEMPFEND.FUSS 25X
450106	SCHLAUCHSCH. H=12,2 32-44
450109	SCHLAUCHSCHELLE 50-65
450135	SCHELLE FE ZN 44-56 H=12,2

18 - Karosserie Pumpenvorabräumung über Eck 600mm

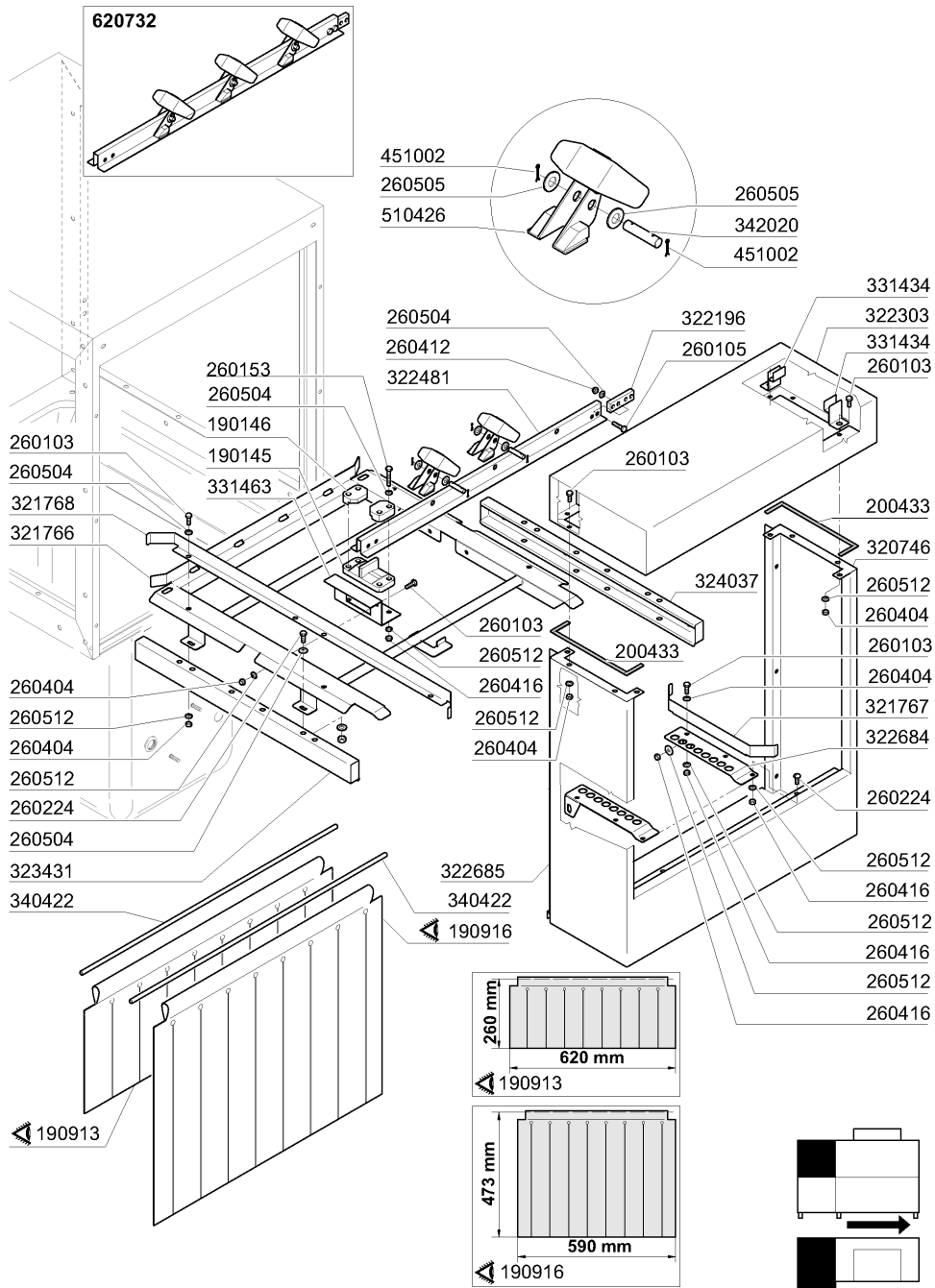


07 - 2007 S. AG.

18 - Karosserie Pumpenvorabräumung über Eck 600mm

CODE	BEZEICHNUNG
160781	PFROPFEN KOLLEKTOR AC
160805	DICHTUNG D.8
190906	VORHANG SPRITZSCHUTZ 620X480
200422	GOMMA SPUGNA "14X4" AUTOAD.
200478	SELBSTKLEBENDE DICHTUNG 65X4
200933	OR 24/32/4 FUER KOLLEKTOR
260112	ROSTFR.STAHL TE-SCHRAUBE 8X16
260113	ROSTFR.ST.TE-SCHRAUBE8X20 A2UN
260326	SCHRAUBE TS 5X10
260406	MUTTER 8MA
260416	ROSTFR.STAHLERN.MUETTER M6
260512	ROSTFR.ST.GROWERSCHIEBE D6
260513	GROWERSCHEIBE D.8
260538	SCHIEBE 18X6X1,5 STAHL
290701	SECHSECKIGE BLINDMUETTER GM H1
324030	LEVA X TROPPOP PRELAV ANG ACS
330715	OBER.WINKEL VORHANG SNL-SE
331807	WINKEL
332557	OBERE WASCHARM
332561	UNT.VORWASCHARM 600 ACS/ACRS
340422	WELLE FUER VORHANG AC-ACR
342484	CAPOT PREL.ANG.600 ACS/ACRS
342485	CAPOT PREL/A 600 DX ACR STAMP
351598	PANN.FR.X PREL.AD ANG.AC D.P.

19 - Pumpenvorabräumung über Eck 600mm

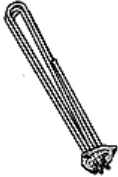

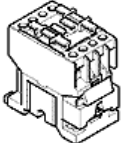
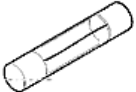
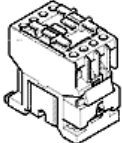

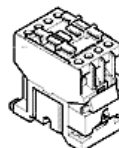
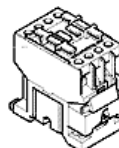




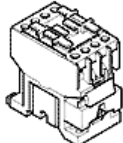

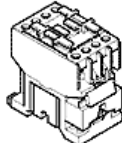

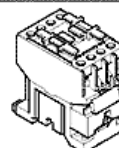
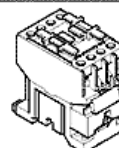
01 - 2005 S. AG.

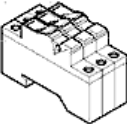
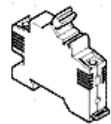
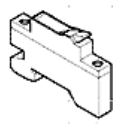
19 - Pumpenvorabräumung über Eck 600mm

CODE	BEZEICHNUNG
190145	FUEHRUNGDAUFNAHME V.NOCKENLIST
190146	FUEHRUNGSGESPERRE AC
190913	VORHANG F.ECONACHSPUEL.SE-620X
190916	VORHANG EINGANG S2900-590X480
200433	MOOSGUMMI SELBSTKLEB. 6X2,5 NE
260103	SCHRAUBE TE 6X12
260105	SCHRAUBE TE 6X20
260153	SCHRAUBE TE 6X35
260224	TB-SCHRAUBE 6X15 B23-10-11-12
260404	ROSTFR.STAHLERN.MUETTER D6 UNI
260412	SELBST-SICHERNDE MUTTER M6
260416	ROSTFR.STAHLERN.MUETTER M6
260504	ROSTFR.ST.FLACHSCHIEBE D6
260505	ROSTFR.ST.FLACHSCHEIBE D8
260512	ROSTFR.ST.GROWERSCHIEBE D6
320746	FASCIA CAPOT.PARASP.ANG. AC DP
321766	FÜHRUNG
321767	HALTERUNG
321768	HALTERUNG
322196	WINCKEL
322303	CAPP. CAPOT PARASPR.AC ANG.DP
322481	FUEHRUNG ACR170-205
322684	FUEHRUNG
322685	GUIDA SX CESTL.O AC ANG.600
323431	TRAV.FRONT.ADATTATORE ACS/ACRS
324037	TRAVERSA FRONT.(ADATT.) FORATO
331434	HALTERUNG
331463	WINKEL
340422	WELLE FUER VORHANG AC-ACR
342020	STIFT
451002	SPLINT ROSTFR.ST. D 2X12
510426	NOCKEN FÜR TISCHE- ECKEINZUG
620732	ECK-VORSPUELFUEHRUNG 600 ACS

20 - Elektrische Teile für Heizkörper

	220/240 V				380/415 V			
								
KW	A	Fusibili Fusible Fuse Schmelzsicherung Fusible	A	Teleruttore Contacteur Contactor Schalterschütz Contactor	A	Fusibili Fusible Fuse Schmelzsicherung Fusible	A	Teleruttore Contacteur Contactor Schalterschütz Contactor
9	32	130237	26	120471	20	130248	12	120469
12,5	40	130238	30	120472	25	130236	26	120471
14	40	130238	30	120472	32	130237	26	120471
16	50	130257	40	120473	32	130237	30	120472
18	63	130239	40	120473	40	130237	30	120472
20	63	130239	50	120474	40	130237	30	120472

	Asciugatura - Sechage - Dryer - Trocknung - Secado							
	220/240 V				380/415 V			
								
	KW	A	Fusibili Fusible Fuse Schmelzsicherung Fusible	A	Teleruttore Contacteur Contactor Schalterschütz Contactor	A	Fusibili Fusible Fuse Schmelzsicherung Fusible	A
4,5	12	130236	9	120468	10	130269	9	120468
6	20	130248	12	120469	12	130248	9	120468

			
A	Magnetotermico resistenza Magneto-thermique résistance Thermo-magnetic switch for heater Termo-magnetischer schalter F. Heizkörper Magneto-termico resistencia	Bobina di sgancio V.24 per Boiler Bobine décrochage V.24 pour Surchauffeur Disconnecting coil V.24 for boiler Auslösespüle V. 24 für boiler Bobina desembrague V: 24 por boiler	Contatto per bobina di sgancio Contact pour bobine décrochage Contact for disconnecting coil Kontakt für auslösespüle Contacto por bobina desembrague
20	121020	630977	130925
25	121021	630977	130925
32	121022	630977	130925
40	121023	630977	130925
50	121024	630977	130925
63	121025	630977	130925
80	121026	630978	130940

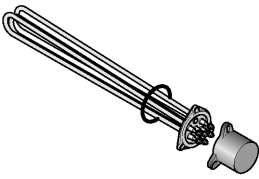
01 - 2005 S. AG.

20 - Elektrische Teile für Heizkörper

CODE	BEZEICHNUNG
120468	SCHÜTZ ABB 9A 24V 50/60HZ
120469	SCHÜTZ ABB 12A 24V 50/60HZ
120471	SCHALTSCHUTZ ABB 26A 24V 50/60
120472	SCHALTSCHUTZ ABB 30A 24V 50/60
120473	SCHALTSCHUTZ ABB 40A 24V 50/60
120474	SCHÜTZ ABB 50A 24V 50/60HZ
121020	MAGNETOTHERMISCH. SCHALTER 20A
121021	MAGNETOTHERMISCH. SCHALTER 25A
121022	MAGNETOTHERM.SCHALTER 32A
121023	MAGNETOTHERMISCH. SCHALTER 40A
121024	AUTOM.SCHALTER 50A
121025	AUTOM.SCHALTER 63A
121026	MAGN.SCHALTER 80A
130236	SCHMELZSICHERUNG 25A 14X51 GL1
130237	SCHMELZSICHERUNG 14X51 32A GL1
130238	SCHMELZSICHERUNG 40A 14X51 GL1
130239	SCHMELZSICHERUNG 63A 22X58 GL1
130248	SCHMELZSICHERUNG 20A-10,3X38 G
130257	SCHMELZSICHERUNG 50A 14X51 GL1
130269	SCHMELZSICHERUNG GG 10,3X38 10
130925	KONTAKT AUTOM.SCHALTER
130940	HILFSKONTAKT ABB
630977	SPÜLE FÜR AUTOM.SCHALTER
630978	SPÜLE FÜR AUTOM.SCHALTER 80A

21 - Heizkörper

MODELLO MODEL	ACQUA CALDA HOT WATER 55 ° C	ACQUA FREDDA COLD WATER 20 ° C	RECUPERATORE DI CALORE HEAT RECOVERY UNIT	POMPA DI CALORE HEAT PUMP WP 4	POMPA DI CALORE HEAT PUMP WP 6
ACS 91	(12,5) Kw	(9 + 9 + 8) Kw	(8 + 8) Kw	(9) Kw	_____
	BOILER/BOOSTER Code 330320	BOILER/BOOSTER Code 330322	BOILER/BOOSTER Code 330339	BOILER/BOOSTER Code 330320	_____
ACS 101	(14) Kw	(10 +10+10) Kw	(9 + 9) Kw	(10) Kw	_____
	BOILER/BOOSTER Code 330320	BOILER/BOOSTER Code 330322	BOILER/BOOSTER Code 330339	BOILER/BOOSTER Code 330320	_____
ACS 122	(12,5) Kw	(9 + 9 + 8) Kw	(8 + 8) Kw	(9) Kw	_____
	BOILER/BOOSTER Code 330320	BOILER/BOOSTER Code 330322	BOILER/BOOSTER Code 330339	BOILER/BOOSTER Code 330320	_____
ACS 161	(10 + 10) Kw	(12,5 + 12,5 + 10) Kw	(8 + 8 + 9) Kw	(8 + 8) Kw	_____
	BOILER/BOOSTER Code 330339	BOILER/BOOSTER Code 330322	BOILER/BOOSTER Code 330322	BOILER/BOOSTER Code 330339	_____
ACS 162	(8 + 8) Kw	(10 + 9 + 9) Kw	(10 + 10) Kw	(12,5) Kw	_____
	BOILER/BOOSTER Code 330339	BOILER/BOOSTER Code 330322	BOILER/BOOSTER Code 330322	BOILER/BOOSTER Code 330320	_____
ACS 181	(10 + 10) Kw	(12,5 + 12,5 + 10) Kw	(8 + 8 + 9) Kw	(9 + 9) Kw	(10 + 10) Kw
	BOILER/BOOSTER Code 330339	BOILER/BOOSTER Code 330322	BOILER/BOOSTER Code 330322	BOILER/BOOSTER Code 330339	BOILER/BOOSTER Code 330339
ACS 182	(9 + 9) Kw	(9 + 9 + 14) Kw	(9 + 6 + 6) Kw	(14) Kw	(9 + 9) Kw
	BOILER/BOOSTER Code 330339	BOILER/BOOSTER Code 330322	BOILER/BOOSTER Code 330322	BOILER/BOOSTER Code 330320	BOILER/BOOSTER Code 330339
ACS 201	(10 + 10) Kw	(12,5 + 12,5 + 10) Kw	(8 + 8 + 9) Kw	(10 + 9) Kw	(10 + 10) Kw
	BOILER/BOOSTER Code 330322	BOILER/BOOSTER Code 330322	BOILER/BOOSTER Code 330322	BOILER/BOOSTER Code 330339	BOILER/BOOSTER Code 330339
ACS 202	(9 + 9) Kw	(8 + 12,5 + 12,5) Kw	(9 + 6 + 6) Kw	(14) Kw	(9 + 9) Kw
	BOILER/BOOSTER Code 330322	BOILER/BOOSTER Code 330322	BOILER/BOOSTER Code 330322	BOILER/BOOSTER Code 330320	BOILER/BOOSTER Code 330339
ACS 241	(10 + 10) Kw	(12,5 + 12,5 +10) Kw	(9 + 9 + 8) Kw	(10 + 9) Kw	(10 + 10) Kw
	BOILER/BOOSTER Code 330322	BOILER/BOOSTER Code 330322	BOILER/BOOSTER Code 330322	BOILER/BOOSTER Code 330339	BOILER/BOOSTER Code 330339
ACS 242	(10 + 10) Kw	(12,5 + 12,5 +9) Kw	(10 + 12,5) Kw	(9 + 6) Kw	(10 + 10) Kw
	BOILER/BOOSTER Code 330322	BOILER/BOOSTER Code 330322	BOILER/BOOSTER Code 330322	BOILER/BOOSTER Code 330339	BOILER/BOOSTER Code 330339

	6 Kw	110349
	8 Kw	110343
	9 Kw	110362
	10 Kw	110388
	12,5 Kw	110367
	14 Kw	110386

M.G 09-09

21 - Heizkörper

CODE	BEZEICHNUNG
110343	HEIZKÖRPER 8000W 220/380V
110349	HEIZKÖRPER 6000W 230/400V
110362	HEIZKÖRPER 9000W 220/380V
110367	HEIZKOERPER 12500W 230/400V
110386	HEIZKOERPER 14KW 230/400V
110388	HEIZKÖRPER 10000W 230/400V
330320	ISOLIERT.DURCHLAUFERHITZ.D.164
330322	ISOLIERT.DURCHLAUFERHITZER D23
330339	BOILER D.200X640 F.ZWEI HEIZKÖ

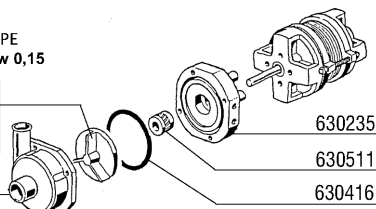
22 - Pumpen

POMPA PRELAVAGGIO - PREWASH PUMP
 POMPE PRELAVAGE - VORSPÜLUNG PUMPE
 BOMBA PRELAVADO - 400 - HP 0,2 / Kw 0,15

INOX Ø 06 (60 Hz)

631675 Ø 72 (50 Hz)

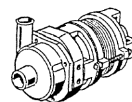
630125



630235

630511

630416



100647 220/240/380/415 V 50 Hz-3

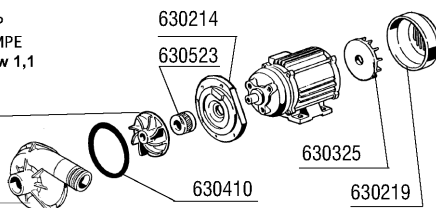
100669 240/240/380/415 V 60 Hz-3

POMPA PRELAVAGGIO - PREWASH PUMP
 POMPE PRELAVAGE - VORSPÜLUNG PUMPE
 BOMBA PRELAVADO - 600 - HP 1,5 / Kw 1,1

631643 (60 Hz)

631656 (60 Hz)

630113

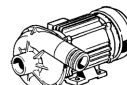


630214

630523

630325

630219



100386 220/380/240/415 V 50 Hz

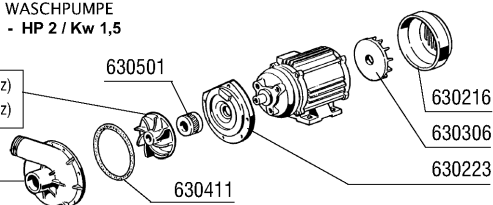
100611 220/380 V 60 Hz

POMPA LAVAGGIO - WASH PUMP
 POMPE LAVAGE - WASCHPUMPE
 BOMBA LAVADO - HP 2 / Kw 1,5

631618 (50 Hz)

631647 (60 Hz)

630114



630501

630216

630306

630223

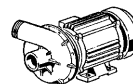
630411

100361 (220/380 V 50 Hz)

(240/415 V 50 Hz)

100605 (220/380 V 60 Hz)

100613 (250/440 V 60 Hz)

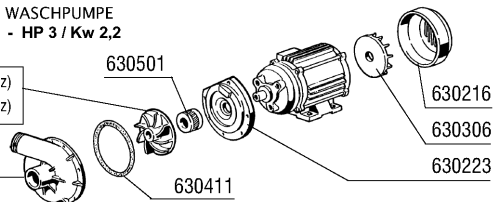


POMPA LAVAGGIO - WASH PUMP
 POMPE LAVAGE - WASCHPUMPE
 BOMBA LAVADO - HP 3 / Kw 2,2

631620 (50 Hz)

631647 (60 Hz)

630114



630501

630216

630306

630223

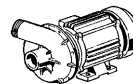
630411

100674 (220/380 V 50 Hz)

(240/415 V 50 Hz)

100690 (220/380 V 60 Hz)

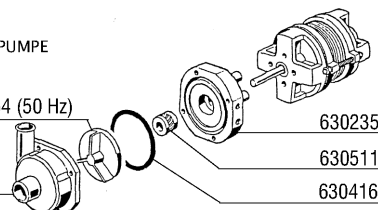
(250/440 V 60 Hz)



POMPA ECORINSE - ECORINSE PUMP
 POMPE ECORINSE - DOPPELNACHSPÜLUNG PUMPE
 BOMBA ECORINSE - HP 0,2 / Kw 0,15

631687 INOX Ø 64 (50 Hz)

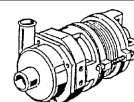
630125



630235

630511

630416



100754 (220/380 V 50 Hz)

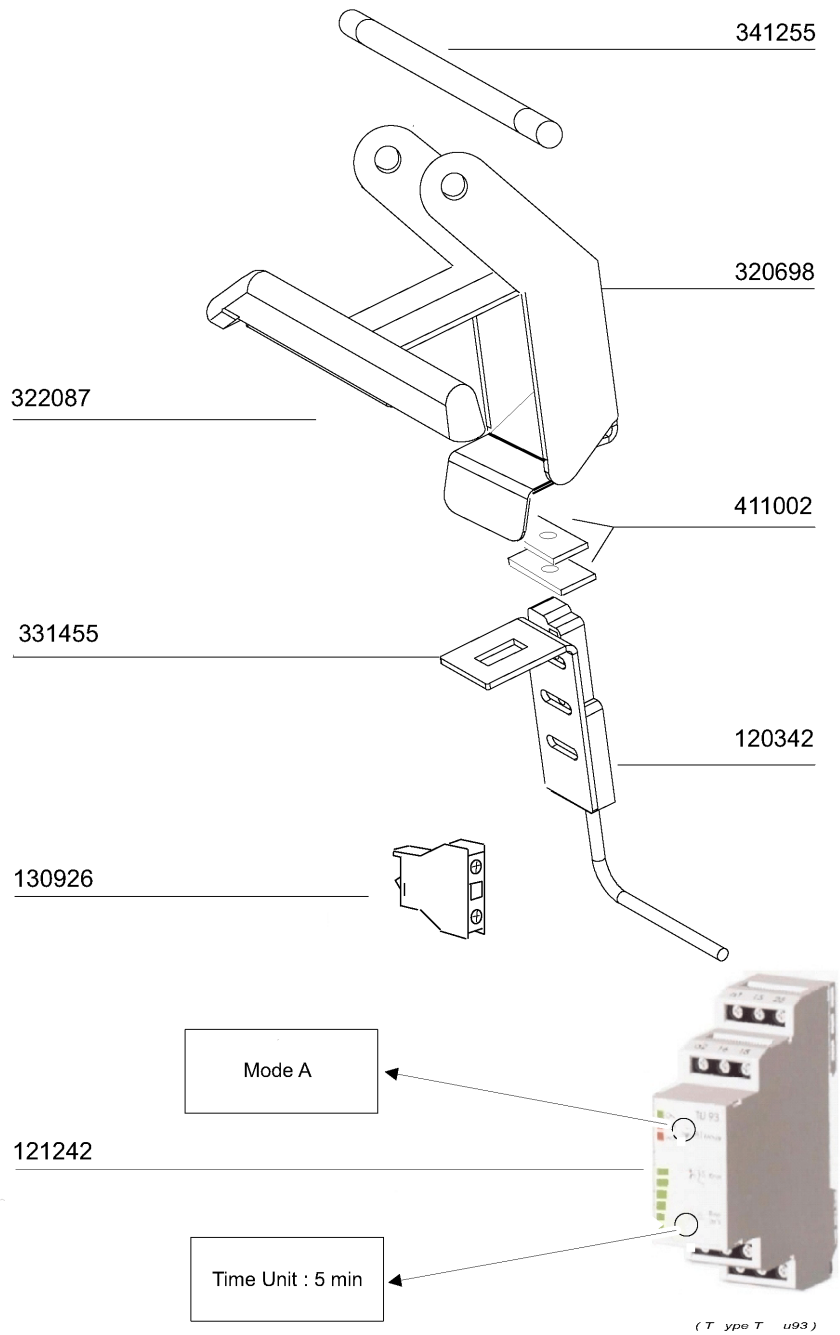
COMPONENTI ELETTRICI POMPE / COMPOSANTS ELECTRIQUES POMPES / ELECTRICAL PARTS FOR PUMPS / ELEKTRISCHE TEILE FÜR PUMPEN / PIEZOS ELECTRICOS PARA BOMBAS

220 / 240 V				380 / 415 V									
POMPA - POMPE PUMP - PUMPE BOMBA	FUSIBILI - FUSIBLE - FUSE SCHMELZSICHERUNG FUSIBLE	TELERUTTORE - CONTACTEUR CONTACTOR - SCHALTSCHITZ CONTACTOR	TERMICA - TERMIQUE OVERLOAD RELAY TERM/DAUSL...SER - TERMICO	FUSIBILI - FUSIBLE - FUSE SCHMELZSICHERUNG FUSIBLE	TELERUTTORE - CONTACTEUR CONTACTOR - SCHALTSCHITZ CONTACTOR	TERMICA - TERMIQUE OVERLOAD RELAY TERM/DAUSL...SER - TERMICO							
0,2	0,15	4	130230	9	120468	1,00 ÷ 1,4	120860	2	130260	9	120468	0,4 ÷ 0,63	120858
1,5	1,1	8	130232	9	120468	4,5 ÷ 6,5	120864	4	130230	9	120468	2,8 ÷ 4	120863
2	1,5	8	130232	9	120468	6 ÷ 8,5	120865	6	130231	9	120468	4,5 ÷ 6,5	120864
3	2,2	1,2	130234	9	120468	7,5 ÷ 11	130231	6	120468	9	120468	4,5 ÷ 6,5	120864

22 - Pumpen

CODE	BEZEICHNUNG
100361	PUMPE HP 2-220/380-50HZ-1204
100386	PUMPE HP 1,5 220/380/50 1219
100605	PUMPE HP 2 380/3/60HZ 1204
100611	PUMPE HP 1,5 380/3/60HZ F1219
100613	PUMPE HP 2 440/3/60HZ 1204
100647	PUMPE HP 0,20 220/240/3 4226
100669	PUMPE HP 0,12 220/380 60HZ C16
100674	PUMPE HP 3 V.220-415-50HZ-1205
100690	PUMPE 2,7PS 220/380 60HZ 1205
100754	PUMPE HP 0,2-220/380 50HZ 4226
120468	SCHÜTZ ABB 9A 24V 50/60HZ
120858	THERMOAUSLÖSER ABB 0,4-0,63A
120860	THERMOAUSLÖSER ABB 1-1,4A
120863	THERMOAUSLÖSER ABB 2,8-4A
120864	THERMOAUSLÖSER ABB 4,5-6,5A
120865	THERMOAUSLÖSER ABB 6-8,5A
120866	THERMOAUSLÖSER ABB 7,5-11A
130230	SCHMELZSICHERUNG 4A 10,3X38 AM
130231	SCHMELZSICHERUNG 6A 10,3X38 AM
130232	SCHMELZSICHER.10,3X38 8A AM130
130234	SCHMELZSICHER. 12A 10,3X38 AM1
130260	SCHMELZSICHERUNG 10,3X38 2A AM
630113	PUMPENGEHÄUSE FIR HP0,5-1,55
630114	PUMPENGEHÄUSE HP2-2,7-3-3,2
630125	PUMPENGEHÄUSE 0,12/0,3(2212-2
630214	FLANSCH PUMPE HP0,75-1-1,5
630216	LAUFRADDECKEL FIR HP 2-3
630219	DECKEL F.LAUFRAD FIR HP.0,75-1
630223	FLANSCH PUMPE FI HP 2-3-3,2
630235	PUMPENDECKEL 0,12/0,3 2212-19
630306	PUMPENLUEFTERRAD FI 2-3 PS
630325	LUEFTERRAD F. PUMPE 1219/2241
630410	O-RING PUMPE FI PS0,5-0,75-1
630411	O-RING PUMPE FI HP 2-2,7
630416	PUMPENGEHÄUSE-OR 0,12/0,3
630501	MECH.DICHTUNG PS 2-3-3,2
630511	MECH.DICHTUNG PUMPE HP 0,10 82
630523	MECH.DICHTUNG FIR1219
631618	LAUFRAD PUMPE F HP2-D.116,5
631620	LAUFRAD HP 3-3,2 1205-43
631643	LAUFRAD HP1/1,5 60HZD.90-1219
631647	LAUFRAD D.100-60HZ-1204/5
631656	PUMPENLAUFRAD 1HP -2255
631675	LAUFRAD AUS STAHL PUMPE 0,2PS
631687	LAUFRAD FUER PUMPE 100754

23 - Autotimer


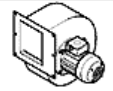
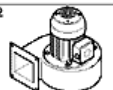
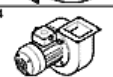




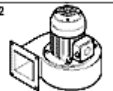
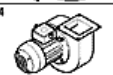
M.G 09/2009


23 - Autotimer

CODE	BEZEICHNUNG
120342	TUER MAGNETISCHE SCHALTER
121242	ZEITSCHALTER LAV1000
130926	HILFSKONTAKT ABB 1NO
320698	HEBEL FUER SPARVORRICHTUNG SNL
322087	HEBEL FUER MIKROSCHALTER
331455	HALTERUNG FÜR NACHSPÜLSCHALTER
341366	SIEHE 321551
411002	DAUERMAGNET 24X12

24 - Motoren

220/240 V 3 ~							
	KW	Teleruttore Contacteur Contactor Schaltschütz Contactor	A	Termica Termique Overload relay Termoausöser Termico	A	Fusibili Fusible Fuse Schmelzsicherung Fusible	A
M1 	0,12 0,15	120468	9		1+1,6	130260	2
M7 	0,75	120468	9	120863	2,8+4	130230	4
M12  M8	0,55	120468	9	120863	2,8+4	130230	4
M14 	0,09	120468	9			130259	1

380/415 V 3 ~							
	KW	Teleruttore Contacteur Contactor Schaltschütz Contactor	A	Termica Termique Overload relay Termoausöser Termico	A	Fusibili Fusible Fuse Schmelzsicherung Fusible	A
M1 	0,12 0,15	120468	9	120858 120859	0,4+0,63 0,63+1	130260	2
M7 	0,75	120468	9	120862	1,7+2,4	130230	4
M12  M8	0,55	120468	9	120860	1+1,4	130260	2
M14 	0,09	120468	9			130259	1

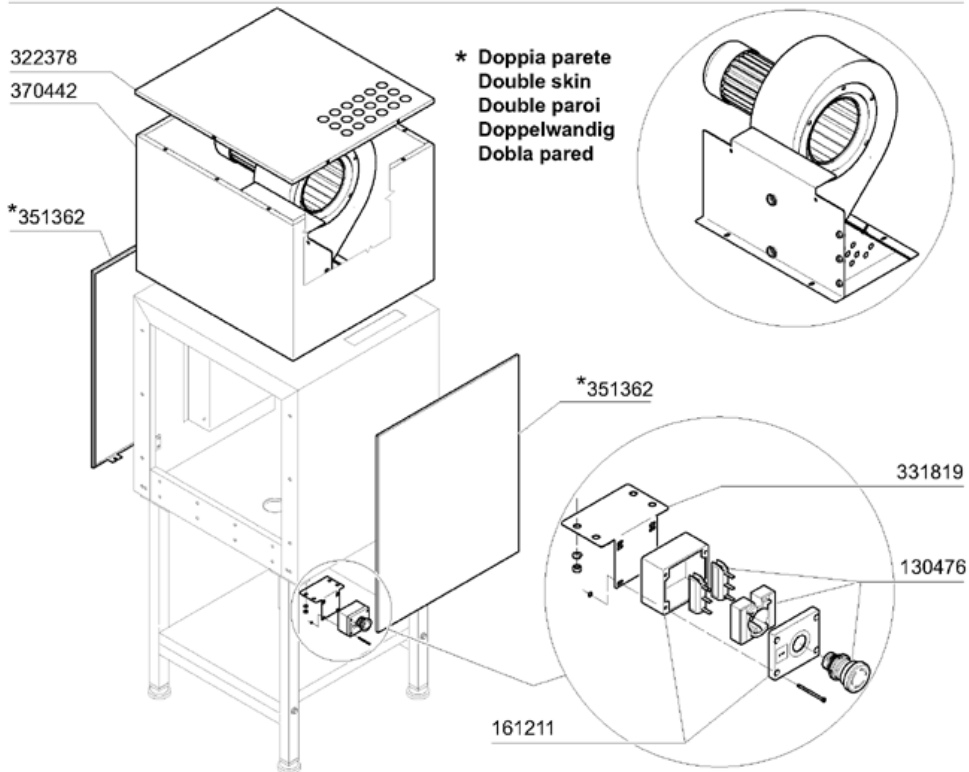
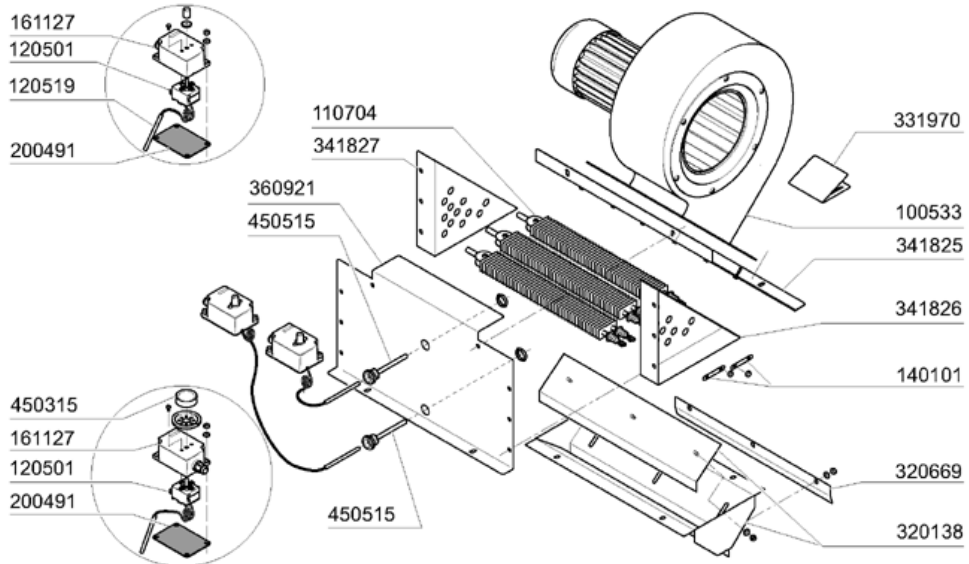
		220/240 V 3 ~				380/415 V 3 ~							
		Fusibili Fusible Fuse Schmelzsicherung Fusible	Teleruttore Contacteur Contactor Schaltschütz Contactor	Termica Termique Overload relay Termoausöser Termico	Fusibili Fusible Fuse Schmelzsicherung Fusible	Teleruttore Contacteur Contactor Schaltschütz Contactor	Termica Termique Overload relay Termoausöser Termico						
Hp	Kw	A	cod.	A	cod.	A	cod.	A	cod.	A	cod.		
0,2	0,15	4	130230	9	120468	1,00+1,4	120860	2	130260	9	120468	0,4+0,63	120858
1,5	1,1	8	130232	9	120468	4,5+6,5	120864	4	130230	9	120468	2,8+4	120863
2	1,5	8	130232	9	120468	6+8,5	120865	6	130231	9	120468	4,5+6,5	120864
3	2,2	12	130234	9	120468	7,5+11	120866	6	130231	9	120468	4,5+6,5	120864

01 - 2005 S. AG.

24 - Motoren

CODE	BEZEICHNUNG
120468	SCHÜTZ ABB 9A 24V 50/60HZ
120858	THERMOAUSLÖSER ABB 0,4-0,63A
120859	THERMOAUSLÖSER ABB 0,63-1A
120860	THERMOAUSLÖSER ABB 1-1,4A
120862	THERMOAUSLÖSER ABB 1,7-2,4A
120863	THERMOAUSLÖSER ABB 2,8-4A
120864	THERMOAUSLÖSER ABB 4,5-6,5A
120865	THERMOAUSLÖSER ABB 6-8,5A
120866	THERMOAUSLÖSER ABB 7,5-11A
130230	SCHMELZSICHERUNG 4A 10,3X38 AM
130231	SCHMELZSICHERUNG 6A 10,3X38 AM
130232	SCHMELZSICHER. 10,3X38 8A AM130
130234	SCHMELZSICHER. 12A 10,3X38 AM1
130259	SCHMELZSICHERUNG 10,3X38 1A AM
130260	SCHMELZSICHERUNG 10,3X38 2A AM

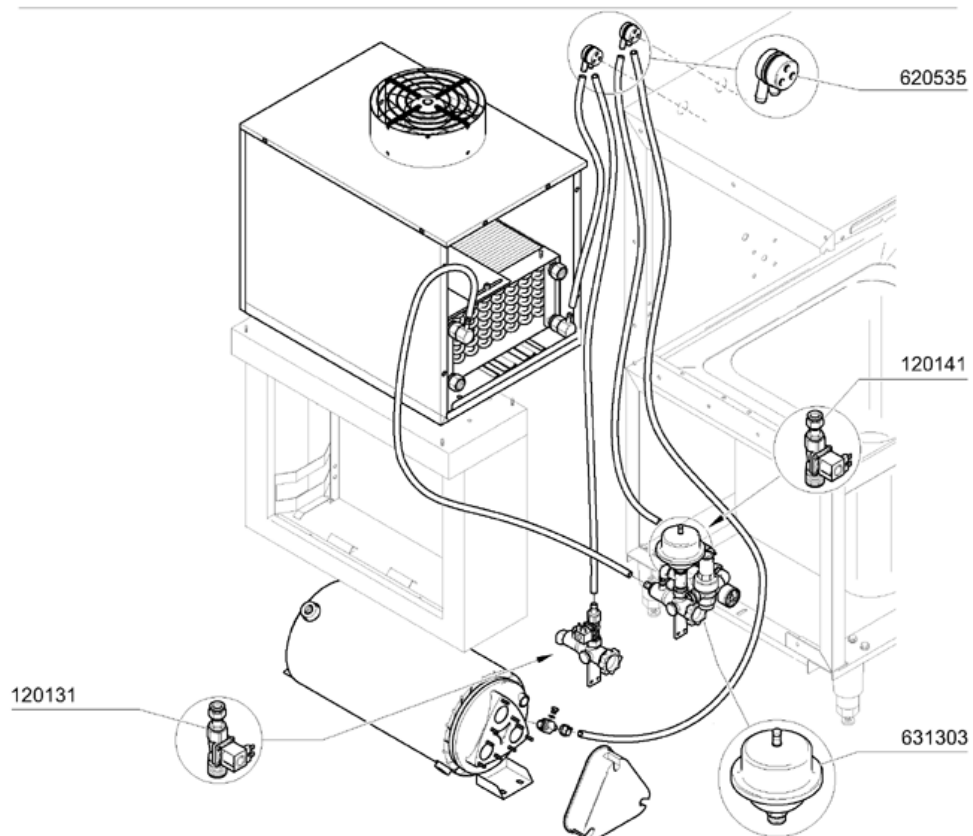
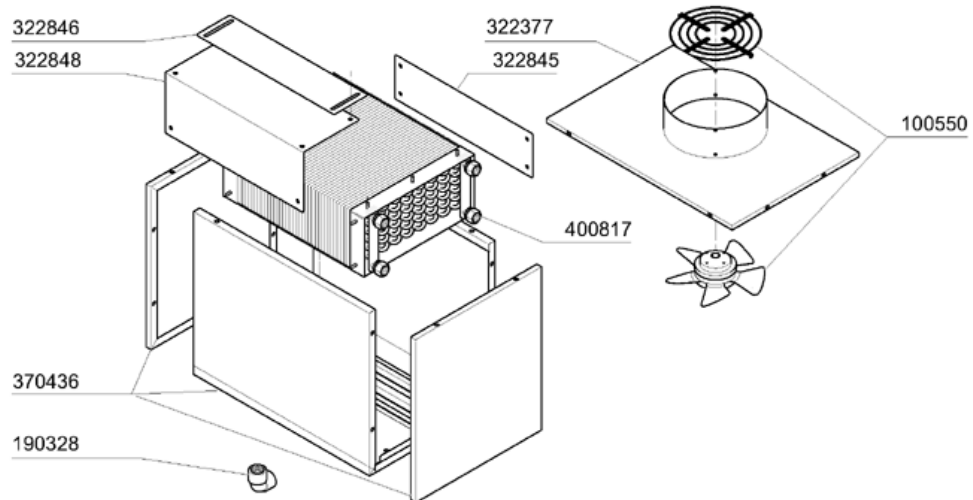
25 - Heisslufttrocknung



25 - Heisslufttrocknung

CODE	BEZEICHNUNG
100533	VENTILAT.HP 1 220-240-380-415V
110704	HEIZKÖRPER/TROCKN.1000W 220V
120501	THERMOSTAT 30/90°C
120519	SICHERHEITSTHERMOSTAT 95-125°
130476	DREHEND NOTSCHALTER
140101	VERBINDUNGSPLATTE HEIZKOERP.TR
161127	BEHAELTER FUER THERMOSTAT
161211	KASTEN
200491	HINTER.DICHTUNG F.THERMOSTATSK
320138	DEFLEKTOR F.TROCKENZONE
320669	BEFESTIGUNGSPLATTE
322378	ABDECKUNG
331819	WINKEL FÜR NOTSCHALTER
331970	STUETZE FÜR VENTILATOR
341825	HALTERUNG FÜR TROCKNUNGSVENTIL
341826	RECHT HALTERUNG
341827	LINKE HALTERUNG
351362	ISOL.PANEEL
360921	HINTERE TAFEL FÜR TROCKENZ.3-4
370442	HAUBE
450315	KNEBEL F.THERMOSTAT 90°
450515	ROSTFR.ST.SCHUTZHUELLE F.1 THE

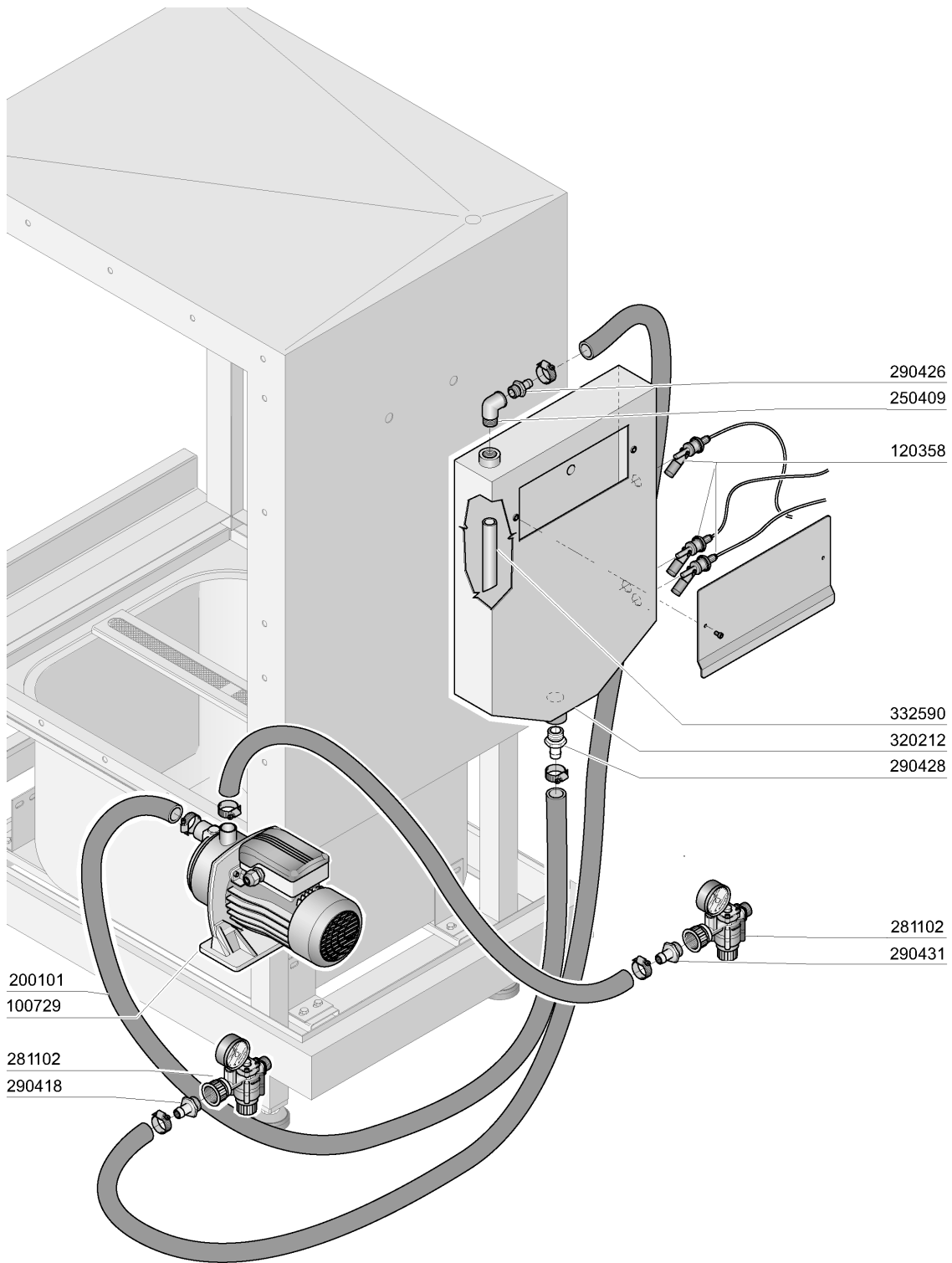
26 - Wärmerückgewinnung Kompakt



26 - Wärmerückgewinnung Kompakt

CODE	BEZEICHNUNG
100550	GEBLAESE FUER WRG
120131	E-VENTIL L182Q31-ZB10A 1/2"24V
120141	E-VENTIL METAL.328000 D.1/2 V2
190328	KNIESTÜCK 3/4"
322377	ABDECKUNG
322845	ABDECKUNG
322846	ABDECKUNG
322848	ABDECKUNG
370436	HAUBE
400817	BATTERIE FÜR WRASENABS.+TROPKE
620535	ROHRTRENNER
631303	AUSDEHNUNGSGEFÄSS FÜR WRG

27 - Break tank_TR



M.G. 11/08

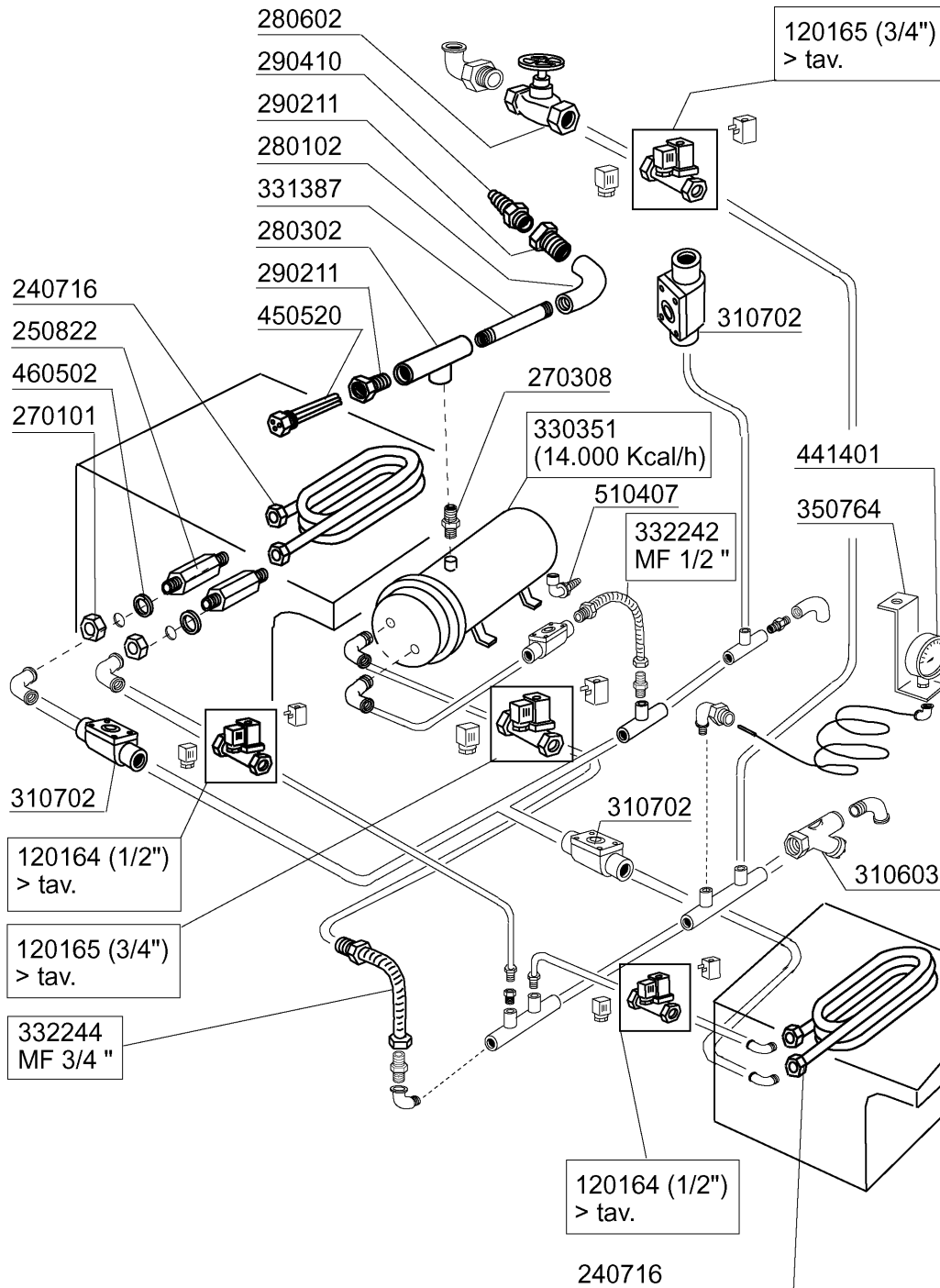
27 - Break tank_TR

CODE	BEZEICHNUNG
100729	PUMPE HP 0,4 220/240V 2HM3T
120358	WASSERSTANDREGLER-MIKROSCHALTE
200101	GUMMISCHLAUCH 25X35
250409	KNIESTÜCK INOX FF 1/2"
281102	REDUZIERVENTIL 1/2" TYP535 M/M
290418	NIPPEL 1/2"
290426	NIPPEL 1/2"
290428	NIPPEL M.3/4"
290431	NIPPEL 1/2"
320212	BREAK TANK BUECHSE
332590	HOSE (STAHL) FUR BREAK TANK

28 - Wärmepumpe WP4

CODE	BEZEICHNUNG
100553	VENTILATOR FUER WP4
120131	E-VENTIL L182Q31-ZB10A 1/2"24V
130639	DRUCKSCHALTER NIEDERDRUCK WP
130640	HOCHDRUCKPRESSOSTAT WP
130642	DRUCKSCHALTER WP4(NIEDERDRUCK)
161184	MANOMETER INSPECTION GLASS
251405	FILTER WP4
310703	KONDENSATOR NACHSPUELWASSER
323516	HALTERUNG FUER MANOMETER
332087	FILTER FUER HAUBE WP4
351439	FRONT PANEL 750 MM
351440	INNER.PANEEL 750MM
351441	FRONT.PANEEL 750MM
351442	EXIT PANEL 750MM
351443	OBER.PANEEL 750MM
351444	PARZIALIZZATORE WP 750MM
361090	SOCKEL WP4
391495	SEITL.KARROSSERIE (LINKS)
400823	BATTERIE WP4
400823/RIV	BATTERIE WP4
441409	MANOMETER
441410	MANOMETER
640225	BEHAELTER FLUESSIGES GAS WP4
870032	KOMPRESSOR WP4
870159	VERDAMPFER WP4
870159/RIV	VERDAMPFER WP4

29 - Dampfausführung



10 - 1998 | S.A.G.

29 - Dampfausführung

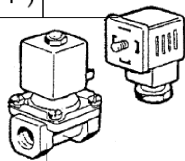
CODE	BEZEICHNUNG
120164	E-VENTIL DAMPF 24V50HZ 1/2"
120165	E-VENTIL DAMPF 24V50HZ 3/4"
240716	DAMPFHEIZSCHLANGE G66-S3
250822	VERLÄNGERUNG 1/2"
270101	SECHSWINKL.GEGENMUTT.1/2"
270308	ANSCHLUSSTÜCK 3/4"
280102	KNIESTÜCK 3/4"
280302	ANSCHLUSSTÜCKE 3/4"
280602	SCHIEBER 3/4" AUS MESSING
290211	ROHRVERBINDUNG 3/4"-1/2" (2703
290410	NIPPEL 1/2"
310603	FILTER JU 1" MOD.45
310702	KONDENSWASSERABLASSER 1/2" MK2
330351	DAMPFBOILER 14000 KCAL/H
331387	SCHLAUCH 3/4"
332242	SCHLAUCH 1/2"-130X220-
332244	SCHLAUCH 3/4"-130X220-
350764	WINCKEL
441401	MANOMETER 60 SCALO-4CR1/4
450520	SCHUTZHÜLLE FÜR 3 THERMOSTATEN
460502	ASBESTDICHTUNG 30X21X2
510407	NIPPEL FUER DURCHLAUFERHITZER

30 - Solenoid valve

Low pressure

150034 (1/2")
150033 (1" - 3/4")

120164 (1/2")
120165 (3/4")
120166 (1")



0 ÷ 2 bar

630976 (1")
630972 (1/2" - 3/4")

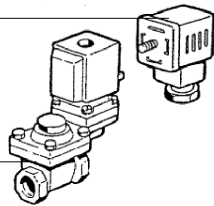
630627 (1/2")
630628 (3/4")
630629 (1")



High pressure

150033

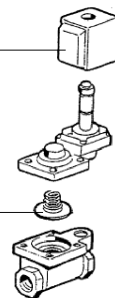
120163 (1")
120162 (3/4")
120161 (1/2")



1 ÷ 3 bar

630972 (1")
630973 (3/4")
630973 (1/2")

630626 (1")
630625 (3/4")
630624 (1/2")

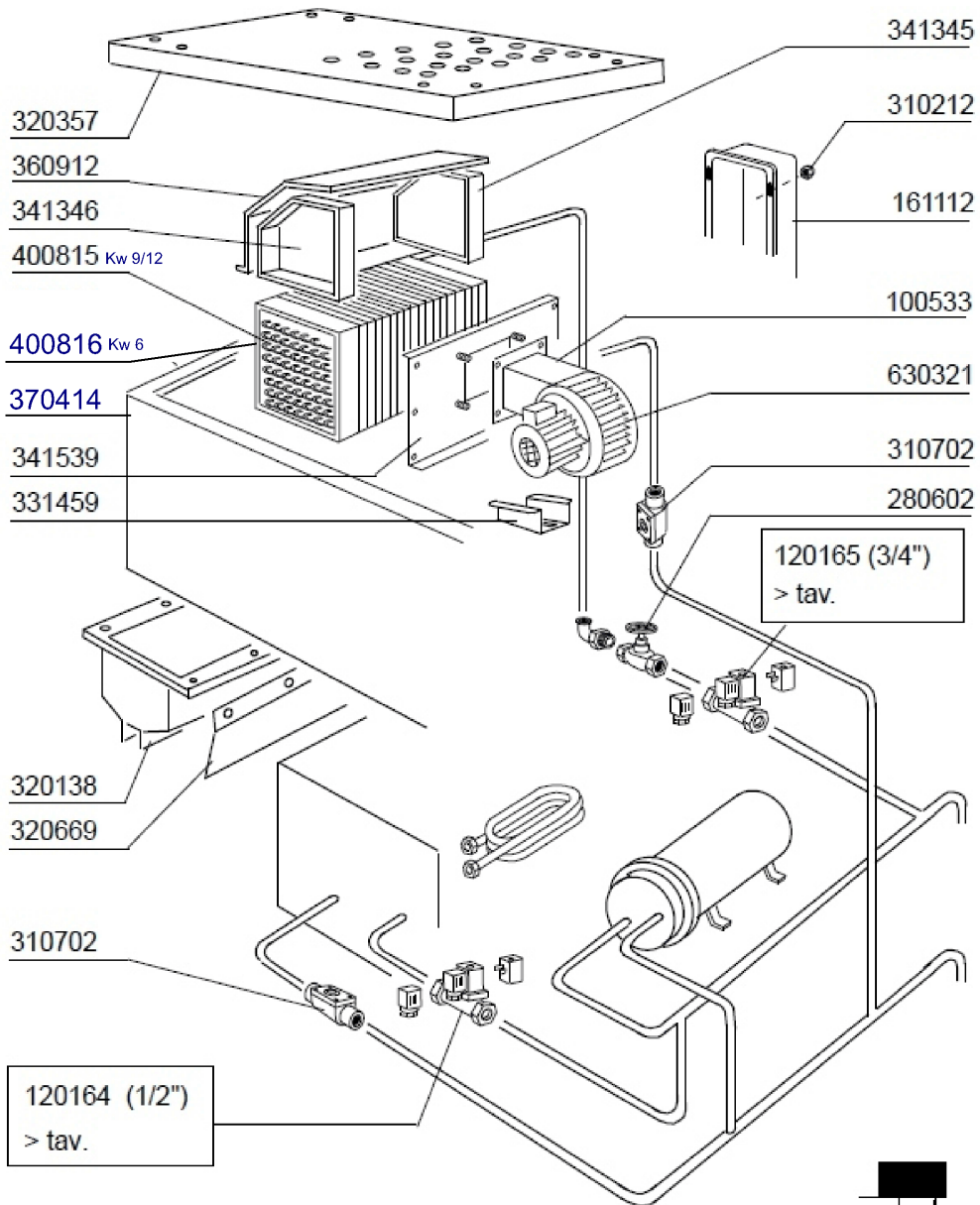


M.G. 03-2009

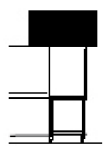
30 - Solenoid valve

CODE	BEZEICHNUNG
120161	E-VENT.DAMPF L145R1Z734A 1/2
120162	E-VENTIL DAMPF L145R1Z734A 3/4
120163	E-VENT.DAMPF L145R1Z234A 1"24V
120164	E-VENTIL DAMPF 24V50HZ 1/2"
120165	E-VENTIL DAMPF 24V50HZ 3/4"
120166	E-VENTIL DAMPF 1" 24V-50HZ
150033	VERBINDER F.E-VENTIL 182.09.N
150034	VERBINDER F.E-VENTIL 122.09.N
630624	KIT F.E-VENTIL L145 1/2 G26475
630625	KIT F.E-VENTILE
630626	KIT FUER E-VENTILE 145 1" TP.
630627	KIT F.E-VENTIL L153D1 1/2"
630628	KIT F.E-VENTIL L153D1 3/4"
630629	1"MAGNETVENTIL KIT DAMPF L153D
630972	SPULE Z534A/V.24-L145A-3/4
630973	SPULE Z614A/V.24-L145-3/4
630976	SPÜLE Z114A/V24/50HZ L153-1"

31 - Dampf heisslufttrocknung



04 - 2009 M.G.



31 - Dampf heisslufttrocknung

CODE	BEZEICHNUNG
100533	VENTILAT.HP 1 220-240-380-415V
120164	E-VENTIL DAMPF 24V50HZ 1/2"
120165	E-VENTIL DAMPF 24V50HZ 3/4"
161112	HINTERE ABDECKUNG 300 S N
280602	SCHIEBER 3/4" AUS MESSING
310212	BLINDMUTTER M6 SCHWARZ NYLON
310702	KONDENSWASSERABLASSER 1/2" MK2
320138	DEFLEKTOR F.TROCKENZONE
320357	ABDECKUNG
320669	BEFESTIGUNGSPLATTE
331459	WINKEL F. TROCKNUNGSVENTILATOR
341345	ABDECKUNG RECHTS
341346	ABDECKUNG LINKS
341539	SCHALL- WARMISOL.HAUBE VORW.60
360912	ABDECKUNG
370414	RAHMEN F.TROCKNUNG
400815	BATTERIE FUER TROCKNUNG (9-12K
400816	BATTERIE FÜR TROCKNUNG (6KW) S
630321	LÜFTERRAD FÜR C 100533 - 1PS