



Applus®
LGAI
Organismo
Notificado
0370

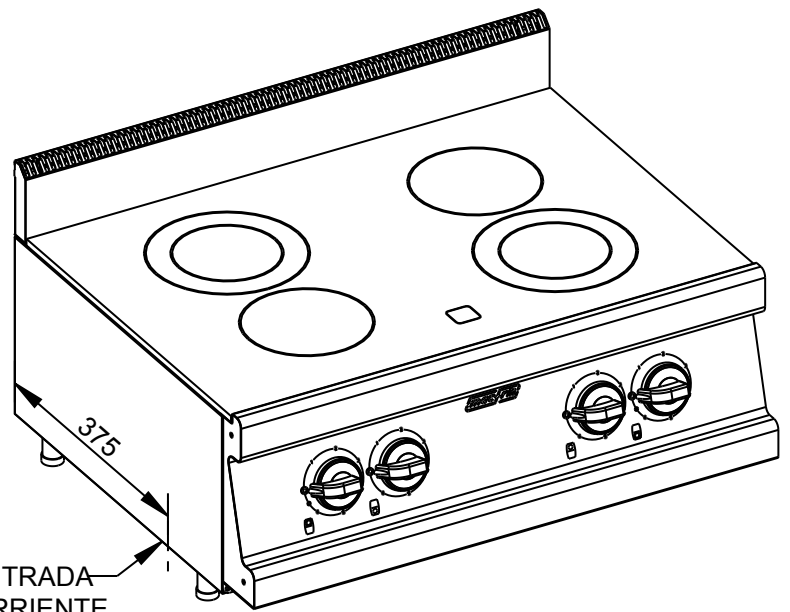
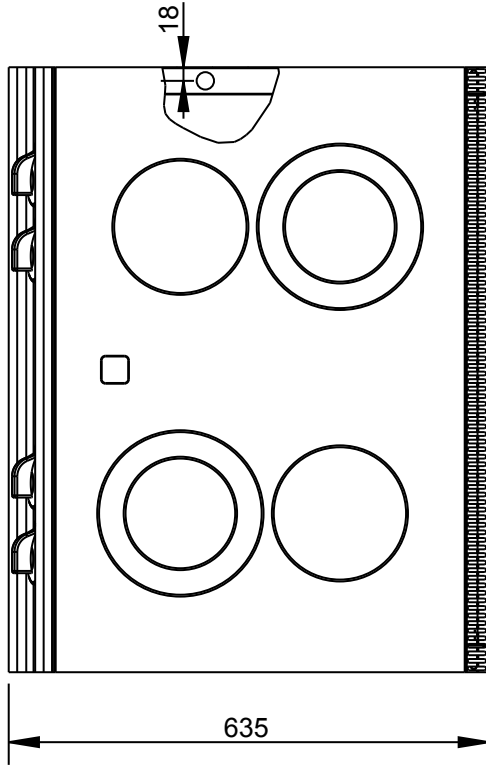
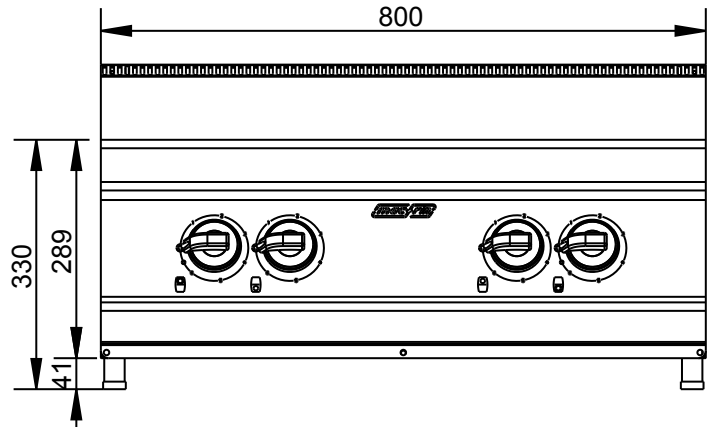
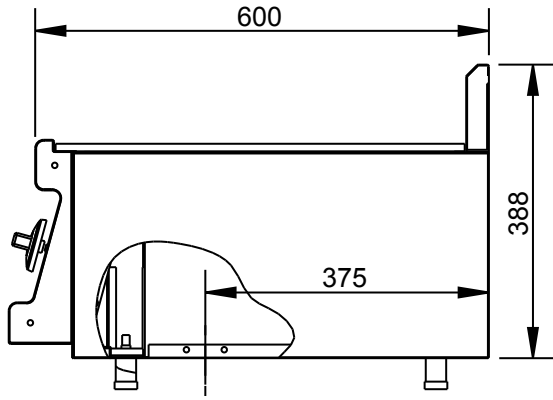
AENOR
Organismo
Notificado
0099

FUNDADA EN 1878
MAS BAGA
GRANDES COCINAS

EURAST

mag-fin

TOLERANCIAS GENERALES: ± 0.5 mm



POTENCIA: 7,8 KW



FAMILIA: COCINAS 2008

FECHA: 08/05/12

MODELO: 3033

PESO(Kg): 19.085

DENOMINACION:
HORNILLO VITROCERAM.SNK.800

ESCALA:
1/10

MATERIAL:
INOX

CODIGO:
3033



Applus®
LGA1
Organismo Notificado
0370

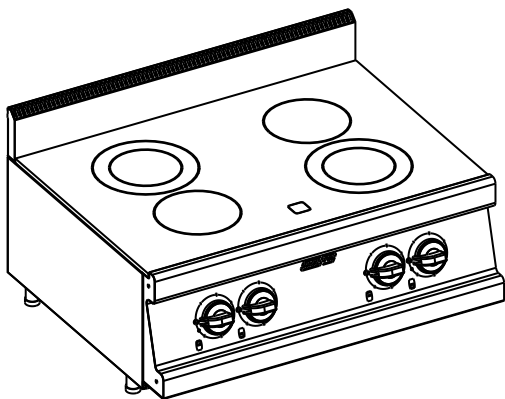
AENOR
Organismo Notificado
0099

FUNDADA EN 1878
MAS BAGA
GRANDES COCINAS

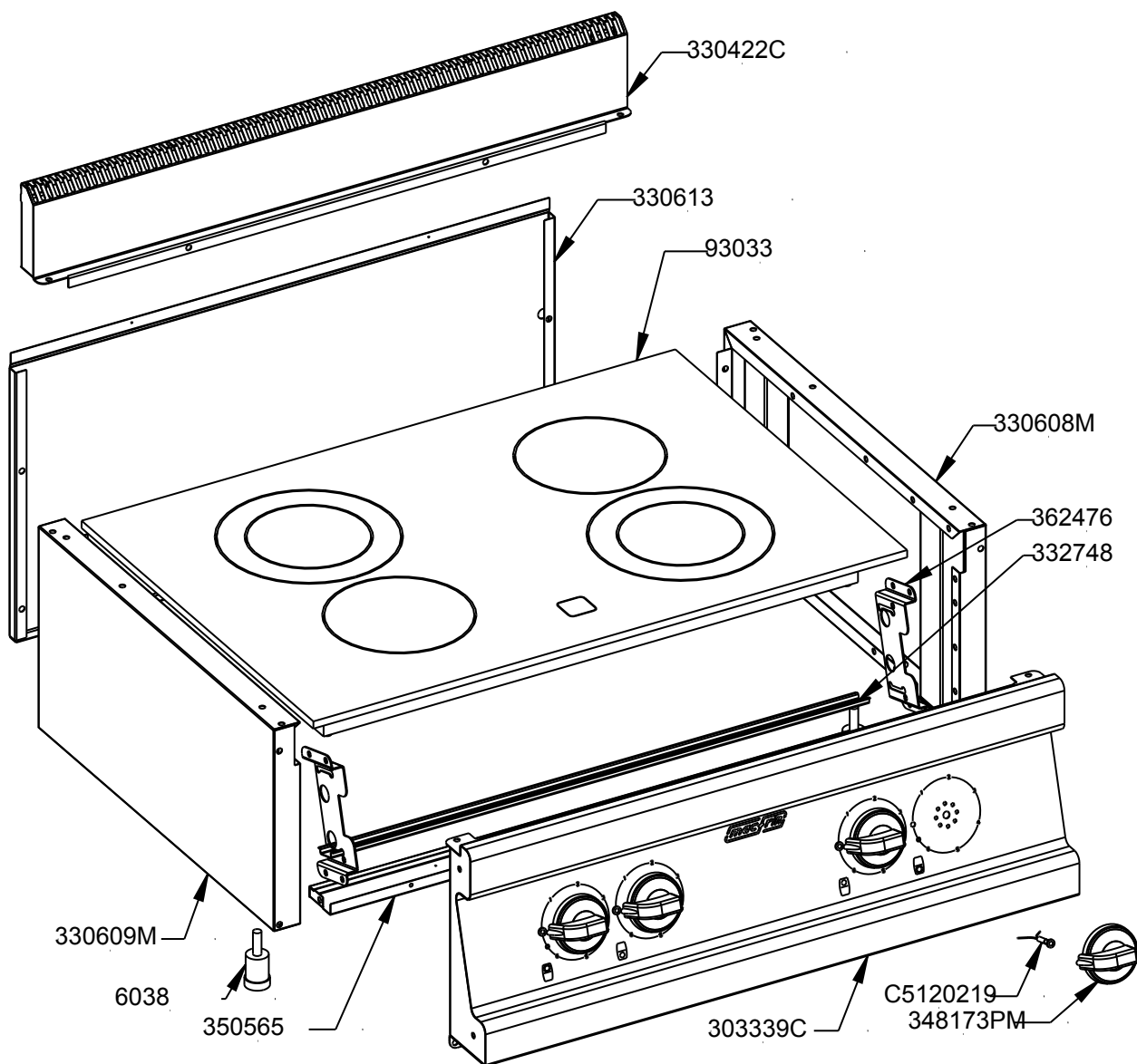
EURAST

mag-fin

TOLERANCIAS GENERALES: ± 0.5 mm



QT	COD	DESCRIPCION
4	6038	PATA REGULABLE AP.SNACK
1	93033	ENCIM.4 F.SNACK 7800W(800 X 541)
1	330613	TRASERO HORNILLO 800
1	332748	GUIA CONTACTORES 800
1	350565	FRONTAL INFERIOR 800
2	362476	SOPORTE VALV.MINISIT-CONTACTOR
1	303339C	CONJ. FRONTAL VITRO SNK 800
1	330422C	CONJ. PETO SNK CORTO 800
1	330608M	CONJ.LAT.SUPERIOR DCH.600
1	330609M	CONJ.LAT.SUPERIOR IZQ.600
4	348173PM	CONJUNTO MANDO ELECTRICO
4	C5120219	PILOTO REDONDO ROJO D.5.5



FAMILIA: COCINAS 2008

FECHA: 08/05/12

MODELO: 3033

PESO(Kg): 19.085

DENOMINACION:
HORNILLO VITROCERAM.SNK.800

ESCALA:
1/8

MATERIAL:
INOX

CODIGO:
3033



Applus®
LGA1
Organismo
Notificado
0370

AENOR
Organismo
Notificado
0099



TOLERANCIAS GENERALES: ± 0.5 mm

QT	COD	DESCRIPCION	FAB.	MATERIAL	DATA	PESO
1	300178	TAPETA LAT.DCH.FR.CORTO 600	SÍ	i441 1.2	09/10/07	0.154
1	300179	TAPETA LAT.IZQ.FR.CORTO 600	SÍ	INOX 1.2	26/06/07	0.154
1	301578	TAPETA DCH.PETO CORTO SNK	SÍ	i441 1.2	09/10/07	0.072
1	301579	TAPETA IZQ.PETO CORTO SNK	SÍ	i441 1.2	09/10/07	0.072
1	303339	FRONTAL MAN.VITRO 800 SNACK	SÍ	INOX 1.2	21/10/09	3.671
1	330422	PETO SOBRE SNACK 800 CORTO	SÍ	INOX 1.2	10/12/08	1.206
1	330608	LATERAL SUPERIOR 600 DCHO	SÍ	i441 0.8	29/10/08	1.456
1	330609	LATERAL SUPERIOR 600 IZQ	SÍ	i441 0.8	29/10/08	1.456
1	330613	TRASERO HORNILLO 800	SÍ	i441 0.8	11/12/08	1.923
3	330675	REFUERZO PATA	SÍ	GALVA 1.5	11/12/08	0.429
1	332748	GUIA CONTACTORES 800	SÍ	GALVA 0.8	30/10/08	0.209
1	350565	FRONTAL INFERIOR 800	SÍ	i441 0.8	15/06/10	0.394
2	362476	SOPORTE VALV.MINISIT-CONTACTOR	SÍ	GALVA 1.5	24/09/08	0.122
1	3306751	REFUERZO PATA C/ENCAJE BATERIA	SÍ	GALVA 1.5	09/01/09	0.361
1	303339C	CONJ. FRONTAL VITRO SNK 800	SÍ	INOX	21/10/09	4.035
1	330422C	CONJ. PETO SNK CORTO 800	SÍ	INOX	10/12/08	1.367
1	330608M	CONJ.LAT.SUPERIOR DCH.600	SÍ	INOX	17/01/11	2.330
1	330609M	CONJ.LAT.SUPERIOR IZQ.600	SÍ	INOX	17/01/11	2.261
2	TESTA140	ANGULO TESTATINA 140	SÍ	INOX 0.6	29/08/07	0.016
6	TESTA35	ANGULO TESTATINA 35	SÍ	INOX 0.6	29/08/07	0.004
2	TESTA70	ANGULO TESTATINA 70	SÍ	INOX 0.6	29/08/07	0.008
4	1014	REMACHE ROSCADO M-10	NO	ZN	17/12/09	0.008
4	6038	PATA REGULABLE AP.SNACK	NO	BAQUELITA	01/12/93	0.068
1	93033	ENCIM.4 F.SNACK 7800W(800 X 541)	NO	CRISTAL INOX	26/05/07	5.610
4	340172P	EMBELLECEDOR MANDO GAS/ELECT.	NO	ABS	10/12/07	0.012
4	348173P	MANDO ELECTRICO	NO	BAQ	10/12/07	0.096
4	348173PM	CONJUNTO MANDO ELECTRICO	NO	BAQ+ABS	10/12/07	0.108
4	C5120219	PILOTO REDONDO ROJO D.5.5	NO	CU	14/04/09	0.002



FAMILIA: COCINAS 2008

FECHA: 08/05/12

MODELO: 3033

PESO(Kg): 19.085

DENOMINACION:
HORNILLO VITROCERAM.SNK.800

ESCALA:
1/10

MATERIAL:
INOX

CODIGO:
3033