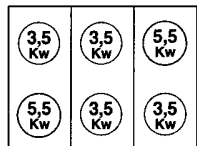
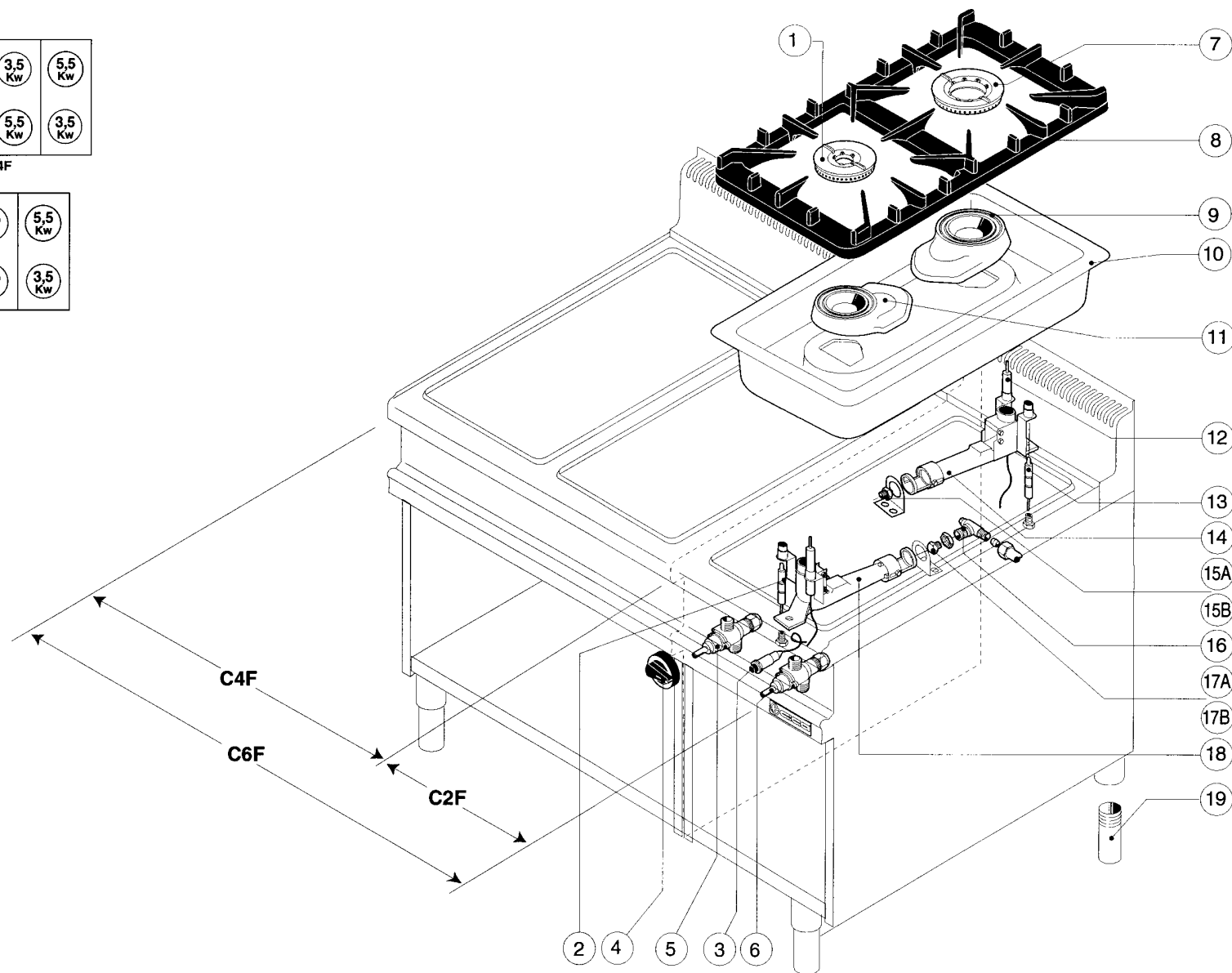


C2F

C4F



C6F



A = GPL / LP gas / Gaz liquide / Flüssiggas
 B = Gas metano / Natural gas / Gaz naturel / Erdgas



E05-018	C2F - C4F - C6F	
	Ed. 07/01	Rev. 1

Pezzi/Pieces Pieces/Anzahl					Pos.	Validità dalla matricola Validité du numéro matricule Validity from serial number Gültigkeit ab der (Seriennummer)	Validità alla matricola Validity up to serial number Validité au numéro matricule Gültigkeit bis zur (Seriennummer)	Codice Code Artikel Nummer	Descrizione	Description	Description	Beschreibung
		C2F	C4F	C6F								
		1	2	4	1			X21600	Spartifiamma 3,5 kW	Flame spreader 3,5 kW	Diffuseur de flamme 3,5 kW	Flammenverteiler 3,5 kW
		1	2	3	2			X13900	Termocoppia anteriore	Front thermocouple	Thermocouple anter.	Thermoelement hint.
		2	4	6	3			M00500	Piezo elettrico	Piezo-electric ignition	Piezo électrique	Piezoelektrischer Zünder
		2	4	6	4			0000X00100	Manopola	Knob	Cle de commande	Drehknopf
		1	2	2	5			2000X10100	Rubinetto fuoco 5,5 kW	Gas ring cock 5,5 kW	Robinet feu 5,5 kW	Gashahn Kochstelle 5,5 kW
		1	2	4	6			1000X10100	Rubinetto fuoco 3,5 kW	Gas ring cock 3,5 kW	Robinet feu 3,5 kW	Gashahn Kochstelle 3,5 kW
		1	2	2	7			X21700	Spartifiamma 5,5 kW	Flame spreader 5,5 kW	Diffuseur de flamme 5,5 kW	Flammenverteiler 5,5 kW
		1	2	3	8			0550X25000	Griglia smaltata	Enamel Grid	Grille emaillee	Lackiert. Bennerrost
		1	2	2	9			0900X21100	Corpo bruciatore 5,5 kW	Burner body 5,5 kW	Corps bruleur 5,5 kW.	Brennerkörper 5,5 kW
		1	2	3	10			0550B84400F	Bacinella	Tray	Cuvette	Becken
		1	2	4	11			0900X21000	Corpo bruciatore 3,5 kW	Burner body 3,5 kW	Corps bruleur 3,5 kW.	Brennerkörper 3,5 kW
		2	4	6	12			X14500	Candeletta	Ignition plug	Bougie	Glühkerze
		1	2	3	13			X14100	Termocoppia posteriore	Rear ring thermocouple	Thermocouple feu posterieure	Thermoel. Hintere Kochst.
		1	2	2	14			0900X21400	Venturi bruciatore 5,5 kW	Burner venturi 5,5 kW	Venturi bruleur 5,5 kW	Venturi Brenner 5,5 kW
		1	2	2	15A			X34000	Iniettore GPL fuoco 5,5 kW	Ring LPG injector 5,5 kW	Injecteur gaz feu 5,5 kW	Gasdüse GPL Kochst 5,5 kW
		1	2	2	15B			X35400	Iniettore metano 5,5 kW	Natural gas injector 5,5 kW	Injecteur methane 5,5 kW	Gasdüse Methan 5,5 kW
		2	4	6	16			0000X16100	Porta iniettore	Injector-holder	Porte-injecteur	Düsenräger
		1	2	4	17A			X33600	Iniettore GPL fuoco 3,5 kW	Ring LPG injector 3,5 kW	Injecteur gaz feu 3,5 kW	Gasdüse GPL Kochst 3,5 kW
		1	2	4	17B			X34700	Iniettore metano 3,5 kW	Natural gas injector 3,5 kW	Injecteur methane 3,5 kW	Gasdüse Methan 3,5 kW
		1	2	4	18			0900X21300	Venturi bruciatore 3,5 kW	Burner venturi 3,5 kW	Venturi bruleur 3,5 kW	Venturi Brenner 3,5 kW
		4	4	4	19			X61000	Piedino	Foot	Pied	Fuss