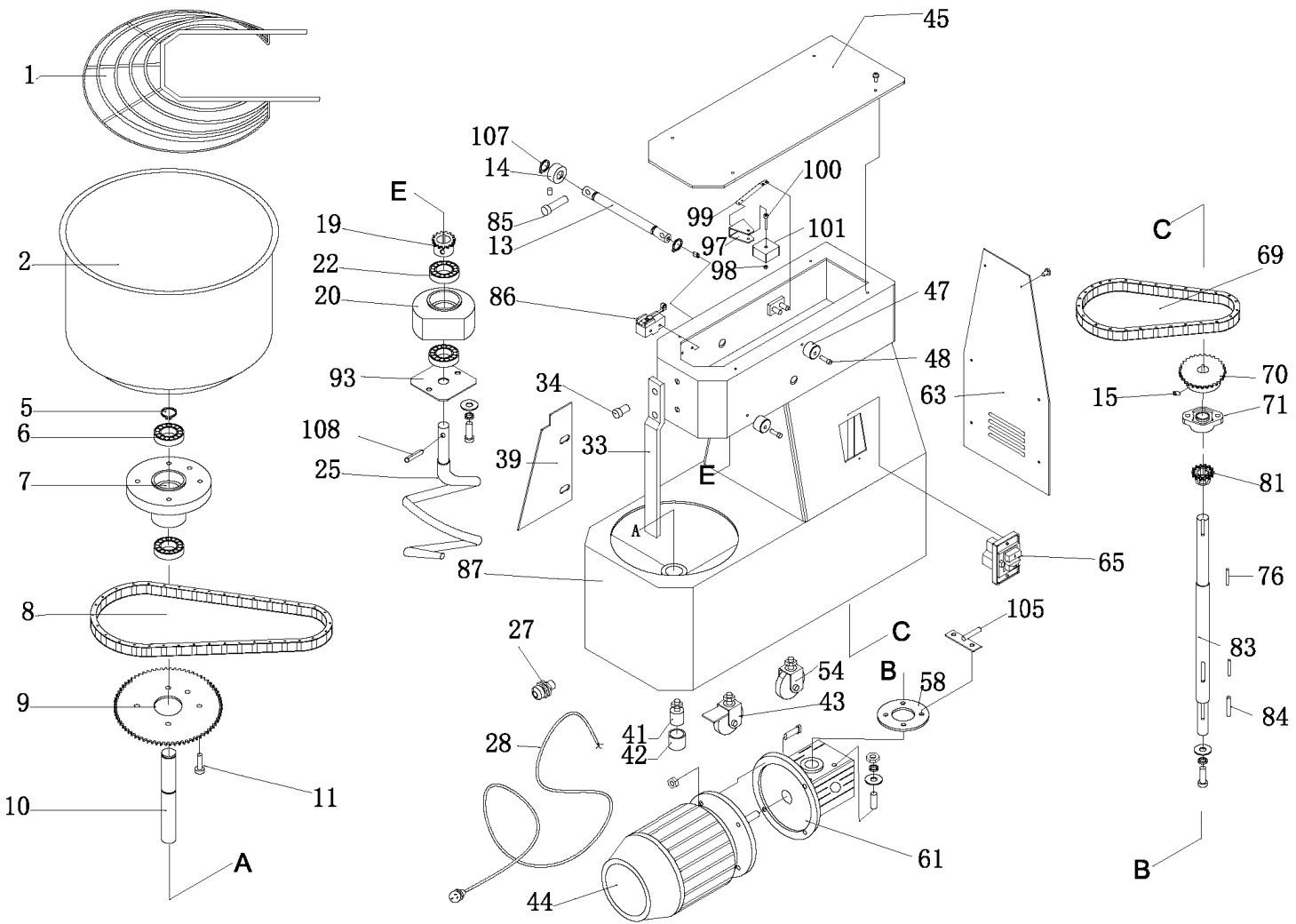




**Pizzeria
Teigknetmaschinen**

Artikel-Nr. 512001, 512003, 512003, 512004
(TFM10, TF17, TF22, TF33)

Explosionszeichnung / Ersatzteile



Parti di ricambio
impastatrice con testa e
vasca fissa mod. TFM7 -
TFM10 - TFM15

Ersatzteile für die
Teigknetmaschine mit
geäßigem Kopf und Becken
mod. TFM7 - TFM10 -
TFM15

Pièces de rechange pour
pétrisseuse avec tête et
cuve fixe mod. TFM7 -
TFM10 - TFM15

Spare parts for mixer with
fixed top and bowl mod.
TFM7 - TFM10 - TFM15

(fig. 17)

(Bild 17)

(fig. 17)

(Pict. 17)

Parti di ricambio
di impastatrice con testa e
vasca fissa mod. TF

Ersatzteile für die
Teigknetmaschine mit
geäßigem Kopf und Becken
mod. TF

Pièces de rechange pour
pétrisseuse avec tête et
cuve fixe mod. TF

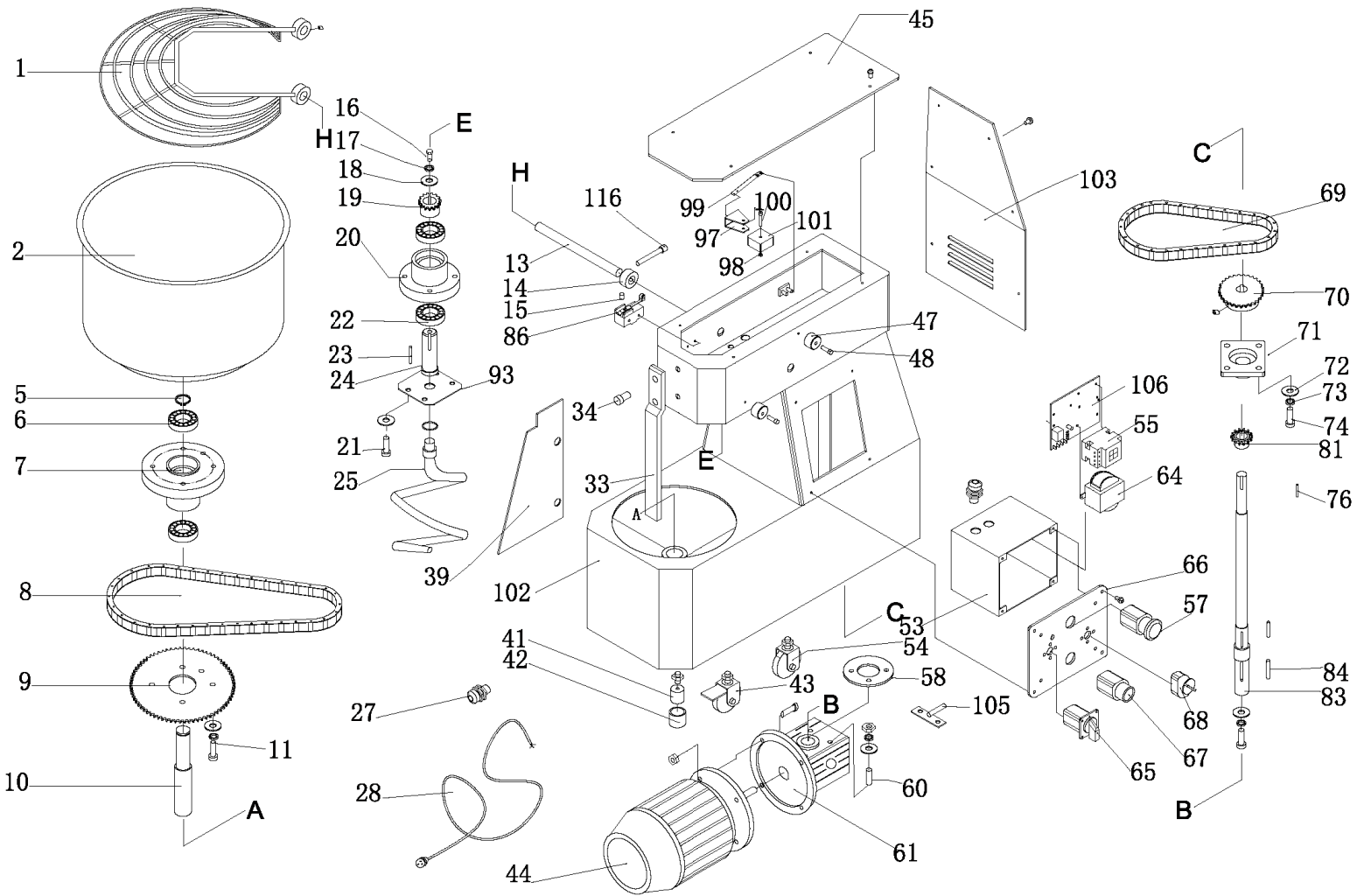
Spare parts for mixer with
fixed top and bowl mod. TF

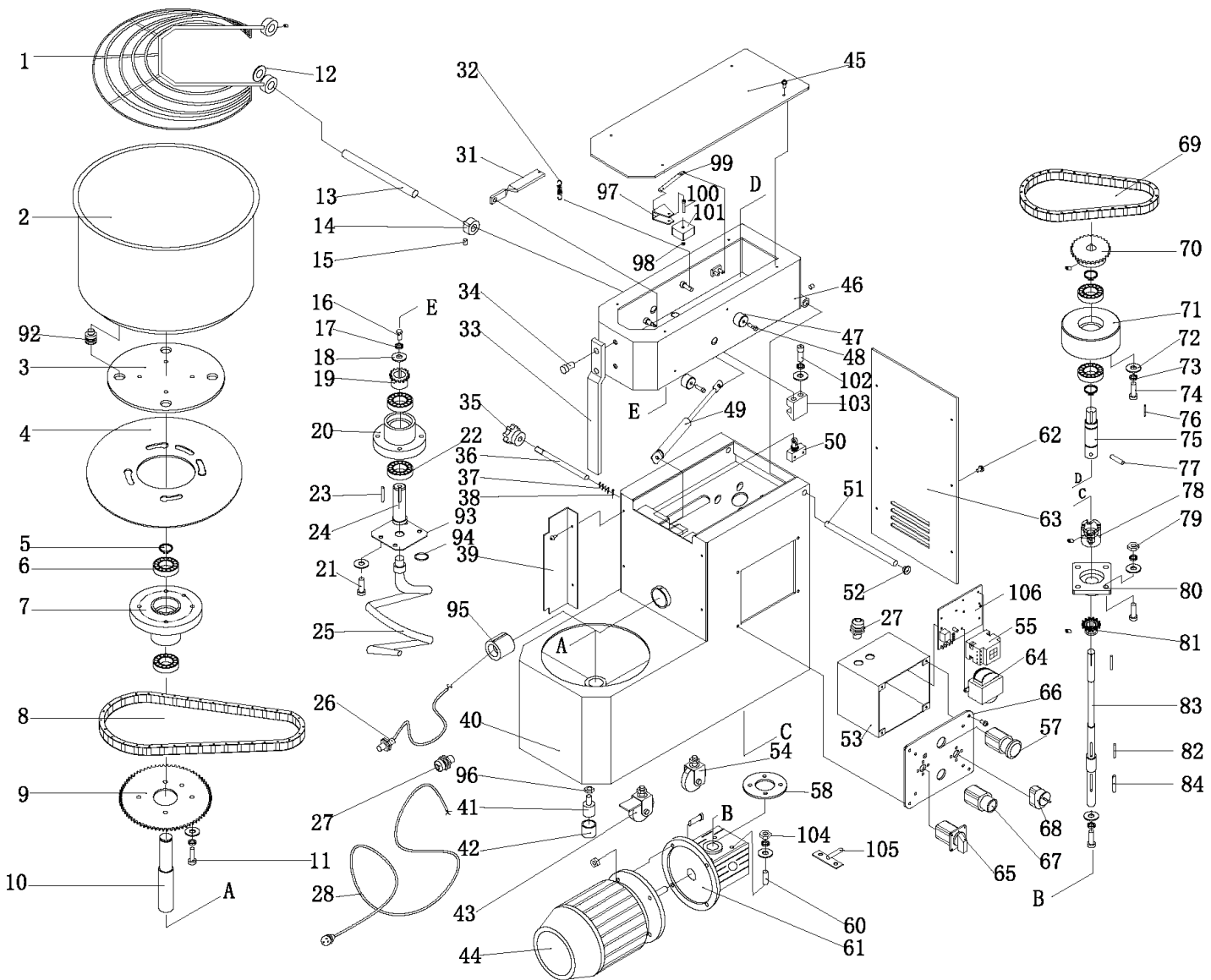
(fig. 18)

(Bild 18)

(fig. 18)

(Pict. 18)





(fig. 19)

Parti di ricambio
impastatrice con
sollevabile e
estraibile mod. TR

(Bild 19)

Ersatzteile für
Teigknetmaschine
hebbarem Kopf
herausziehbarem
mod. TR

(fig. 19)

Pièces de rechange pour
pétrisseuse avec
soulève et
extractible mod. TR

(Pict. 19)

Spare parts for mixer with
raising top and taking-off
bowl mod. TR

80					8300830		8300830		8300840		8300840		8300840
81	8300710	8300710	8300710	8300710	8300710	8300710	8300710	8300720	8300720	8300720	8300720	8300720	8300720
82					8300450		8300450		8300450		8300450		8300450
83	8303260	8303390	8303390	8301900	8300670	8301900	8300670	8301910	8300680	8301920	8302170	8301920	8302170
84	8303270	8303270	8303270	8300650	8300650	8300650	8300650	8300650	8300650	8300650	8300650	8300650	8300650
85	8303120	8303120	8303120										
86	8300990	8300990	8300990	8300990		8300990		8300990		8300990		8300990	
87	8303160	8303320	8303320										
88													
89													
90													
91													
92					8302070		8302070		8302070		8302070		8302070
93	8303080	8303080	8303080	8301980	8301980	8301980	8301980	8302030	8302030	8302030	8302030	8302030	8302030
94					8302080		8302080		8302080		8302080		8302080
95					8302100		8302100		8302160		8302160		8302160
96					8302110		8302110		8302110		8302110		8302110
97	8301940	8301940	8301940	8301940	8301940	8301940	8301940	8301940	8301940	8301940	8301940	8301940	8301940
98	8301990	8301990	8301990	8301990	8301990	8301990	8301990	8301990	8301990	8301990	8301990	8301990	8301990
99	8301930	8301930	8301930	8301930	8301930	8301930	8301930	8301930	8301930	8301930	8301930	8301930	8301930
100	8302000	8302000	8302000	8302000	8302000	8302000	8302000	8302000	8302000	8302000	8302000	8302000	8302000
101	8301950	8301950	8301950	8301950	8301950	8301950	8301950	8301950	8301950	8301950	8301950	8301950	8301950
102				8301120	8302120	8301120	8302120	8301130	8302120	8302040	8302120	8302040	8302120
103				8300960	8302130	8300960	8302130	8300970	8302130	8300970	8302130	8300970	8302130
104					8300300		8300300		8300300		8300300		8300300
105	8303200	8303350	8303350	8301970	8301970	8301970	8301970	8301970	8301970	8302050	8302050	8302050	8302050
106				8301960	8301960	8301960	8301960	8301960	8301960	8301960	8301960	8301960	8301960
107	8303110	8303110	8303110										
108	8303090	8303090	8303090										
109													
110													
111													
112													
113													
114													
115													
116				8300330		8300330		8300330		8300330		8300330	

TFM ÷ TRM

POS.				TFM17	TRM17	TFM22	TRM22	TFM33	TRM33	TFM42	TRM42	TFM53	TRM53
28				8301500	8301500	8301500	8301500	8301500	8301500	8301500	8301500	8301500	8301500
44				8300550	8300550	8300550	8300550	8300550	8300550	8300560	8300560	8300560	8300560
55				8301095	8301095	8301095	8301095	8301095	8301095	8301095	8301095	8301095	8301095
64				8301360	8301360	8301360	8301360	8301360	8301360	8301360	8301360	8301360	8301360
65				8301390	8301390	8301390	8301390	8301390	8301390	8301390	8301390	8301390	8301390
106				8302060	8302060	8302060	8302060	8302060	8302060	8302060	8302060	8302060	8302060

TFM ÷ TRM UK

POS.				TFM17	TRM17	TFM22	TRM22	TFM33	TRM33	TFM42	TRM42	TFM53	TRM53
28				8301510	8301510	8301510	8301510	8301510	8301510	8301510	8301510	8301510	8301510
44				8300550	8300550	8300550	8300550	8300550	8300550	8300560	8300560	8300560	8300560
55				8301095	8301095	8301095	8301095	8301095	8301095	8301095	8301095	8301095	8301095
64				8301360	8301360	8301360	8301360	8301360	8301360	8301360	8301360	8301360	8301360
65				8301390	8301390	8301390	8301390	8301390	8301390	8301390	8301390	8301390	8301390
106				8302060	8302060	8302060	8302060	8302060	8302060	8302060	8302060	8302060	8302060

TF 2V ÷ TR 2V

POS.				TF17 2V	TR17 2V	TF22 2V	TR22 2V	TF33 2V	TR33 2V	TF42 2V	TR42 2V	TF53 2V	TR53 2V
44				8300570	8300570	8300570	8300570	8300570	8300570	8300580	8300580	8300580	8300580
65				8301320	8301320	8301320	8301320	8301320	8301320	8301320	8301320	8301320	8301320