



**Kühlung  
Büfett-Inseln, Service-Counter**

Artikel-Nr. 656007 (NU 80 S/S)

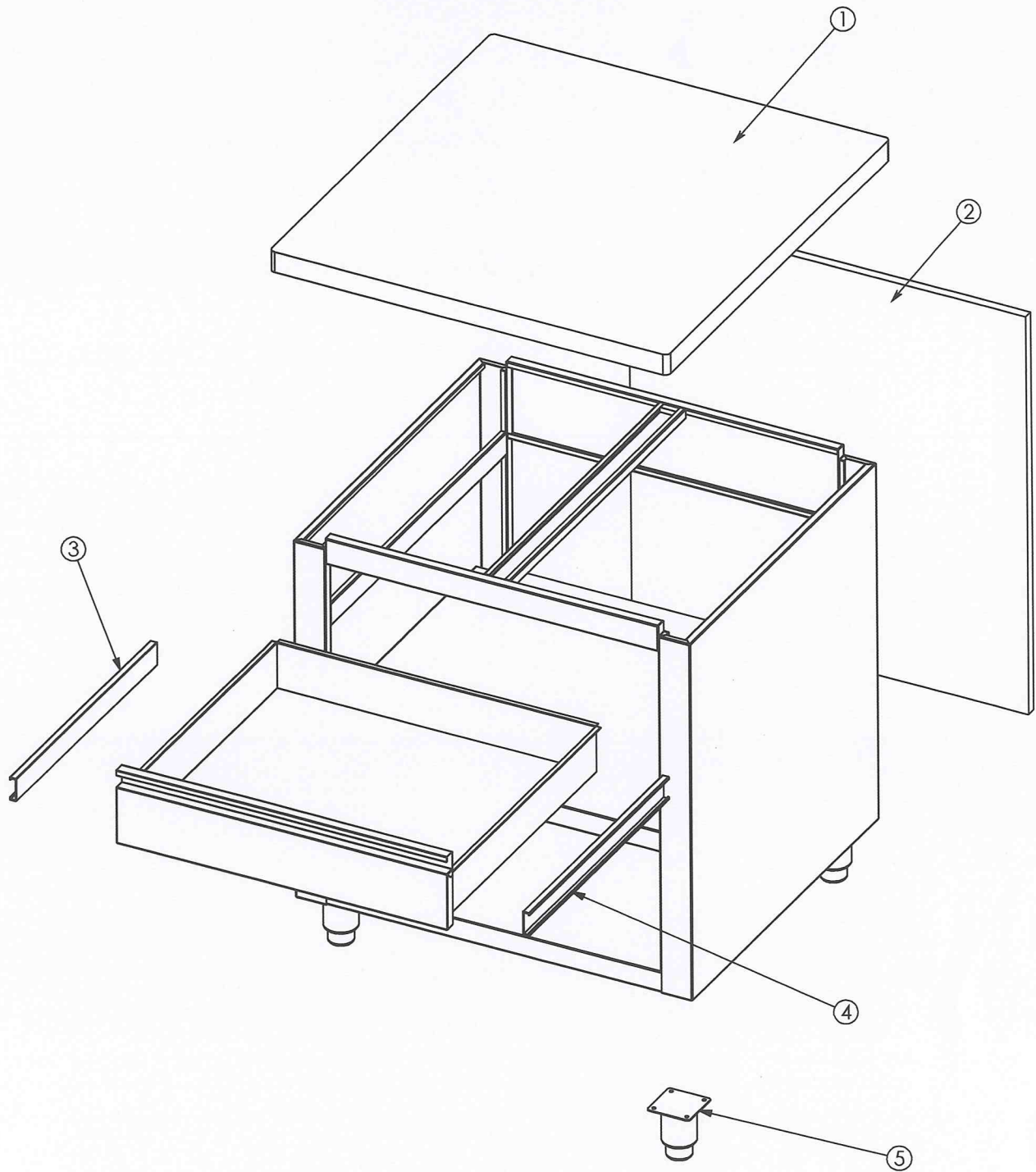
---

**Explosionszeichnung / Ersatzteile**

---

Bitte bei Ersatzteilbestellung immer Seriennummer mit angeben!

# NEUTRAL UNIT



NEUTRAL UNIT		
CODE	COMPONENT NAME	PCS.
1	GRANITE OR S/S TABLE	1
2	FRONT FURNITURE (OPTIONAL)	1
3	LEFT DRAWER GUIDE	1
4	RIGHT DRAWER GUIDE	1
5	S/S LEG	4