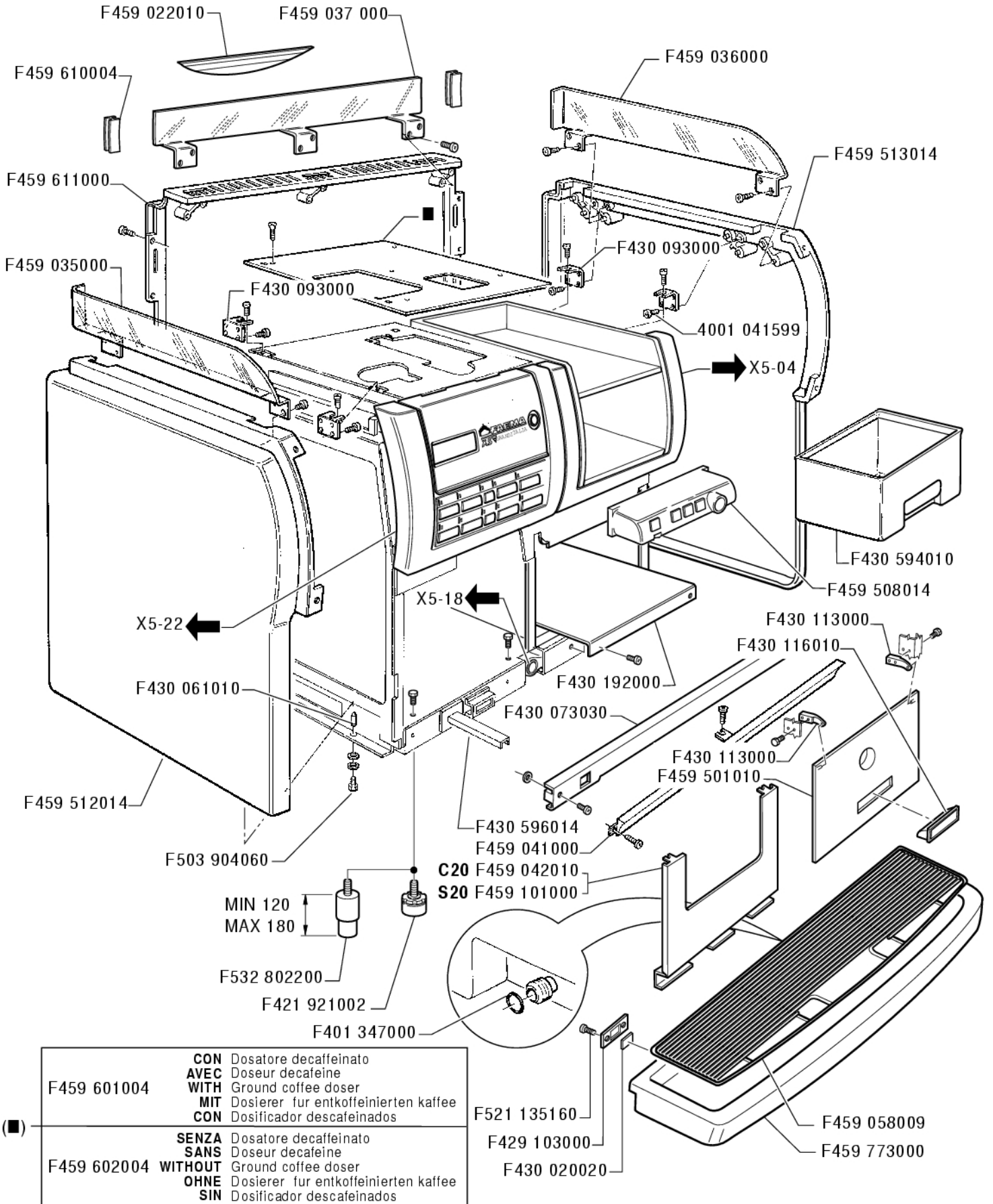


**X5 GRANDITALIA
C20 S20**

CARROZZERIA - CARROSSERIE - COACHWORK
KAROSSERIE - CARROCERIA



F459 601004	CON	Dosatore decaffeinato
	AVEC	Doseur decafeine
	WITH	Ground coffee doser
	MIT	Dosierer für entkoffeinierten kaffee
	CON	Dosificador descafeinados
F459 602004	SENZA	Dosatore decaffeinato
	SANS	Doseur decafeine
	WITHOUT	Ground coffee doser
	OHNE	Dosierer für entkoffeinierten kaffee
	SIN	Dosificador descafeinados

X5-02

TAB.

05/99

Edizione del
Edition du
Edition of
Ausgabe vom
Edición del

Valido dalla matricola n.°

Valable à partir du matricule n.°

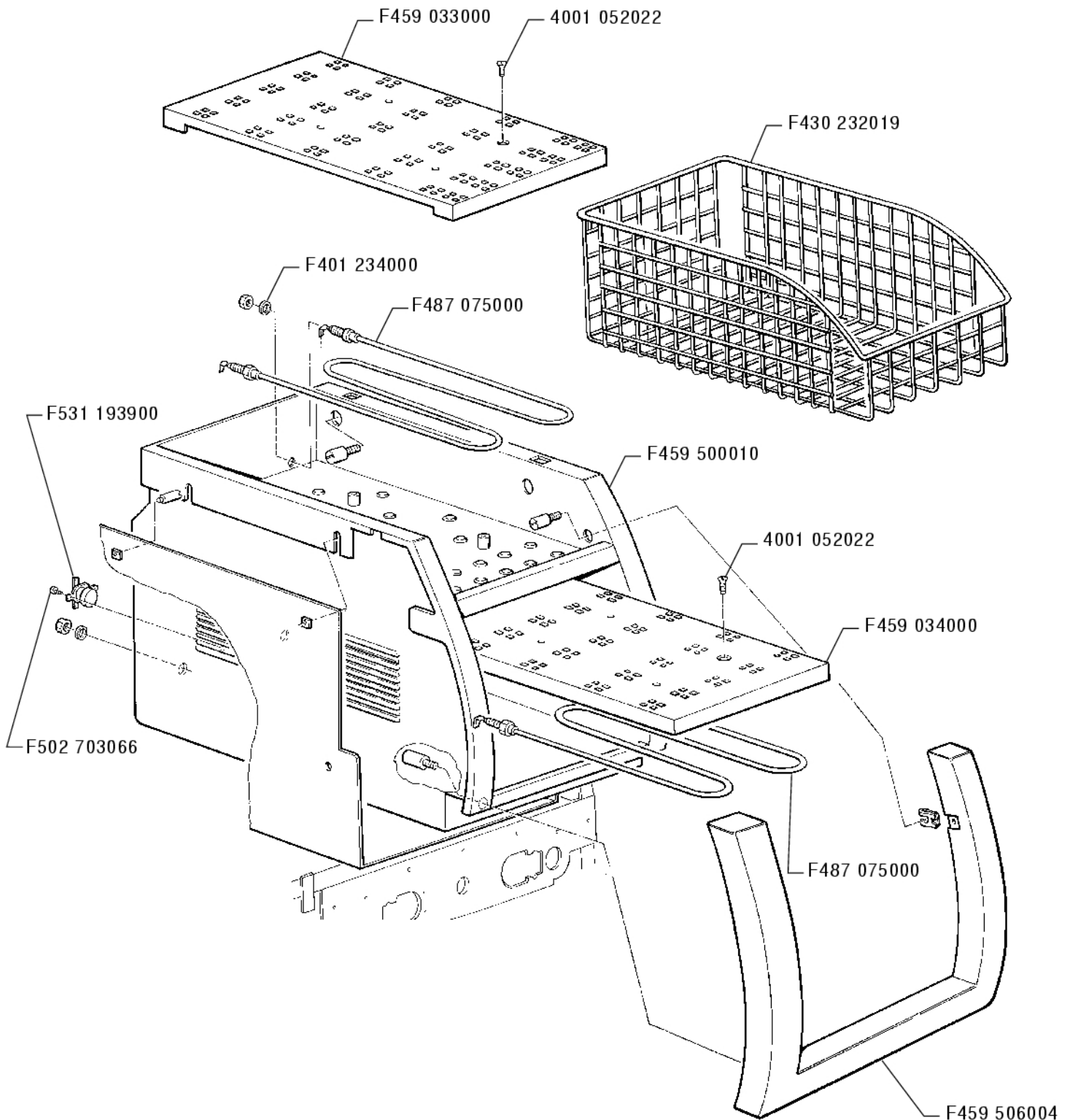
Valid from No. - Gültig ab der Abkenn-Nr. - Valido a partir de la matricula n°

* Particolare modificato - Elément modifié - Modified part - Modifiziertes Einzelteil - Particular modificado

FAEMA

**X5 GRANDITALIA
C20 S20**

**SCALDATAZZE - CHAUFFE-TASSES - CUPS-WARMER
TASSENWÄRMER - CALIENTATAZAS**



X5-04

TAB.

05/99

Edizione del
Edition du
Edition of
Ausgabe vom
Edición del

Valido dalla matricola n.°

Valable à partir du matricule n.°

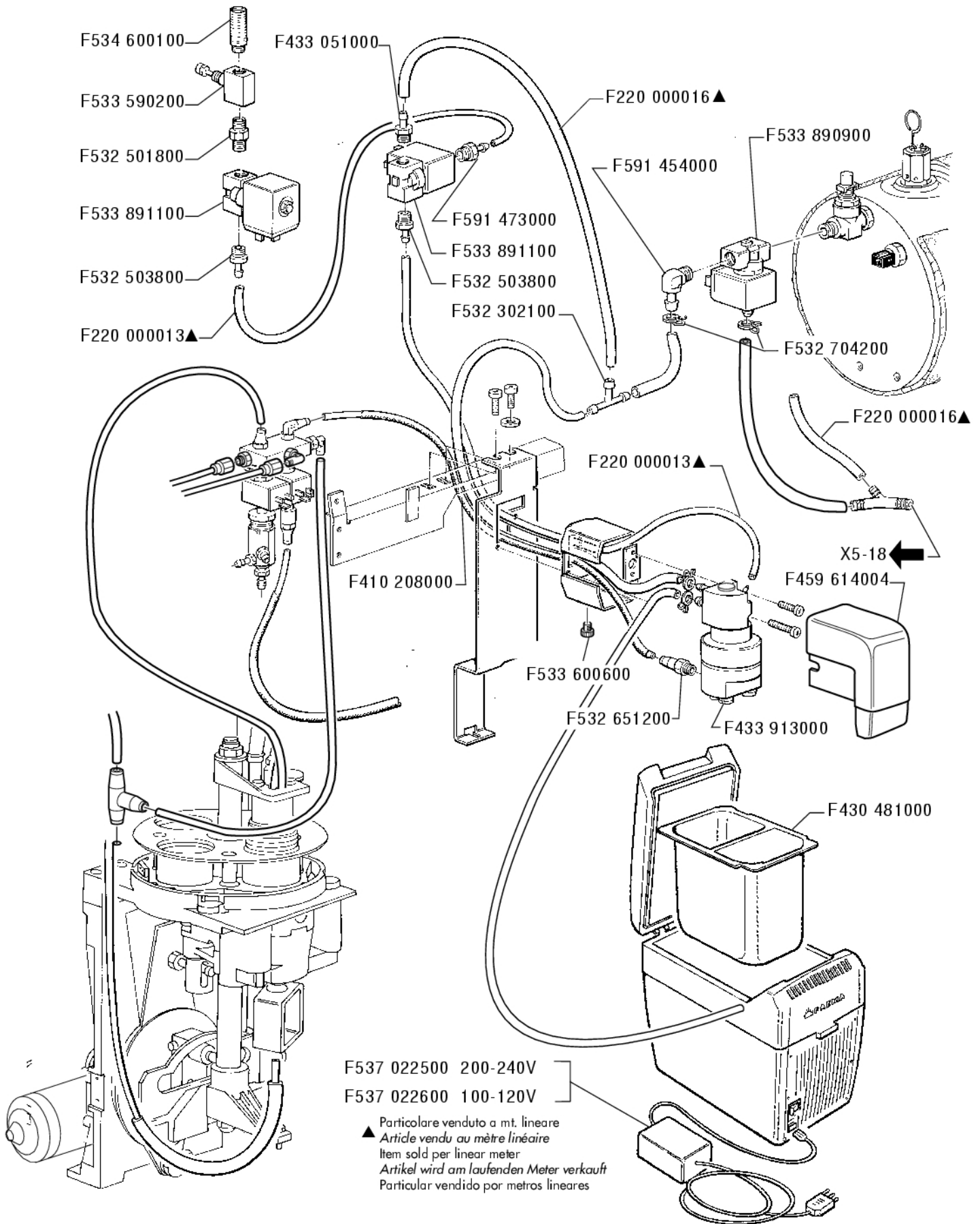
Valid from No. - Gültig ab der Abkenn-Nr. - Valido a partir de la matricula n°

* Particolare modificato - Élément modifié - Modified part - Modifiziertes Einzelteil - Particular modificado

FAEMA

**X5 GRANDITALIA
C10 C20**

**EROGATORE CAPPUCCINO - BEC VERSEUR CAPPUCCINO
CAPPUCCINO DELIVERY SPOUT
CAPPUCCINO-AUSGABE - EROGADOR CAPUCHINO**



X5-09

05/99

Edizione del
Edition du
Edition of
Ausgabe vom
Edición del

Valido dalla matricola n.°

Valable à partir du matricule n.°

Valid from No. - Gültig ab der Abkenn-Nr. - Valido a partir de la matricula n°

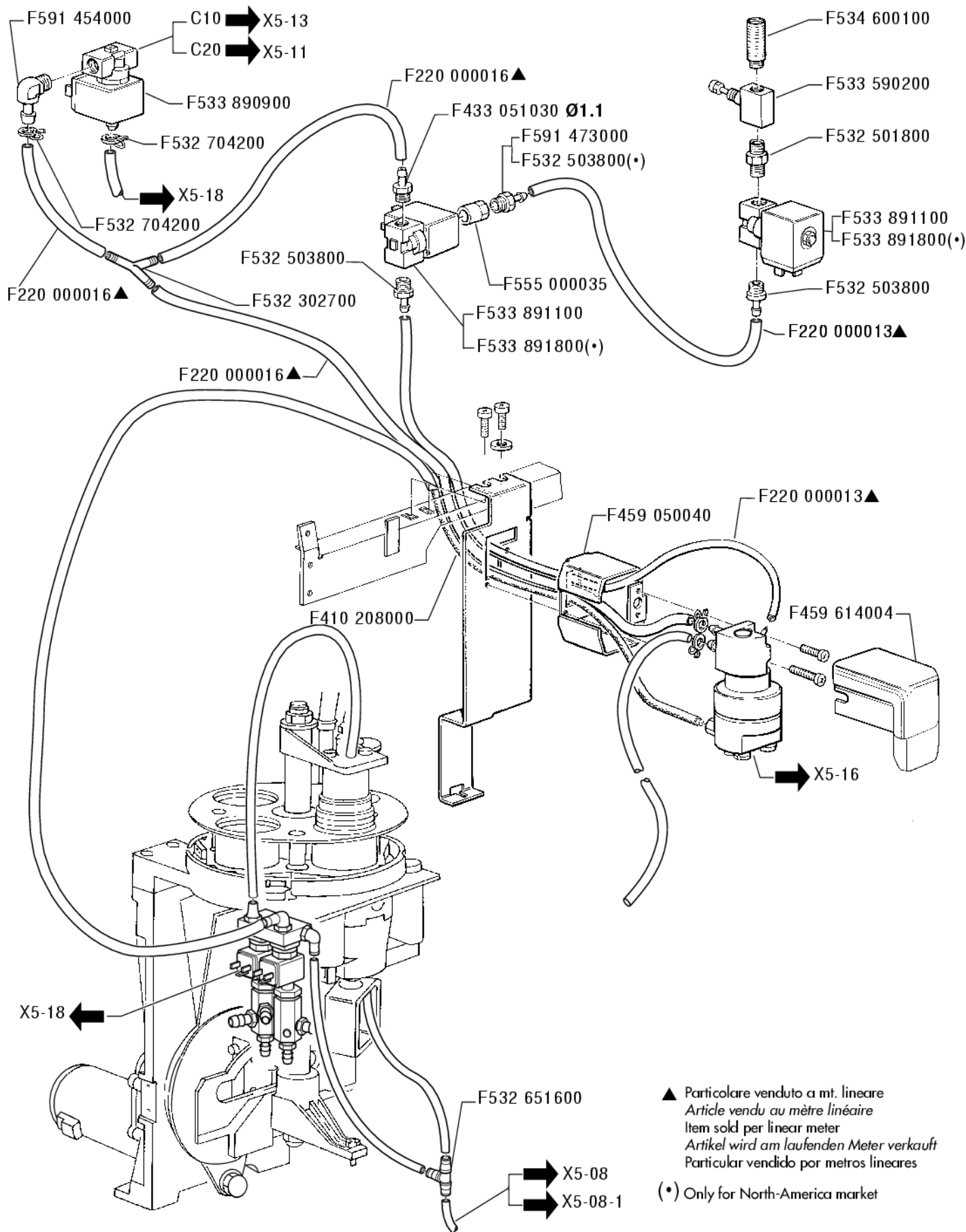


TAB.

* Particolare modificato - Elément modifié - Modified part - Modifiziertes Einzelteil - Particular modificado

IMPIANTO IDRAULICO CAPPUCCINO - CIRCUIT
HYDRAULIQUE CAPPUCCINO - CAPPUCCINO HYDRAULIC
PIPE SYSTEM - LEITUNGEN FÜR CAPPUCCINO -
INSTALACION HIDRAULICA CAPUCHINO

X5 GRANDITALIA
C10 C20



▲ Particolare venduto a mt. lineare
Article vendu au mètre linéaire
Item sold per linear meter
Artikel wird am laufenden Meter verkauft
Particular vendido por metros lineares

(•) Only for North-America market



Valido dalla matricola n.°
Valable à partir du matricule n.°
Valid from No. - Gültig ab der Abkenn-Nr. - Valido a partir de la matrícula n°

05/99

Edizione del
Edition du
Edition of
Ausgabe vom
Edición del

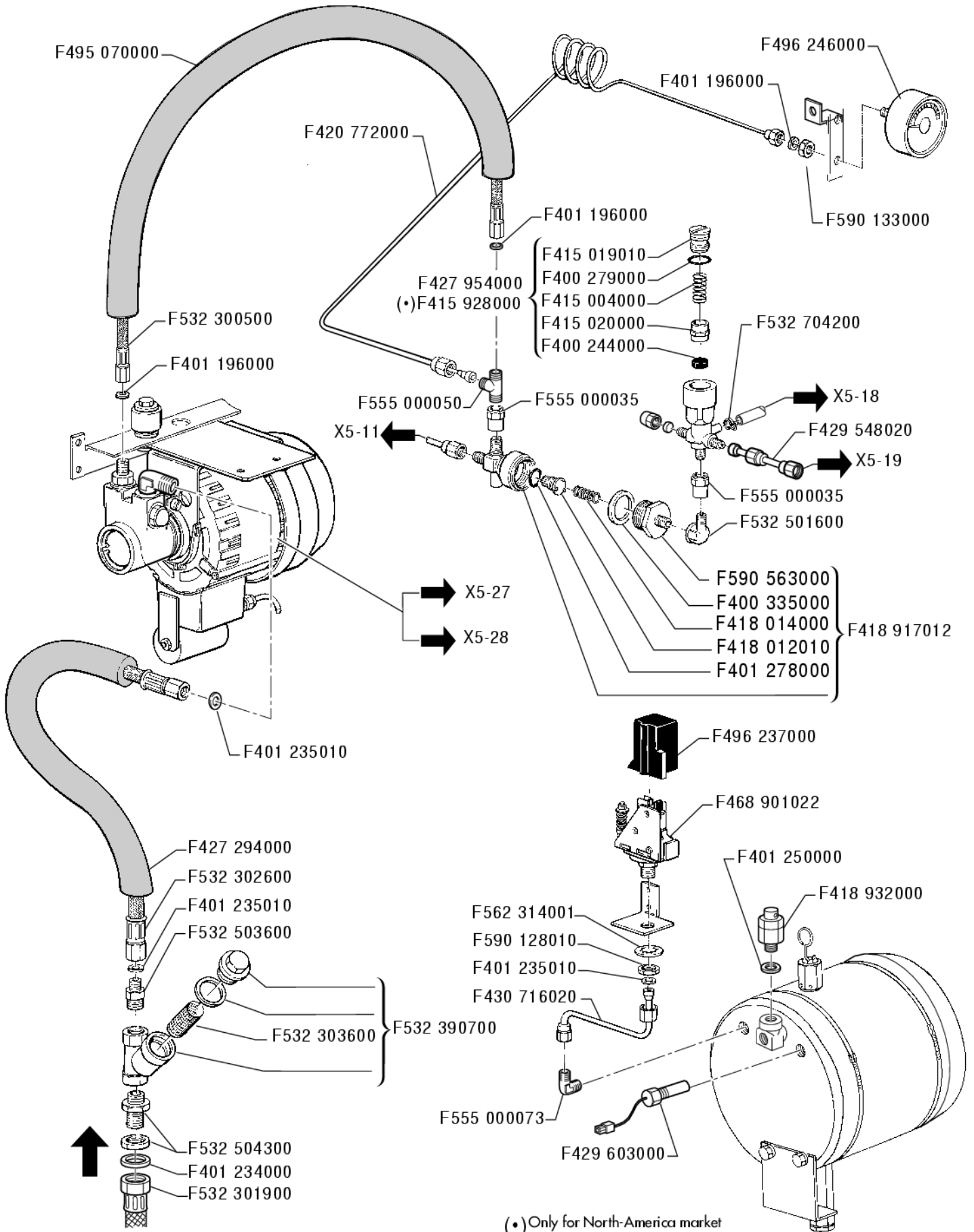
X5-09-1

TAB.

* Particolare modificato - Élément modifié - Modified part - Modifiziertes Einzelteil - Particular modificado

**X5 GRANDITALIA
C20 S20**

**ELETTROPOMPA VOLUMETRICA - POMPE VOLUMETRIQUE
VOLUMETRIC PUMP - VOLUMETRISCHE PUMPE
ELECTROBOMBA VOLUMETRICA**



(*) Only for North-America market

X5-10

05/99

Edizione del
Edition du
Edition of
Ausgabe vom
Edición del

Valido dalla matricola n.°

Valable à partir du matricule n.°

Valid from No. - Gültig ab der Abkenn-Nr. - Valido a partir de la matricula n°

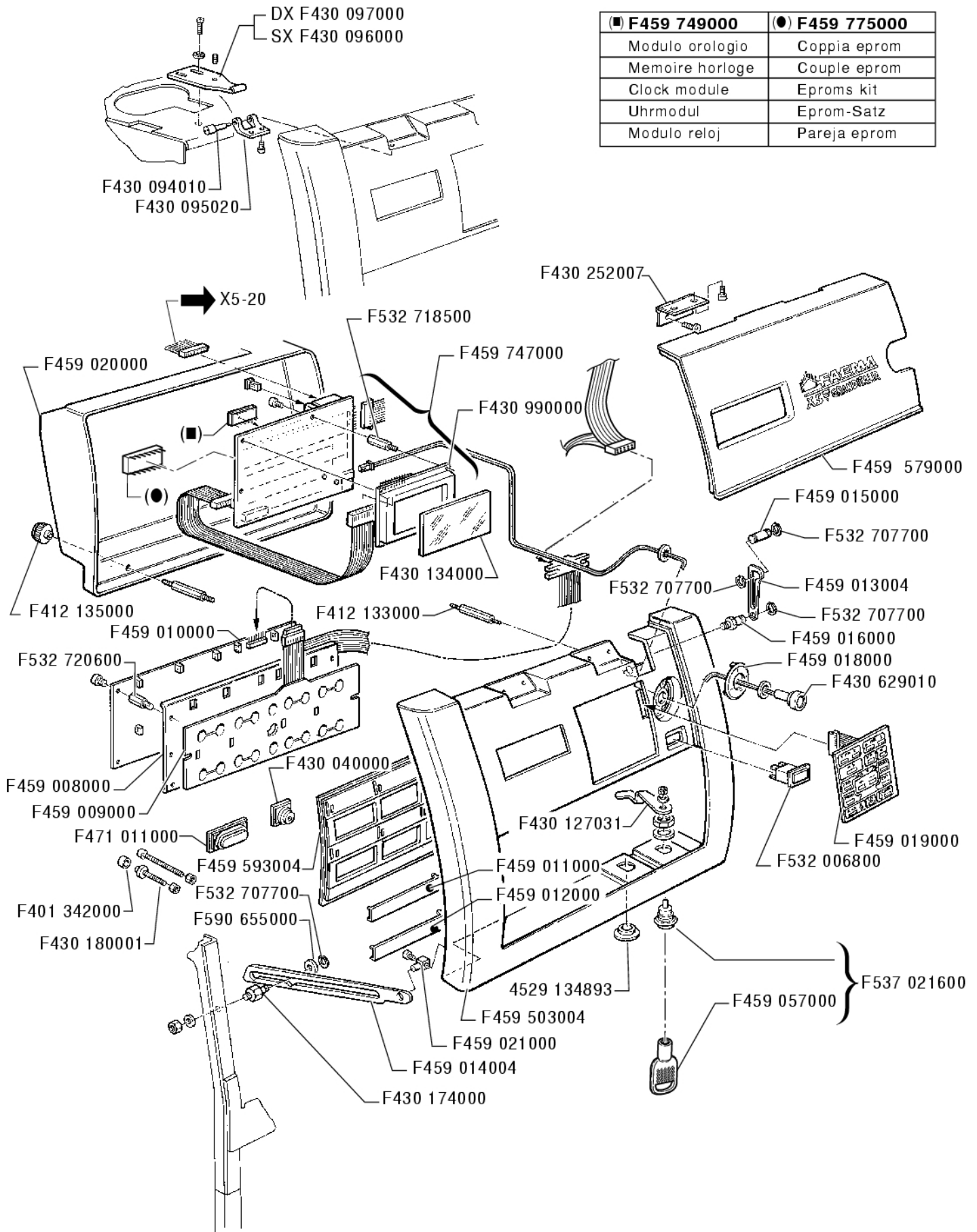


* Particolare modificato - Élément modifié - Modified part - Modifiziertes Einzelteil - Particular modificado

TAB.

**X5 GRANDITALIA
C20 S20**

**PANNELLO COMANDI - TABLEAU DE COMMANDE
CONTROL PANEL - STEUERUNG - PANEL DE COMANDOS**



■ F459 749000	● F459 775000
Modulo orologio	Coppia eprom
Memoire horloge	Couple eprom
Clock module	Eproms kit
Uhrmodul	Eprom-Satz
Modulo reloj	Pareja eprom

X5-22

TAB.

05/99

Edizione del
Edition du
Edition of
Ausgabe vom
Edición del

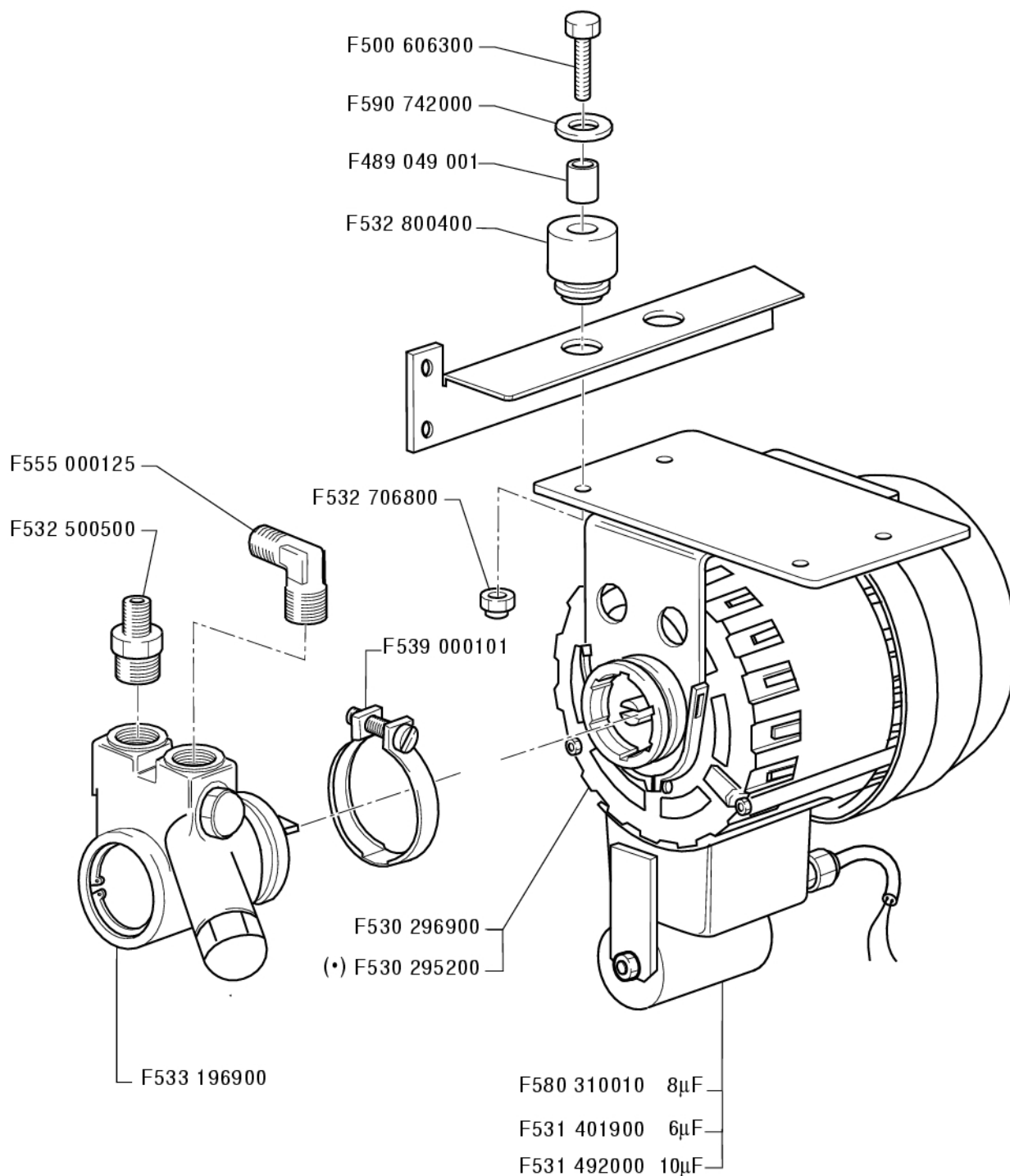
Valido dalla matricola n.°

Valable à partir du matricule n.°

Valid from No. - Gültig ab der Abkenn-Nr. - Valido a partir de la matricula n°

* Particolare modificato - Élément modifié - Modified part - Modifiziertes Einzelteil - Particular modificado





(*) Only for North-America market



Valido dalla matricola n.°
 Valable à partir du matricule n.°
 Valid from No. - Gültig ab der Abkenn-Nr. - Valido a partir de la matrícula n°

05/99

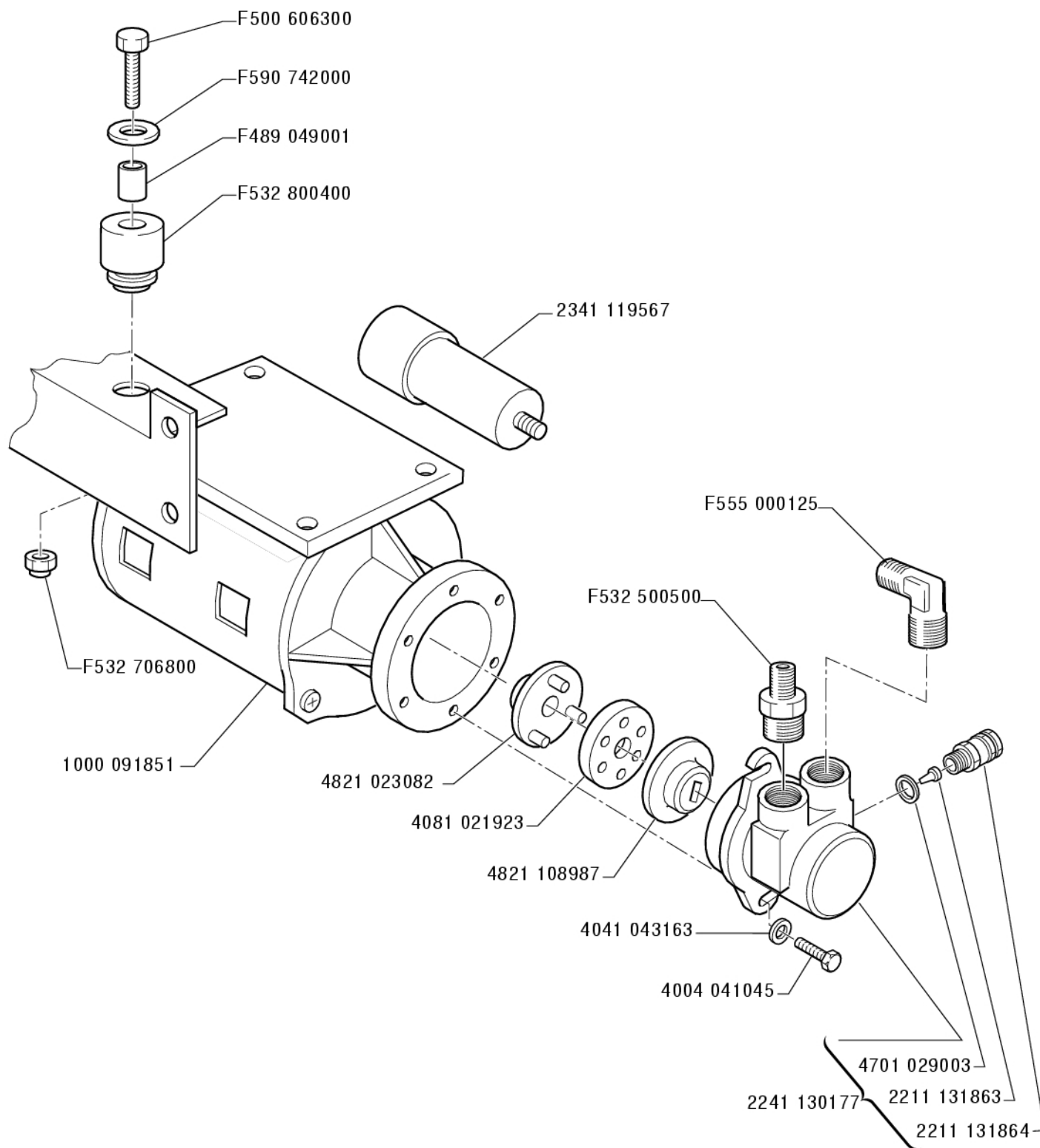
Edizione del
 Edition du
 Edition of
 Ausgabe vom
 Edición del

X5-27

TAB.

**X5 GRANDITALIA
C20 S20**

ELETTROPOMPA VOLUMETRICA - POMPE VOLUMETRIQUE
VOLUMETRIC PUMP - VOLUMETRISCHE PUMPE
ELECTROBOMBA VOLUMETRICA



X5-28

05/99

Edizione del
Edition du
Edition of
Ausgabe vom
Edición del

Valido dalla matricola n.°

Valable à partir du matricule n.°

Valid from No. - Gültig ab der Abkenn-Nr. - Valido a partir de la matricola n.°



* Particolare modificato - Élément modifié - Modified part - Modifiziertes Einzelteil - Particular modificado

TAB.