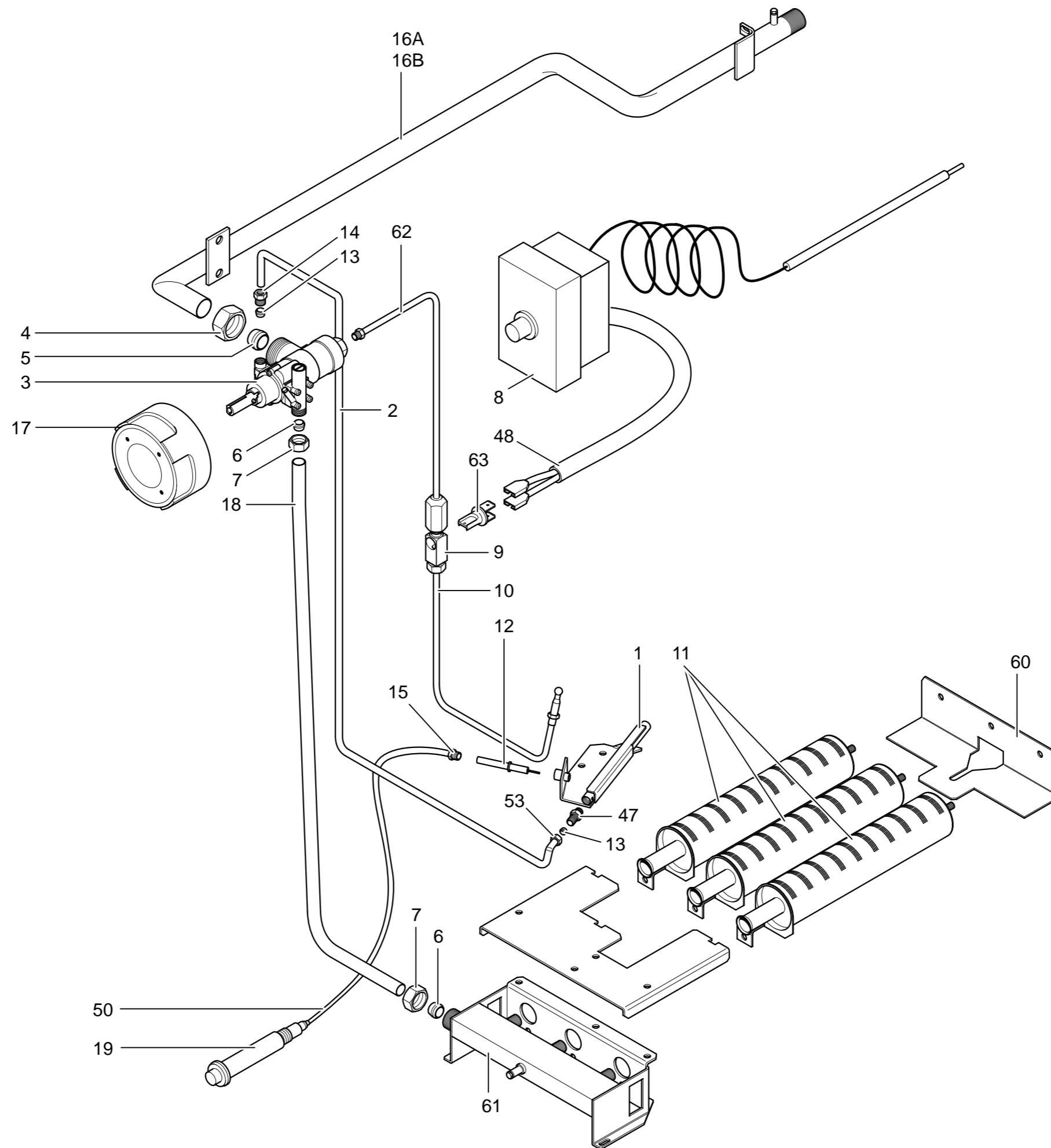


G100I9  
G150I9

DOMINA

TAV. 953



G100I9  
G150I9

TAVOLA	POS.	CODICE	ITALIANO	FRANCESE	INGLESE	TEDESCO
DOMINA TAV. 953	1	GACP800065	AS. PILOTA	Veilleuse	Pilot	Pilotbrenner
DOMINA TAV. 953	2	PACP800212	TU.PILOTA BRUC.	Tube veilleuse	Pilot pipe	Pilotbrenner
DOMINA TAV. 953	(3)	RTCP800019	RUB.V.G100	Soupape de sûreté	Safety valve	Hahn mit Ventil
DOMINA TAV. 953	4	RTCP800021	CALOTTA RUBINETTO D.20	Calotte D.20	Cap D.20	Mutter D.20
DOMINA TAV. 953	5	RTCP800020	BICONO RUBINETTO D.20	Bicône D.20	Bicône D.20	Zweikegel D.20
DOMINA TAV. 953	6	RTCP800023	BICONO RUBINETTO D.16	Bicône D.16	Bicône D.16	Zweikegel D.16
DOMINA TAV. 953	7	RTCP800022	CALOTTA RUB. D.16	Calotte D.16	Cap D.16	Mutter D.16
DOMINA TAV. 953	(8)	RTCP800067	T.L.G100I/T140	T.L.G100I/T140	T.L.G100I/T140	T.L.G100I/T140
DOMINA TAV. 953	9	RTCP800073	RACCORDO INT.T/C.RUB	Raccord	Connection	Anschlußstück
DOMINA TAV. 953	(10)	RTCU700374	T/COPPIA 50	Thermocouple cm. 50	Thermocouple cm. 50	Thermoelement cm. 50
DOMINA TAV. 953	11	RTCU800335	BRUCIATORE	Brûleur	Burner	Brenner
DOMINA TAV. 953	(12)	RTCU900010	CAND.ROT.FT4	Bougie oxide ronde	Round spark	Zündkerze
DOMINA TAV. 953	13	RTCU900018	BICONO D.6	Bicône D.6	Bicône D.6	Zweikegel D.6
DOMINA TAV. 953	14	RTCU900019	CALOTTA D.6	Calotte D.6	Cap D.6	Mutter D.6
DOMINA TAV. 953	15	RTCU900215	RACCORDO CAND.PIL.ST.	Raccord	Connection	Anschlußstück
DOMINA TAV. 953	16A	162902	AS.RAMPA ZINC.	Collecteur	Collector	Speiserampe
DOMINA TAV. 953	16B	160452	AS.RAMPA ZINC.	Collecteur	Collector	Speiserampe
DOMINA TAV. 953	17	160464	MANOP.RUB.	Bouton pour soupape de sûreté	Safety valve knob	Hahnkugelgriff
DOMINA TAV. 953	18A	164808	TUBO ALIMENT. BRUCIATORE	Tube d'alimentation brûleur	Burner pipe	Brennerversorgung
DOMINA TAV. 953	18B	164997	TUBO ALIMENT. BRUCIATORE	Tube d'alimentation brûleur	Burner pipe	Brennerversorgung
DOMINA TAV. 953	(19)	RTCU700020	ACC.PIEZO+DADO	Allumage piézo électrique	Piezo lighting	Piezoelektrischer Anzünder
DOMINA TAV. 953	20	RTBF900013	CERN.P.A.	Charnière de la porte	Door hinge	Türangel
DOMINA TAV. 953	21	RTCP700003	RUBINETTO CARICO ACQUA	Rubinet de l'eau	water tap	Wasserhahn
DOMINA TAV. 953	22	RTCP900018	BORCHIA 2"	Clou	Boss	Hahnauflage
DOMINA TAV. 953	22	RTCP800024	EROGATORE ACQUA G100	Distributeur de l'eau	Water distributor	Wasserversorger
DOMINA TAV. 953	23	RTCP800026	MOLLA CERNIERA	Ressort de la charnière	Hinge spring	Scharnierfeder
DOMINA TAV. 953	24	RTCP800064	VALV.SIC.	Soupape de sûreté	Safety valve	Sicherheitsventil
DOMINA TAV. 953	25	RTCU700197	RUB.CAR.ACQUA	Rubinet de l'eau	water tap	Wasserhahn
DOMINA TAV. 953	27	RTCP800065	RUB.LIVELLO	Robinet niveau	Level cock	Pegelhahn
DOMINA TAV. 953	28	RTCP900004	RUB.SCA. CP 2"+2 GUARN	Robinet de décharge	Discharge tap	Ablaßhahn
DOMINA TAV. 953	29	RTCP900018	BORCHIA 2"	Clou	Boss	Hahnauflage
DOMINA TAV. 953	30	161827	TERMOMETR.	Thermometre	Thermometer	Thermometer
DOMINA TAV. 953	31	160028	SQ.FISS.CRUSCOTTO	Équerre de fixation du panneau de contrôle	Bracket to fix the control panel	Steuertafelbefestigungswinkel
DOMINA TAV. 953	32	160270	MANIGLIA NICH. SAT.	Poignée	Cover	Handgriff
DOMINA TAV. 953	33	160286	GRIGLIA CAMINO NERA/LUCIDA/RAAF	Grille pour cheminée	Chimney grill	Schornsteinrost
DOMINA TAV. 953	34	160431	C/PORTA INF.	Contre porte	Counter door	Gegentür
DOMINA TAV. 953	34	162867	C/PORTA	Contre porte	Counter door	Gegentür
DOMINA TAV. 953	35A	162868	PORTA	Porte	Door	Tür
DOMINA TAV. 953	35B	162884	PORTA	Porte	Door	Tür
DOMINA TAV. 953	36	162676	FIANCO DX	Côté droite	Sidepanel right	Seitenteil rechts

DOMINA TAV. 953	37	162677	FIANCO SX	Côté gauche	Sidepanel left	Seitenteil links
DOMINA TAV. 953	38	160456	AS.CRUSCOTTO	Panneau de contrôle	Control panel	Stirnbrett
DOMINA TAV. 953	39	160953	MANOP. RUB.CAR.ACQ.CALDA	Bouton pour soupape de sûreté	Safety valve knob	Hahnkugelgriff
DOMINA TAV. 953	40A	163272	AS.PENTOLA	Récipient	Bowl	Topfbehälter
DOMINA TAV. 953	40B	164561	AS.PENTOLA	Récipient	Bowl	Topfbehälter
DOMINA TAV. 953	41	160676	MANIGLIA COPERCHIO	Poignée du couvercle	Cover handle	Topfdeckel
DOMINA TAV. 953	43	160673	TERMINALE DX CERNIERA COP.	Termina droit couvercle charnière	Right hinge terminal	Rechter endverschluss
DOMINA TAV. 953	44	162870	FACCIATA EST.	Devanture eaterne	External face	Aussenvorderwand
DOMINA TAV. 953	45	160472	MANOP.RUB.CARICO ACQUA FREDDA	Bouton pour soupape de sûreté	Safety valve knob	Hahnkugelgriff
DOMINA TAV. 953	46	RTCP800163	TU.FLES.+G.AL.RUB.LIV.	Tuyau	Pipe flexible	Rohr flexibel
DOMINA TAV. 953	47	RTBF700070	INIET. D.1 95/3.50	Injecteur	Injector	Einspritzer
DOMINA TAV. 953	48	RTCP800165	CAB.E.G100/CM30	Cablage	Wiring harness	Verkabelung
DOMINA TAV. 953	49	RTCP90063	MANOMETRO D.60	Manomètre	Manometer	Sicherheitsventil
DOMINA TAV. 953	50	RTBF700038	CAVO ACC. FT4G/70	Cable d'allumage	Lighting cable	Zündkabel
DOMINA TAV. 953	51	RTCP800131	PROLUNGA T/C.	Rallonge	Extension	Verlängerung
DOMINA TAV. 953	52	RTBF800021	GOMMINO PORTA	Bouchon de la porte	Door rubber cap	Türgummi
DOMINA TAV. 953	53	RTC800339	CALOTTA D.6 PIL.G100	Calotte D.6	Cap D.6	Mutter D.6
DOMINA TAV. 953	54	RTC900012	BICONO D.10	Bicone D.10	Bicone D.10	Zweikegel D.10
DOMINA TAV. 953	55	RTC900013	CALOTTA D.10	Calotte D.10	Cap D.10	Mutter D.10
DOMINA TAV. 953	56	160925	COPERCHIO	Couvercle	Cover	Topfdeckel
DOMINA TAV. 953	57	162680	POSTERIORE INOX	Panneau derrière inox	Stainless steel back panel	Inox-Rückwand
DOMINA TAV. 953	58	162267	PIEDINO +T.S.	Pied	Foot	Fuss
DOMINA TAV. 953	59	PACP800010	TU.FLES.G.+AL.RUB.IMB. MF1/2"100	Tuyau	Pipe flexible	Rohr flexibel
DOMINA TAV. 953	60	160457	SQ. POSTERIORE FISSAGGIO BRUC.	Equerre fixation brûleur	Bracket to fix burner	Brennerhaltewinkel
DOMINA TAV. 953	61	160946	AS.SUPPORTO INIETTORI	Support injecteur	Injector support	Einspritzerhalterung
DOMINA TAV. 953	(62)	RTCP800131	PROLUNGA TERMOCOPPIA	Rallonge	Extension	Verlängerung
DOMINA TAV. 953	(63)	RTCP800073	RACCORDO TERMOCOPPIA	Écrou pour thermocouple	Nut for thermoelement	Thermoelementanschluss
DOMINA TAV. 953	64	160672	AS. TUBO COP. CERNIERA	Tuyau couvercle charnière	Hinge cover pipe	Schlauch charnierabdeckung
DOMINA TAV. 953	65	160674	TERMINALE SX CERNIERA COP.	Terminal gauche couvercle charnière	Hinge left terminal	Linker endverschluss
DOMINA TAV. 953	66	RTC900103	NIPPLES 3/8"	Niples 3/8"	Niples 3/8"	Nippel 3/8"
DOMINA TAV. 953	67	RTC900012	BICONO D.10	Bicone D.10	Bicone D.10	Zweikegel D.10
DOMINA TAV. 953	68	RTC900013	CALOTTA D.10	Calotte D.10	Cap D.10	Mutter D.10
TAV. 953	69	160940	TUBO ALIMENT. EROGATORE	Tube distribution ecu	Water feeding pipe	Hahnversorgungsrohr
TAV. 953	70	164806	TUB. AL. ACQUA CALDA	Tube alimentation eau chaude	Hot water feeding pipe	Versorgungsrohr
TAV. 953	71	164807	TUB. AL. ACQUA FREDDA	Tube alimentazione eau froide	Cold water feeding pipe	Versorgungsrohr

○ = Ricambi consigliati - Recommended spare parts

A = 100L

B = 150L